

Alimentatori per LED di segnalazione (MINILED) Power supply units for Signal LEDs (MINILED)



Alimentatori elettronici con tensione di uscita stabilizzata per moduli LED di segnalazione.

Led driver with stabilized output voltage for LED modules.

I led di segnalazione sono led con basse potenze (0,1 watt circa) e normalmente sono assemblati su moduli da alimentarsi a tensione costante, tipicamente 12-24Vcc, con collegamento in parallelo.

Nella scelta dell'alimentatore si dovrà sempre tenere conto della tensione di alimentazione e della potenza complessiva dei led applicati, verificando i dati di targa forniti dal costruttore stesso.

I led di segnalazione hanno come applicazione tipica la funzione di segna passo o decorativa, non essendo adatti ad essere utilizzati per illuminazione.

La regolazione dei led di segnalazione è possibile solo con l'utilizzo di alimentatori dimmerabili dedicati, come ad esempio il nostro articolo JOLLY POWERMINILED.

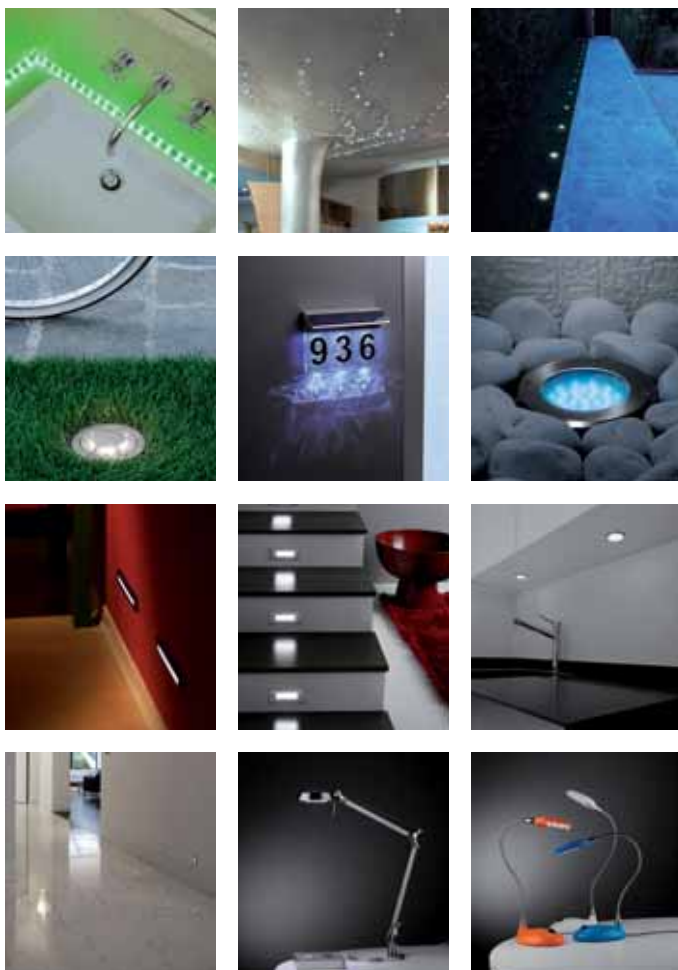
Power supply units for Signal LEDs (MINILED)

Signal LEDs are low power LEDs (about 0.1 watt) and they are normally assembled on modules to be powered with direct current, typically 12-24Vdc, with parallel connection.

When choosing the power supply unit, always consider the power supply voltage and the total power of the LEDs applied, checking the plate data supplied by the manufacturer.

The signal LEDs are typically applied to indicate routes or as decorations, as they are not suitable to be used for illumination.

Signal LED regulation is only possible using dedicated dimmer power supply units, as for example our JOLLY POWERMINILED.



Miniled

LED



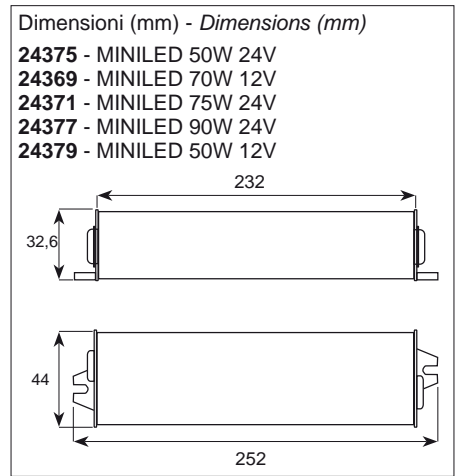
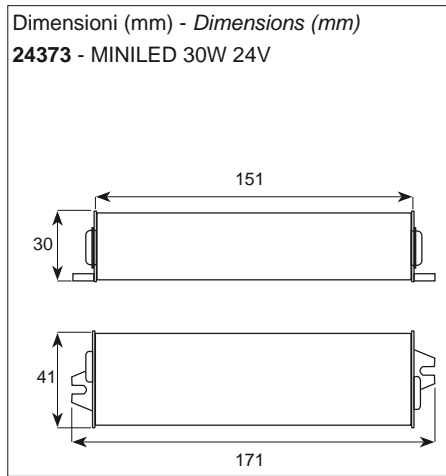
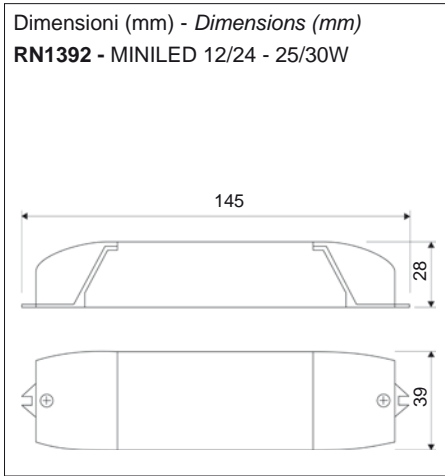
Dimensioni (mm) - Dimensions (mm)
RN1365 - MINILED 10-15W
RN1367 - MINILED 12-15W
RN1366 - MINILED 24-15W

Dimensioni (mm) - Dimensions (mm)
RN1342 - MINILED 12-3W
RN1344 - MINILED 24-3W

Dimensioni (mm) - Dimensions (mm)
RN1393 - MINIPOWERLED 350-6W
RN1397 - MINIPOWERLED 700-6W

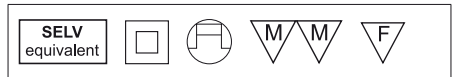
Articolo Article	W	V	Hz	V _{OUT}	ta °C	tc °C	IN OUT	L mm	P mm	H mm		Codice Code
MINILED 10-15W	15	90÷264	50÷60	10 dc	-15÷40	85	2 - 2	123	38	28	1	RN1365
MINILED 12-3W	3	90÷264	50÷60	12 dc	50	85	2 - 2	40	42	21	1	RN1342
MINIPOWERLED 12-6W	6	220÷240	50÷60	12 dc	50	80	2 - 2	58	35	21	1	RN1397
MINILED 12-15W	15	90÷264	50÷60	12 dc	-15÷40	85	2 - 2	123	38	28	1	RN1367
MINILED 24-25W	25	90÷264	50÷60	24 dc	-15÷40	85	2 - 2	123	38	28	1	RN1366
MINILED 24-3W	3	90÷260	50÷60	24 dc	50	85	2 - 2	40	42	21	1	RN1344
MINIPOWERLED 24-6W	6	220÷240	50÷60	24 dc	50	80	2 - 2	58	35	21	1	RN1393

SELV equivalent

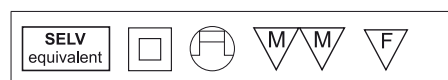
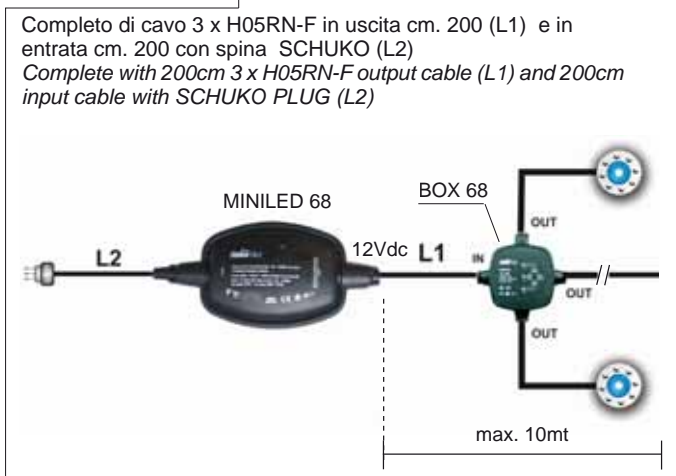
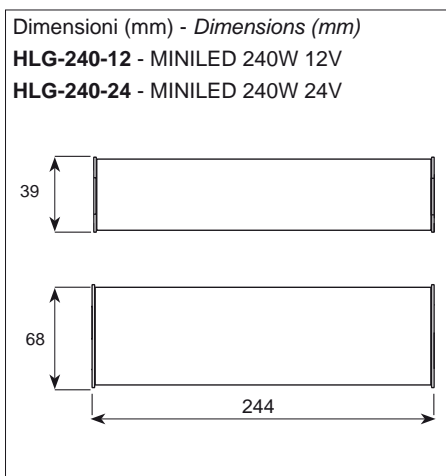
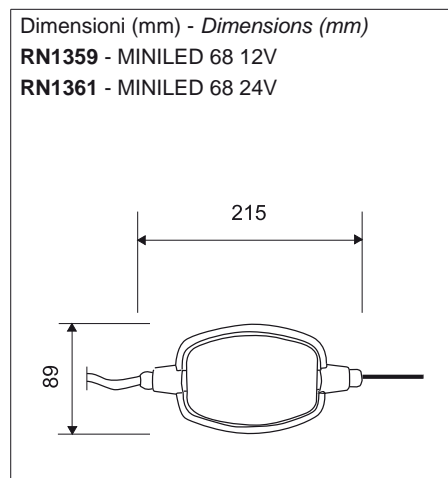
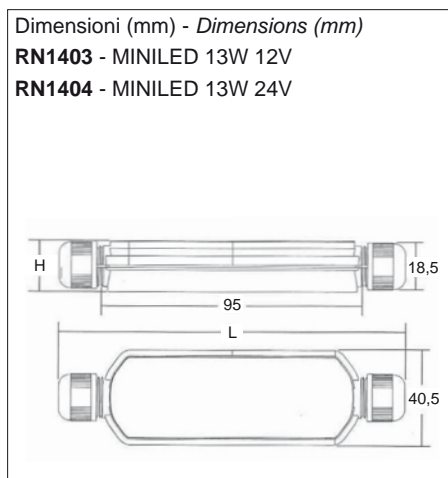
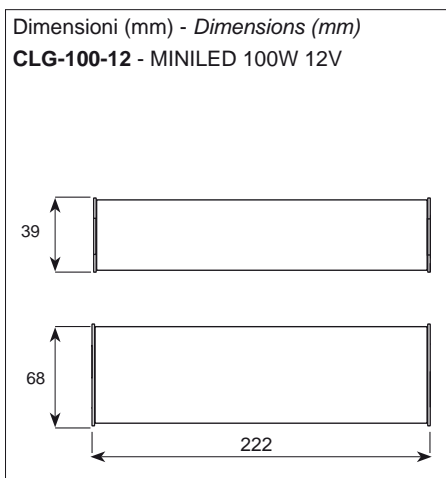


Miniled

LED



Articolo Article	W	V	Hz	V _{OUT}	ta °C	tc °C	L mm	P mm	H mm		Codice Code
MINILED 12/24 - 25/30W	30	220÷240	50÷60	12-24	40°	80°	145	39	28	1	RN1392
MINILED 30W 24V - IP64	30	220÷240	50÷60	24	50°	80°	171	41	30	1	24373
MINILED 50W 12V - IP64	50	220÷240	50÷60	12	50°	80°	252	44	33	1	24379
MINILED 50W 24V - IP64	50	220÷240	50÷60	24	50°	80°	252	44	33	1	24375
MINILED 70W 12V - IP67	70	220÷240	50÷60	12	50°	80°	252	44	33	1	24369
MINILED 75W 24V - IP64	75	220÷240	50÷60	24	50°	80°	252	44	33	1	24371
MINILED 90W 24V - IP64	90	220÷240	50÷60	24	50°	80°	252	44	33	1	24377



Articolo Article	W	V	Hz	V _{OUT}	ta °C	tc °C	L mm	P mm	H mm		Codice Code
MINILED 100W 12V - IP67	96	90÷264	50÷60	12	50°	80°	222	68	39	1	CLG-100-12
MINILED 240W 12V - IP67	192	90÷264	50÷60	12	50°	80°	244	68	39	1	HLG-240-12
MINILED 240W 24V - IP67	240	90÷264	50÷60	24	50°	80°	244	68	39	1	HLG-240-24
MINILED 13W 12V - IP65	13	100÷240	50÷60	12	50°	70°	182	20	20	1	RN1403
MINILED 13W 24V - IP65	13	100÷240	50÷60	24	50°	70°	182	20	20	1	RN1404
MINILED 68 12V - IP68	15	220÷240	50÷60	12	40	75	215	89	44	10	RN1359
MINILED 68 24V - IP68	15	220÷240	50÷60	12	40	75	215	89	44	10	RN1361

DIMMER JOLLY POWERMINILED

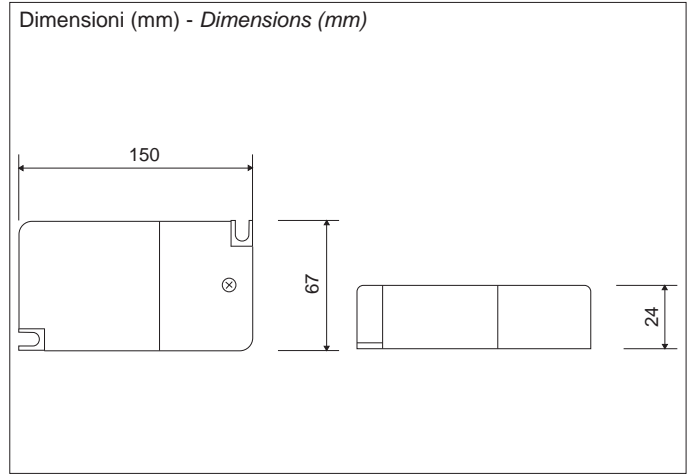


Alimentatore elettronico dimmerabile con corrente di uscita stabilizzata per LED di potenza (in corrente) e LED di segnalazione (in tensione)

Electronic dimmer power supply unit with stabilised output current for Powerled (in current) ad Signal Led (in voltage)

Alimentatore elettronico dimmerabile adatto ad essere impiegato sia con Led di potenza (POWERLED) che con Led di segnalazione (MINILED). Si tratta di un alimentatore per uso interno IP20, del tipo MULTIPOTENZA fornito di dip-switch i quali consentono la selezione della corrente di uscita. La regolazione avviene tramite pulsanti NA, una pressione breve per accendere e spegnere mentre una prolungata per aumentare o diminuire l'intensità luminosa. La regolazione si ferma automaticamente una volta raggiunti i livelli minimo e massimo (Stop al minimo / Stop al massimo). La lunghezza massima del cavo del pulsante all'ultimo Jolly Powerminiled deve essere contenuta in 15 metri. Sarà possibile collegare in serie tra loro fino ad un massimo di 10 Jolly Powerminiled.

Dimmable electronic transformer suitable for use with both the POWERLED and the MINILED. It is a transformer for internal use with IP20, MULTIPOWER type provided with dip-switches that allow the output current to be selected. Dimming is carried out by NO push buttons. Push briefly to switch on and off. Hold the push button to increase or decrease the intensity of the luminosity. Dimming automatically stops when the minimum and maximum levels have been reached (Stop at minimum / Stop at maximum). The maximum length of the push button cable to the last Jolly Powerminiled must be within 15 meters. They can be connected in series up to a maximum of 10 Jolly Powerminiled.



Powered Dimmer

Miniled Dimmer

LED

Articolo
Article

W V_{OUT} I_{out} n° LED ta °C tc °C λ L mm P mm H mm Codice Code

JOLLY POWERMINILED	POWERLED	15	43	350mA cost.	12	-20..+50	75	0,9	150	67	24	1	RN1396
		22	43	500mA cost.	10	-20..+50	75	0,9					
25		43	700mA cost.	8	-20..+50	75	0,9						
MINILED	8	10	1A	-	-20..+50	75	0,9						
	10	12	1A	-	-20..+50	75	0,9						
	20	24	0,83A	-	-20..+50	75	0,9						

Alimentatori per LED di potenza (POWERLED) Power supply unit for power LED (POWERLED)



Alimentatori elettronici con corrente di uscita stabilizzata per LED di potenza

Electronic transformers with stabilised output current for high-efficiency LED

Si definiscono led di potenza generalmente quelli con potenze uguali o superiori a 1 watt e che devono essere alimentati a corrente costante, con collegamento in serie dei moduli. Poiché la tensione di funzionamento dei led varia da 2,9 a 4,2Vcc ed è legata alla tecnologia di costruzione, si ha approssimativamente una corrispondenza tra corrente di alimentazione dei led e potenza riassunti nella tabella seguente:

Corrente	Potenza
350mA	1W
500mA	2W
700mA	3W
1050mA	4W

Dal punto di vista delle prestazioni confrontando i led di potenza con le lampade alogene, si ha, ad esempio che un modulo Powerled "LUMILEDS K2 da 9W" è paragonabile ad una lampada alogena da 25W, con il vantaggio di una durata superiore a 50.000 ore, contro le 3.000 ore.

Nella scelta dell'alimentatore si consiglia il calcolo della potenza utilizzando una tensione di funzionamento tipica di 4Vcc.

Nell'applicazione si dovrà quindi sempre tenere conto anche di quanto dichiarato sui dati di targa dell'alimentatore come Vout MAX per poter stabilire, unitamente alla potenza, il numero massimo di led applicabili.

Va tenuto presente che esistono anche particolari costruzioni di led ("MULTICHIP"), nelle quali in un unico contenitore vengono assemblati più "chip" led. In questo caso la tensione di funzionamento dipende dalla disposizione in serie o parallelo dei "chip led" e che quindi non rientra nei valori della tabella sopra riportata. Un esempio è il led "CITIZEN" che ha una tensione di alimentazione tipica di 10Vcc.

La regolazione dei led di potenza è possibile solo con l'utilizzo di alimentatori dimmerabili dedicati, come ad esempio il nostro articolo JOLLY POWERMINILED

Power LEDs are generally defined those with powers equal to or exceeding 1 watt and that must be powered with direct current with connection in series of two modules. Because the functioning voltage of the LEDs varies from 2.9 to 4.2Vdc and is linked to the construction technology, there is an approximate correspondence between power supply current of the LEDs and power summarised in the table below:

Current	Power
350mA	1W
500mA	2W
700mA	3W
1050mA	4W

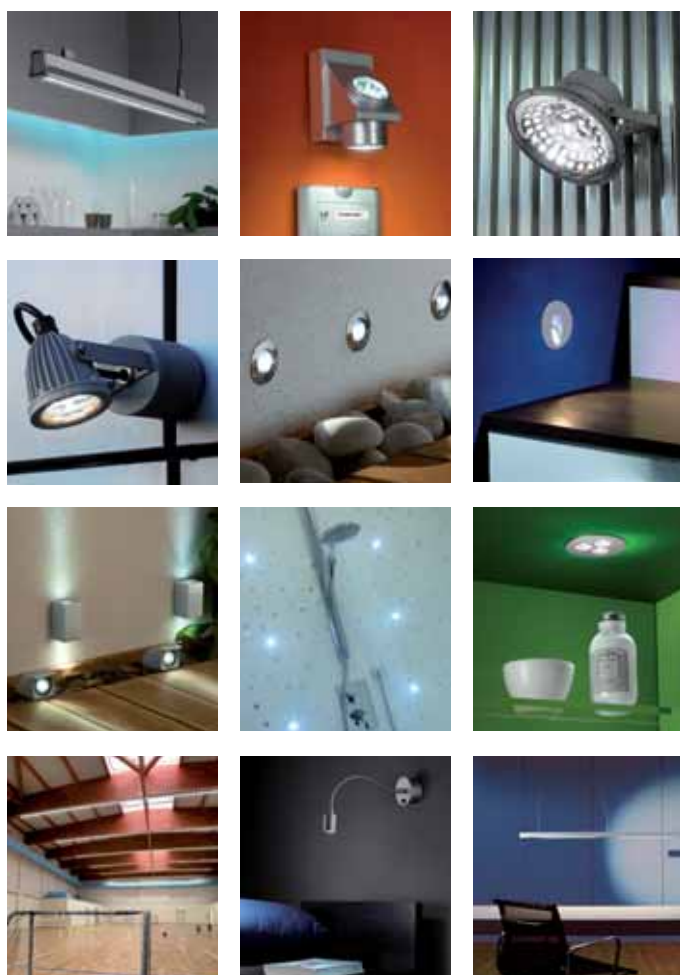
From a performance point of view, comparing the power LEDs with the halogen lamps, for example, a "9W LUMILEDS K2 Powerled" can be compared to a 25W halogen lamp, with the advantage of duration exceeding 50,000 hours compared with 3,000 hours.

When choosing the power supply unit, it is recommended to calculate the power using a typical functioning value of 4Vdc.

In the application that declared on the power supply unit plate must always be considered like Vout MAX in order to establish, together with the power, the maximum number of LEDs applicable.

It must also be considered that particular constructions of LEDs exist ("MULTICHIP"), in which many "chip" LEDs are assembled in a unique container. In this case, the functioning voltage depends on the position in series or parallel of the "chip LEDs" and that therefore does not lie within the values in the table given above. An example is the "CITIZEN" LED that has a typical power supply voltage of 10Vdc.

Power LED regulation is only possible using dedicated dimmer power supply units, as for example our JOLLY POWERMINILED



Powerled

LED

Tabella per la scelta corretta degli alimentatori in corrente da associare ai Led di potenza
Table for the correct choice of the current power supply unit to associate with power LEDs

ALIMENTATORE - Power supply							LED (Tipo) - LED (Type)					
							SLR W K2			DICRO POW. LED K2 - 3W		DICRO POW. LED K2 - 9W
							Potenza - Power (W)					
							1	2	3	3	9	
							Corrente - Current (mA)					
							350	500	700	1050	350	700
Articolo - Article	Codice Code	Dimensioni Dimensions L - P - H (mm)	Vin	Vout	W	350	500	700	1050	350	700	
POWERLED 350-3W	RN1346	42x40x21	90÷264	13	3	3				1		
POWERLED 350-9W	RN1355	126x31x21	176÷264	45	9	9				3		
POWERLED 700-3W	RN1348	42x40x21	90÷264	5	3			1				
POWERLED 1050-3W	RN1308	42x40x21	220÷240	6	4,2				1			
POWERLED 500-6W	RN1309	42x40x22	100÷240	12	6		3					
POWERLED 350-12W POWERLED 700-25W	RN1349	40x80x40	110÷240	42	12-25	12		10		4	3	
POWERLED 350-6W	RN1376	58x31x21	110÷240	24	6	6				2		
POWERLED 500-12W	RN1379	128x38x28	220÷240	24	12		6					
POWERLED 1050-22W	RN1381	128x38x28	220÷240	24	22				5			
MINIPOWERLED 350-6W	RN1393	58x35x21	220÷240	24	6	6				2		
MINIPOWERLED 700-6W	RN1397	58x35x21	220÷240	12	6			2				
POWERLED SLIM 15W	RN1395	158x22x19	220÷240	42	15	10				3		
MINIBRAVO POWERLED	RN1398	Ø72x24	220÷240	45	25	12	3	9		4	3	
POWERLED 350-15W	RN1401	133x41x20	100÷240	48	15	12				4		
POWERLED 700-12W	RN1402	133x41x20	100÷240	48	12			4			1	
IP68 POWERLED 350-10W	RN1332	215x89x44	220÷240	42	10	10				3		
IP68 POWERLED 700-10W	RN1333	215x89x44	220÷240	15	10			3			1	
JOLLY POWERMINILED	RN1396	150x67x24	220÷240	43	20	12	10	8		3	2	

Massimo numero di LED
Max number of LED



Emergenza - Emergency enerBI LED

Sistema di emergenza SA per faretto LED di potenza con corrente di uscita 350mA o 700mA.

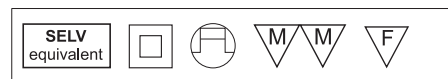
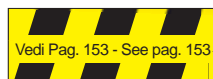
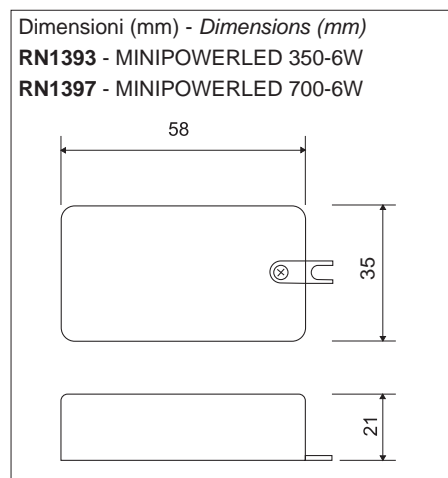
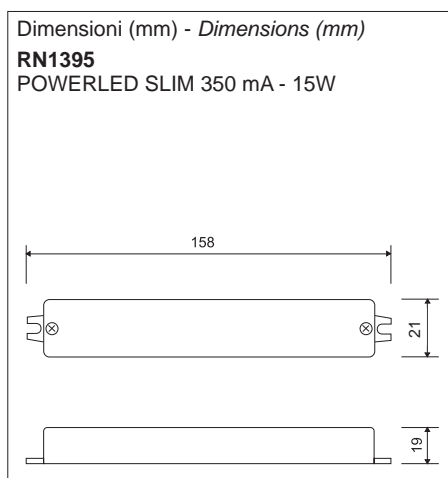
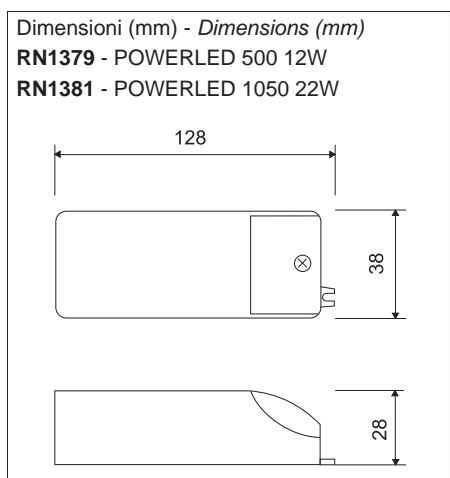
SA emergency systems for power LED spotlights with 350mA or 700mA output current

Pag. 153

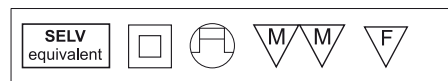
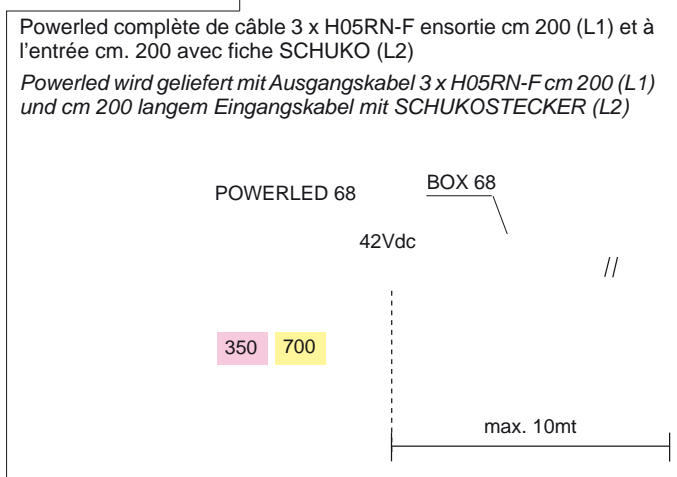
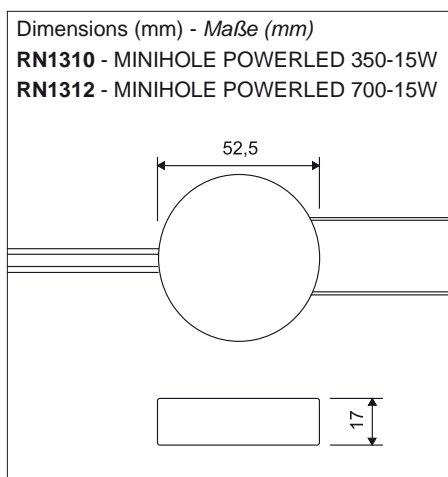
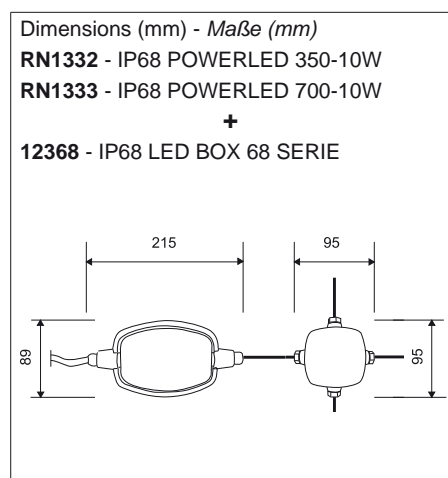
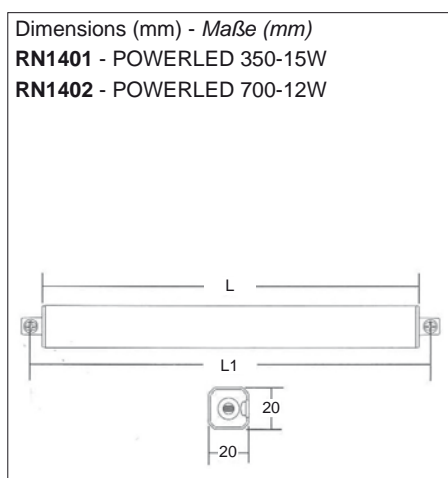
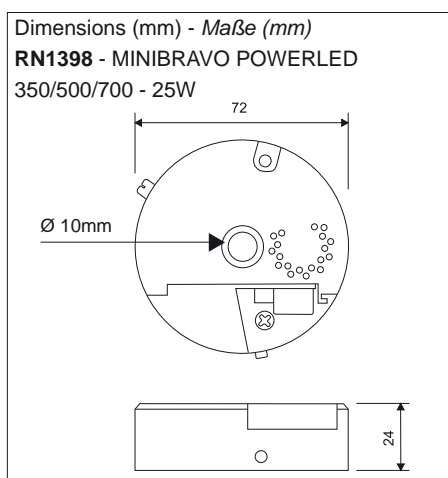
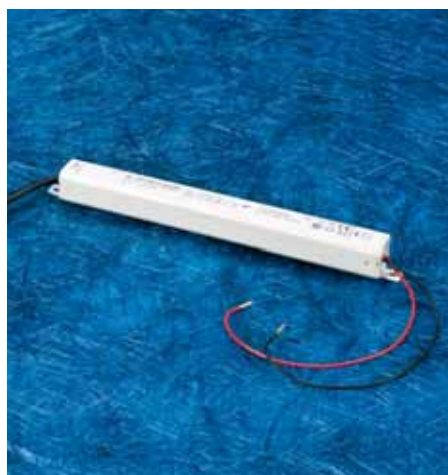


Possibilità di scegliere tra altri numerosi modelli di alimentatori da associare ai Led di potenza. Vedi Catalogo VLM

Possibility of choosing between many power supply unit models to associate to the power LED. See VLM Catalogue



Articolo Article	W	V _{OUT}	V	Hz	mA	ta °C	tc °C	IN OUT	L mm	P mm	H mm	?	Codice Code	
POWERLED 500 12W	12	24	220÷240	50÷60	500	45	70	2 - 2	128	38	28	1	RN1379	
POWERLED 1050 22W	22	24	220÷240	50÷60	1050	45	75	2 - 2	128	38	28	1	RN1381	
POWERLED SLIM 350 15W	15	42	100÷240	50÷60	350	45	75	2 - 2	158	21	19	1	RN1395	
MINIPOWERLED 350-6W	Ⓢ	6	24	220÷240	50÷60	350	45	75	2 - 2	58	35	21	1	RN1393
MINIPOWERLED 700-6W	Ⓢ	6	12	220÷240	50÷60	700	50	80	2 - 2	58	35	21	1	RN1397



Article Artikel	W	V _{OUT}	V	Hz	mA	ta °C	tc °C	IN OUT	L mm	P mm	H mm	Code Art.-Nr.	
MINIBRAVO POWERLED	25	42	220÷240	50÷60	350-500-700	40	80	2 - 2	Ø 72	24	1	RN1398	
MINIHOLE POWERLED 350-15W	15	42	100÷240	50÷60	350	40	75	-	Ø 52,5	17	25	RN1310	
MINIHOLE POWERLED 700-15W	15	42	100÷240	50÷60	700	40	75	-	Ø 52,5	17	25	RN1312	
POWERLED 350-15W - IP54	15	48	100÷240	50÷60	350	45	75	-	133	41	20	RN1401	
POWERLED 700-12W - IP54	12	17	100÷240	50÷60	700	45	75	-	133	41	20	RN1402	
IP68 POWERLED 350-10W	10	42	220÷240	50÷60	350	40	75	-	215	89	44	RN1332	
IP68 POWERLED 700-10W	10	15	220÷240	50÷60	700	40	75	-	215	89	44	RN1333	
IP68 BOX LED 68 SERIE (Accessoire - Zubehör)	1 entrée 3 sortie - 1 Eingang 3 Ausgänge								95	95	27	1	12368