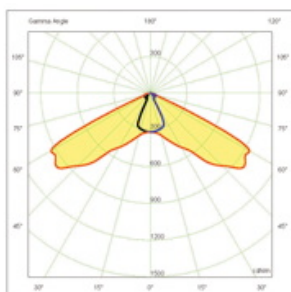


Avantgarde PLUS LED



AVANGARDE PLUS LED 24X1W



IMPIEGO

Armatura stradale elegante e moderna che grazie all'utilizzo della tecnologia LED riduce drasticamente costi di manutenzione, installazione ed esercizio.

CARATTERISTICHE TECNICHE

Non è necessaria alcuna manutenzione ordinaria, mentre per la manutenzione straordinaria non è richiesto l'utilizzo di alcun utensile, il prodotto è facilmente ispezionabile sganciando una clip sulla parte anteriore del prodotto.

Corpo, gancio anteriore copertura e blocco di fissaggio palo in pressofusione di alluminio. Blocco di fissaggio adatto per pali diam. 60 mm mentre per fissaggio a palo diam. 40 mm è necessario un adattatore.

Verniciatura in polvere di poliestere termoidurente resistente agli agenti atmosferici e alla corrosione, garantita per oltre 1.000 ore in nebbia salina.

Gancio di apertura del vetro e **piastra porta componenti** facilmente removibile in nylon rinforzato fibra vetro.

Vetro di protezione temperato 4 mm, incernierato al corpo attraverso un perno in acciaio inox AISI 306.

Moduli LED realizzati con led CREE da 1W, integrati con lenti secondarie per migliorarne le performance stradali. Temperatura colore 6000K, elevatissima efficienza luminosa.

Guarnizione in silicone purissimo dalle notevoli prestazioni di elasticità e resistenza al calore.

Pressacavo M20 IP68 antistrappo.

Alimentazione 230V 50/60Hz, morsettiera 2P+T in nylon fibra di vetro.

Semplicissimo sistema di inclinazione del prodotto di +15 gradi in 4 differenti posizioni.

APPLICATION

New concept street lighting, using LED technology drastically reduces maintenance, installation and operation costs.

TECHNICAL FEATURES

It is not necessary any ordinary maintenance, while for special maintenance is not required the use of any tool, the product is easily inspected dropping a clip on the front of the product.

Housing, cover and pole fixing block in die cast aluminium. Fixing block suitable for 60 mm poles, adapter is required for 40 mm poles.

Paintwork in thermosetting polyester powder resistant to atmospheric agents and corrosion, guaranteed for more than 1,000 hours in saline mist.

Easily removable glass opening hook and **wiring plate** in reinforced nylon fiber glass.

Tempered 4 mm protection **glass** hinged to the housing with a stainless steel pivot AISI 306.

LED modules made with 1W CREE leds, integrated with secondary lenses to improve performances. 6000K color temperature, high light efficiency.

Pure silicon **gasket** with remarkable performances of elasticity and heat resistance.

M20 IP68 tear proof **cablegland**.

Power supply 230V 50/60Hz, nylon fiber glass 3 poles terminal block.

Easy + 15°, 4 positions tilt system.

AVANTGARDE PLUS LED

CODICE Code	POTENZA Power	ESECUZIONE Execution	COLORE Colour	PESO KG Weight
503643.121	LED 12x1W CREE 1050lm/500mA col. 6000K	CNL	Argento/Silver	5,15
503643.241	LED 24x1W CREE 1630lm/350mA col. 6000K	CNL	Argento/Silver	5,15
503643.301	LED 30x1W CREE 2420lm/350mA col. 6000K	CNL	Argento/Silver	6,15



AVANTGARDE PLUS
POSIZIONE ORIZZONTALE

Vantaggi nell'utilizzo della tecnologia LED applicata su armature per l'illuminazione pubblica:

- Ottimo rendimento a qualsiasi temperatura
- Ottima resa cromatica per un'ideale percezione dei colori
- Totale assenza di inquinamento luminoso
- Drastica riduzione dei consumi, sino al 68% di potenza utilizzata in meno rispetto alle lampade tradizionali
- Nessuno sfarfallio
- I led utilizzati garantiscono una durata di svariati anni senza calo di rendimento in confronto ad una durata di circa 6.000 ore di una lampada a ioduri metallici
- Manutenzione ordinaria praticamente assente
- Accensione istantanea a qualsiasi temperatura ambiente

Advantages of LED technology applied to public lighting products:

- Excellent performance at any temperature
- Excellent color rendering for a correct colors perception
- Total absence of light pollution
- Drastic electrical consumption reduction, up to 68% of less used power compared to traditional lamps
- No flickering
- The LEDs provide a period of several years without any performance decrease compared to a period of about 6,000 hours for a metal halide lamp
- There is no necessity for ordinary maintenance
- Immediate switch-on at any temperature

Accessori:

- Vedere a pagina 144

Colori disponibili:

- Grigio RAL 7038 + grigio antracite RAL 7039

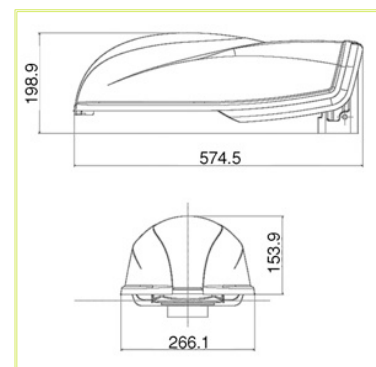


Accessories:

- See page 144

Available colours:

- RAL 7038 gray + RAL 7039 dark gray



AVANTGARDE PLUS LED