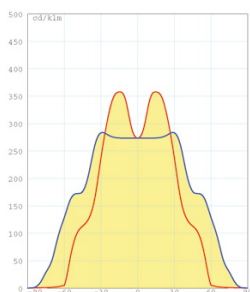
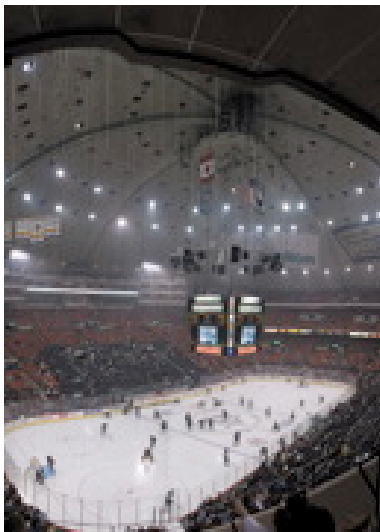


Continental SM



CONTINENTAL SM MH-T PH 1000W



CONTINENTAL RETRO



IMPIEGO

Proiettore per lampade tubolari a scarica fino a 2.000W. Ideale per l'illuminazione di grandi aree come campi sportivi, stadi, piste da sci, parcheggi, porti e aeroporti.

CARATTERISTICHE TECNICHE

Manutenzione ordinaria rapida e pratica; il prodotto è facilmente ispezionabile sganciando le clips e tirando il vetro.

Corpo e comice in pressofusione di alluminio con ampia alettatura studiata per facilitare la dispersione del calore.

Verniciatura in polvere di poliestere termoindurente resistente agli agenti atmosferici e alla corrosione, garantita per oltre 1.000 ore in nebbia salina.

Vetro temperato da 5 mm agganciato al corpo attraverso ganci di rotazione in pressofusione di alluminio.

Ottica in alluminio 99,85 purissimo ossidato anodicamente e brillantato con finitura martellata. Emissione del fascio luminoso ampio e simmetrico.

Guarnizione in silicone purissimo dalle notevoli prestazioni di elasticità e resistenza al calore.

Portalampana ceramico E40.

Pressacavo M20 IP68 antistrappo.

Goniometro graduato in nylon agganciato al corpo per facilitare il puntamento del proiettore durante l'installazione.

Staffa di fissaggio in acciaio da 4 mm stampata e saldata con trattamento finale di zincatura a caldo dotata di sistema anti-rotazione.

L'accenditore, se ordinato, viene collocato all'interno del proiettore vicino alla morsetti, facilmente accessibile attraverso un coperchio collocato sul fianco del prodotto.

La versione con lampada da 2.000W HQI-T/D/1 non necessita di accenditore in quanto è già integrato nella lampada stessa.

APPLICATION

Discharge tubular lamps floodlight up to 2,000W. Perfect to light up large areas as sports fields, stadiums, car parking, docks and airports.

TECHNICAL FEATURES

Practical and fast ordinary maintenance, the product can be easily inspected unhooking the clips and pulling the glass.

Housing and frame in die-cast aluminium with large cooling fins designed to facilitate the heat outflow.

Paintwork in thermosetting polyester powder resistant to atmospheric agents and corrosion, guaranteed for more than 1,000 hours in saline mist.

5 mm tempered **glass** coupled to the body with die-cast aluminium rotation hooks.

Anodized and polished 99.85 pure aluminium **optic** with hammer finishing. Wide **symmetric** light beam.

Pure silicon **gasket** with remarkable performances of elasticity and heat resistance.

E40 ceramic **lampholder**.

M20 IP68 tear proof **cable gland**.

Nylon graduated **goniometer** coupled to the body for an easier projector installation pointing.

4 mm thick welded and shaped steel **bracket** with hot-dip galvanizing final treatment. Equipped with rotation proof system.

If ordered, the ignitor is placed inside the projector near the terminal block, easily accessible through a cover placed on the product side.

The model equipped with a 2,000W HQI-T/D/1 lamp doesn't need any ignitor as it is already integrated in the lamp.

PROIETTORI PER ESTERNI

Outdoor Floodlights

CONTINENTAL SM

CODICE Code	POTENZA Power	ESECUZIONE Execution	PORTALAMPADA Lampholder	COLORE Colour	PESO KG Weight
230003.110	NC 1000W	NC	1xE40	Argento/Silver	20,15
230003.120	NC 2000W	NC	1xE40	Argento/Silver	20,15
230123.110	SHP-T/MH-T 1000W NAV-T10,3/HQI-T/D 9,5A 230V	CNR	1xE40	Argento/Silver	31,35
230123.120	MH-T 2000W HQI-T/D 10,3A 400V	CNR	1xE40	Argento/Silver	36,50
230123.121	MH-T 2000W HQI-T/D/I 10,3A 400V	CNR	1xE40	Argento/Silver	36,15
230323.110	MH-T PH 1000W HPI-T 8,2A 230V	CNR	1xE40	Argento/Silver	29,85
230323.120	MH-T PH 2000W HPI-T 8,8 400V	CNR	1xE40	Argento/Silver	36,30
230133.110	SHP-T 1000W NAV-T 10,3A 230V	CNRL	1xE40	Argento/Silver	31,66
230233.110	MH-T 1000W HQI-T D 9,5A 230V	CNRL	1xE40	Argento/Silver	31,66
230333.110	MH-T PH 1000W HPI-T 8,2A 230V	CNRL	1xE40	Argento/Silver	30,26
230233.120	MH-T 2000W HQI-T/D 10,3A 400V	CNRL	1xE40	Argento/Silver	37,05
230233.121	MH-T 2000W HQI-T/D/I 10,3A 400V	CNRL	1xE40	Argento/Silver	37,05
230333.120	MH-T PH 2000W HPI-T 8,8 400V	CNRL	1xE40	Argento/Silver	36,91

Disponibile a richiesta:

- Membrana in Goretex.

Accessori:

- Vedere a pagina 68

Colori disponibili:

- Grigio RAL 7038



Available on request:

- Goretex filter.

Accessories:

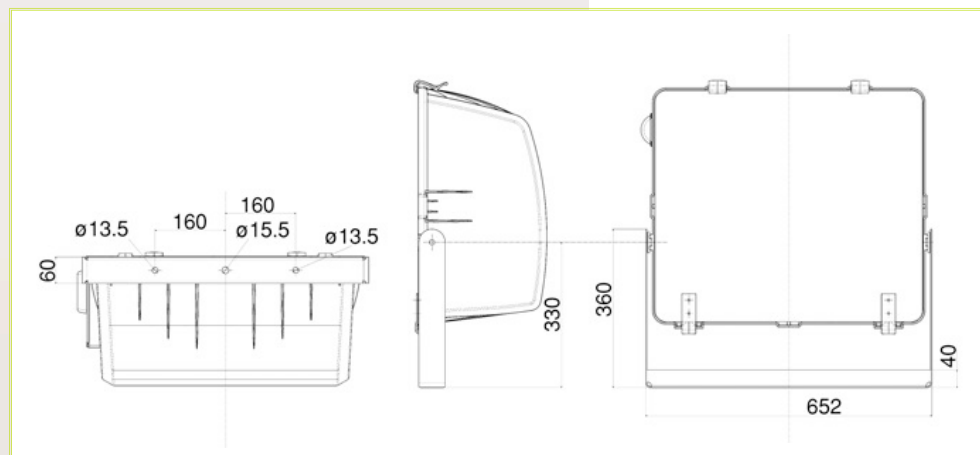
- See page 68

Available colours:

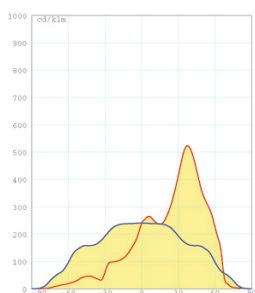
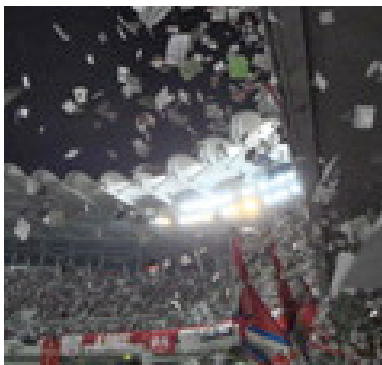
- RAL 7038 Grey



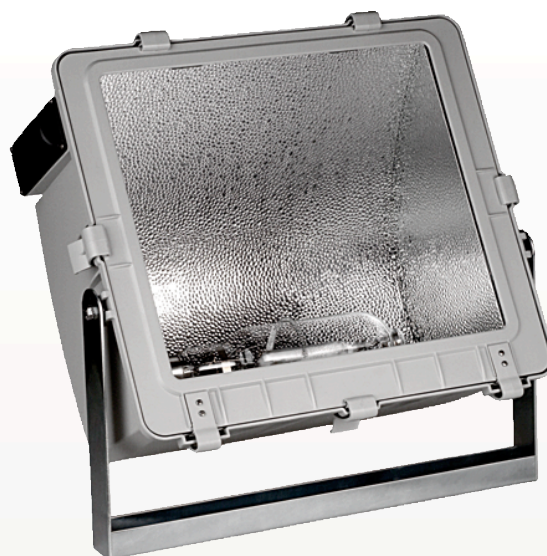
"L'elenco completo dei codici prodotto è disponibile sul listino prezzi"
"the complete article reference is available on the pricelist"



Continental AS



CONTINENTAL AS MH-T 2000W



IMPIEGO

Proiettore per lampade tubolari a scarica fino a 2.000W. Ideale per l'illuminazione di grandi aree come campi sportivi, stadi, piste da sci, parcheggi, porti e aeroporti.

CARATTERISTICHE TECNICHE

Manutenzione ordinaria rapida e pratica; il prodotto è facilmente ispezionabile sganciando le clips e tirando il vetro.

Corpo e cornice in pressofusione di alluminio con ampia alettatura studiata per facilitare la dispersione del calore.

Verniciatura in polvere di poliestere termoidurente resistente agli agenti atmosferici e alla corrosione, garantita per oltre 1.000 ore in nebbia salina.

Vetro temperato da 5 mm agganciato al corpo attraverso ganci di rotazione in pressofusione di alluminio.

Ottica in alluminio 99,85 purissimo ossidato anodicamente e brillantato con finitura martellata. Emissione asimmetrica del fascio luminoso con vertice di asimmetria ad oltre 40°.

Guarnizione in silicone purissimo dalle notevoli prestazioni di elasticità e resistenza al calore.

Portalampana ceramico E40.

Pressacavo M20 IP68 antistrappo.

Goniometro graduato in nylon agganciato al corpo per facilitare il puntamento del proiettore durante l'installazione.

Staffa di fissaggio in acciaio da 4 mm stampata e saldata con trattamento finale di zincatura a caldo dotata di sistema anti-rotazione.

L'accenditore, se ordinato, viene collocato all'interno del proiettore vicino alla morsetteria, facilmente accessibile attraverso un coperchio collocato sul fianco del prodotto. La versione con lampada da 2000W HQI-T/D/I non necessita di accenditore in quanto è già integrato nella lampada stessa.

APPLICATION

Discharge tubular lamps floodlight up to 2,000W. Perfect to light up large areas as sports fields, stadiums, car parking, docks and airports.

TECHNICAL FEATURES

Practical and fast ordinary maintenance, the product can be easily inspected unhooking the clips and pulling the glass.

Housing and frame in die-cast aluminium with large cooling fins designed to facilitate the heat outflow.

Paintwork in thermosetting polyester powder resistant to atmospheric agents and corrosion, guaranteed for more than 1,000 hours in saline mist.

5 mm tempered **glass** coupled to the body with die-cast aluminium rotation hooks.

Anodized and polished 99.85 pure aluminium **optic** with hammer finishing.

Asymmetric light beam with asymmetry vertex beyond 40°.

Pure silicon **gasket** with remarkable performances of elasticity and heat resistance.

E40 ceramic **lampholder**.

M20 IP68 tear proof **cable gland**.

Nylon graduated **goniometer** coupled to the body for an easier projector installation pointing.

4 mm thick welded and shaped steel **bracket** with hot-dip galvanizing final treatment. Equipped with rotation proof system.

If ordered, the ignitor is placed inside the projector near the terminal block, easily accessible through a cover placed on the product side.

The model equipped with a 2,000W HQI-T/D/I lamp doesn't need any ignitor as it is already integrated in the lamp.



CONTINENTAL RETRO

PROIETTORI PER ESTERNI

Outdoor Floodlights

CONTINENTAL AS

CODICE Code	POTENZA Power	ESECUZIONE Execution	PORTALAMPADA Lampholder	COLORE Colour	PESO KG Weight
231003.110	NC 1000W	NC	1xE40	Argento/Silver	20,15
231003.120	NC 2000W	NC	1xE40	Argento/Silver	20,15
231123.110	SHP-T/MH-T 1000W NAV-T 10,3/HQI-T D 9,5A 230V	CNR	1xE40	Argento/Silver	31,25
231123.120	MH-T 2000W HQI-T/D 10,3A 400V	CNR	1xE40	Argento/Silver	36,50
231123.121	MH-T 2000W HQI-T/D/I 10,3A 400V	CNR	1xE40	Argento/Silver	36,15
231323.110	MH-T PH 1000W HPI-T 8,2A 230V	CNR	1xE40	Argento/Silver	29,85
231323.120	MH-T PH 2000W HPI-T 8,8 400V	CNR	1xE40	Argento/Silver	36,30
231133.110	SHP-T 1000W NAV-T 10,3A 230V	CNRL	1xE40	Argento/Silver	31,66
231233.110	MH-T 1000W HQI-T D 9,5A 230V	CNRL	1xE40	Argento/Silver	31,66
231333.110	MH-T PH 1000W HPI-T 8,2A 230V	CNRL	1xE40	Argento/Silver	30,26
231233.120	MH-T 2000W HQI-T/D 10,3A 400V	CNRL	1xE40	Argento/Silver	37,05
231233.121	MH-T 2000W HQI-T/D/I 10,3A 400V	CNRL	1xE40	Argento/Silver	37,05
231333.120	MH-T PH 2000W HPI-T 8,8 400V	CNRL	1xE40	Argento/Silver	36,91

Disponibile a richiesta:

- Membrana in Goretex.

Accessori:

- Vedere a pagina 68

Colori disponibili:

- Grigio RAL 7038



Available on request:

- Goretex filter.

Accessories:

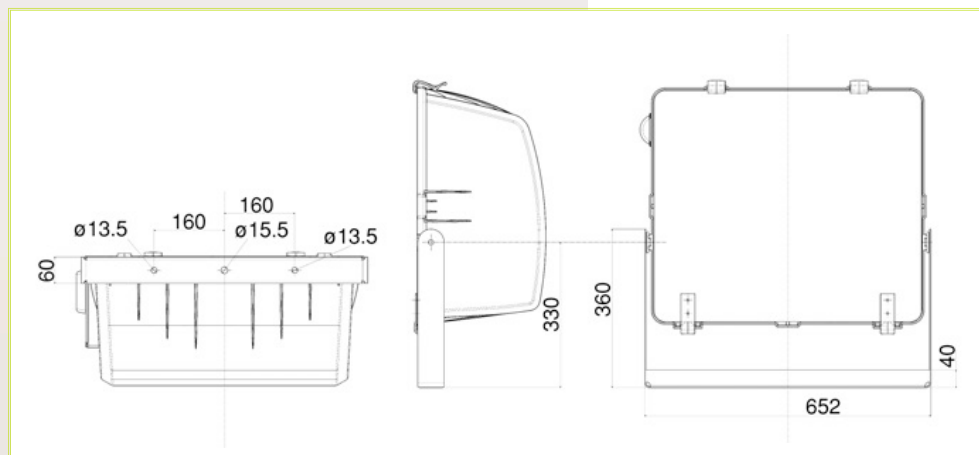
- See page 68

Available colours:

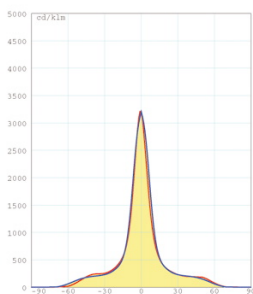
- RAL 7038 Grey



"L'elenco completo dei codici prodotto è disponibile sul listino prezzi"
"the complete article reference is available on the pricelist"



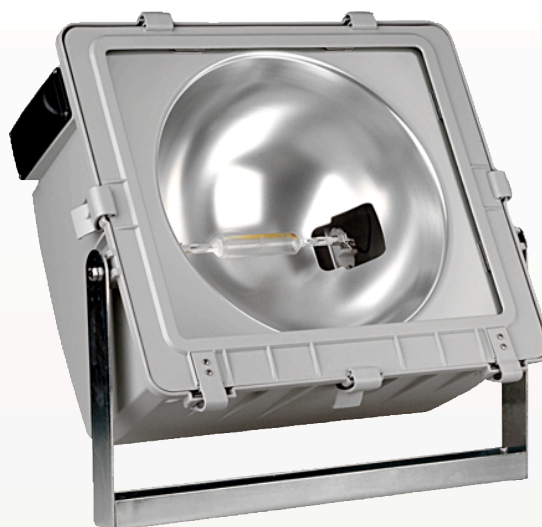
Continental CTS



CONTINENTAL CTS MH-TS 2000W



CONTINENTAL RETRO



IMPIEGO

Proiettore per lampade a scarica ad arco corto e lungo da 1.000W e 2.000W. Ideale per l'illuminazione di grandi aree come campi sportivi, stadi, piste da sci, parcheggi, porti e aeroporti.

CARATTERISTICHE TECNICHE

Manutenzione ordinaria rapida e pratica; il prodotto è facilmente ispezionabile sganciando le clips e tirando il vetro.

Corpo e comice in pressofusione di alluminio con ampia alettatura studiata per facilitare la dispersione del calore.

Verniciatura in polvere di poliestere termoidurente resistente agli agenti atmosferici e alla corrosione, garantita per oltre 1.000 ore in nebbia salina.

Vetro temperato da 5 mm agganciato al corpo attraverso ganci di rotazione in pressofusione di alluminio.

Ottica parabolica in alluminio 99,85 purissimo tornita e brillantata. Emissione concentrante del fascio luminoso con apertura di 30°.

Guarnizione in silicone purissimo dalle notevoli prestazioni di elasticità e resistenza al calore.

Portalamпада ceramico a cavo K12S.

Pressacavo M20 IP68 antistrappo.

Goniometro graduato in nylon agganciato al corpo per facilitare il puntamento del proiettore durante l'installazione.

Staffa di fissaggio in acciaio da 4 mm stampata e saldata con trattamento finale di zincatura a caldo dotata di sistema anti-rotazione.

L'accenditore, se ordinato, viene collocato all'interno del proiettore vicino alla morsetteria, facilmente accessibile attraverso un coperchio collocato sul fianco del prodotto.

APPLICATION

Floodlight for short and long arc double ended discharge lamps of 1,000 and 2,000W. Perfect to light up large areas as sports fields, stadiums, car parking, docks and airports.

TECHNICAL FEATURES

Practical and fast ordinary maintenance, the product can be easily inspected unhooking the clips and pulling the glass.

Housing and frame in die-cast aluminium with large cooling fins designed to facilitate the heat outflow.

Paintwork in thermosetting polyester powder resistant to atmospheric agents and corrosion, guaranteed for more than 1,000 hours in saline mist.

5 mm tempered **glass** coupled to the body with die-cast aluminium rotation hooks.

Anodized and polished 99.85 pure aluminium **optic**. Concentrating optic with light beam aperture of 30°.

Pure silicon **gasket** with remarkable performances of elasticity and heat resistance.

K12S ceramic and hollow **lampholder**.

M20 IP68 tear proof **cable gland**.

Nylon graduated **goniometer** coupled to the body for an easier projector installation pointing.

4 mm thick welded and shaped steel **bracket** with hot-dip galvanizing final treatment. Equipped with rotation proof system.

If ordered, the ignitor is placed inside the projector near the terminal block, easily accessible through a cover placed on the product side.

PROIETTORI PER ESTERNI

Outdoor Floodlights

CONTINENTAL CTS

CODICE Code	POTENZA Power	ESECUZIONE Execution	PORTALAMPADA Lampholder	COLORE Colour	PESO KG Weight
232003.110	NC 1000W	NC	Cavo/Wire	Argento/Silver	20,15
232003.120	NC 2000W	NC	Cavo/Wire	Argento/Silver	20,15
232123.110	MH-TS 1000W HQI-TS 9,5A 230V	CNR	Cavo/Wire	Argento/Silver	31,35
232123.120	MH-TS 2000W HQI-TS 10,3A 400V	CNR	Cavo/Wire	Argento/Silver	36,50
232233.110	MH-TS 1000W HQI-TS 9,5A 230V	CNRL	Cavo/Wire	Argento/Silver	31,42
232233.120	MH-TS 2000W HQI-TS 10,3A 400V	CNRL	Cavo/Wire	Argento/Silver	36,22

Disponibile a richiesta:

- Membrana in Goretex.

Accessori:

- Vedere a pagina 68

Colori disponibili:

- Grigio RAL 7038



Available on request:

- Goretex filter.

Accessories:

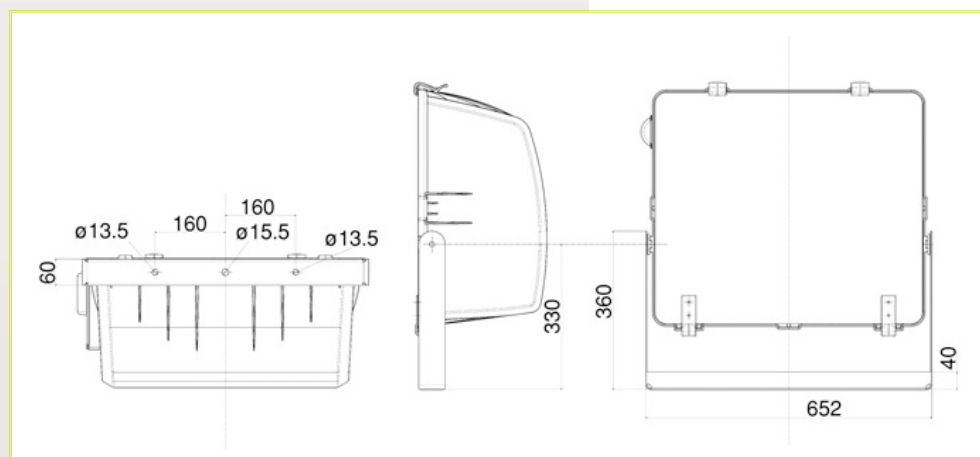
- See page 68

Available colours:

- RAL 7038 Grey



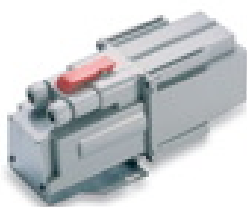
"L'elenco completo dei codici prodotto è disponibile sul listino prezzi"
"the complete article reference is available on the pricelist"



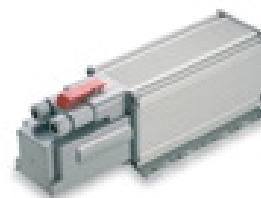
Continental

Accessori

Accessories



- Cassetta di alimentazione 1000W
- 1000W Wiring box
- IP66
- Tc = 40°C
- Classe II



- Cassetta di alimentazione 2000W
- 2000W Wiring box
- IP65
- Tc = 45°C
- Classe I



