

Tabella per la scelta corretta degli alimentatori in corrente da associare ai Led di potenza
Table for the correct choice of the current power supply unit to associate with power LEDs

ALIMENTATORE - Power supply							LED (Tipo) - LED (Type)					
							SLR W K2			DICRO POW. LED K2 - 3W		DICRO POW. LED K2 - 9W
ALIMENTATORE - Power supply							Potenza - Power (W)					
							1	2	3	3	9	
ALIMENTATORE - Power supply							Corrente - Current (mA)					
							350	500	700	1050	350	700
Articolo - Article	Codice Code	Dimensioni Dimensions L - P - H (mm)	Vin	Vout	W	350	500	700	1050	350	700	
POWERLED 350-3W	RN1346	42x40x21	90÷264	13	3	3				1		
POWERLED 350-9W	RN1355	126x31x21	176÷264	45	9	9				3		
POWERLED 700-3W	RN1348	42x40x21	90÷264	5	3			1				
POWERLED 1050-3W	RN1308	42x40x21	220÷240	6	4,2				1			
POWERLED 500-6W	RN1309	42x40x22	100÷240	12	6		3					
POWERLED 350-12W POWERLED 700-25W	RN1349	40x80x40	110÷240	42	12-25	12		10		4	3	
POWERLED 350-6W	RN1376	58x31x21	110÷240	24	6	6				2		
POWERLED 500-12W	RN1379	128x38x28	220÷240	24	12		6					
POWERLED 1050-22W	RN1381	128x38x28	220÷240	24	22				5			
MINIPOWERLED 350-6W	RN1393	58x35x21	220÷240	24	6	6				2		
MINIPOWERLED 700-6W	RN1397	58x35x21	220÷240	12	6			2				
POWERLED SLIM 15W	RN1395	158x22x19	220÷240	42	15	10				3		
MINIBRAVO POWERLED	RN1398	Ø72x24	220÷240	45	25	12	3	9		4	3	
POWERLED 350-15W	RN1401	133x41x20	100÷240	48	15	12				4		
POWERLED 700-12W	RN1402	133x41x20	100÷240	48	12			4			1	
IP68 POWERLED 350-10W	RN1332	215x89x44	220÷240	42	10	10				3		
IP68 POWERLED 700-10W	RN1333	215x89x44	220÷240	15	10			3			1	
JOLLY POWERMINILED	RN1396	150x67x24	220÷240	43	20	12	10	8		3	2	
							Massimo numero di LED Max number of LED					



Emergenza - Emergency enerBI LED

Sistema di emergenza SA per faretto LED di potenza con corrente di uscita 350mA o 700mA.

SA emergency systems for power LED spotlights with 350mA or 700mA output current

Pag. 153



Possibilità di scegliere tra altri numerosi modelli di alimentatori da associare ai Led di potenza. Vedi Catalogo VLM

Possibility of choosing between many power supply unit models to associate to the power LED. See VLM Catalogue



Dimensioni (mm) - Dimensions (mm)

RN1346 - POWERLED 350 - 3W
RN1348 - POWERLED 700 - 3W
RN1308 - POWERLED 1050 - 3W
RN1309 - POWERLED 500 - 6W

Dimensioni (mm) - Dimensions (mm)

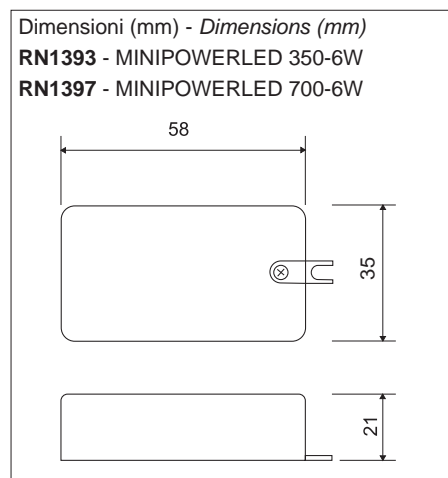
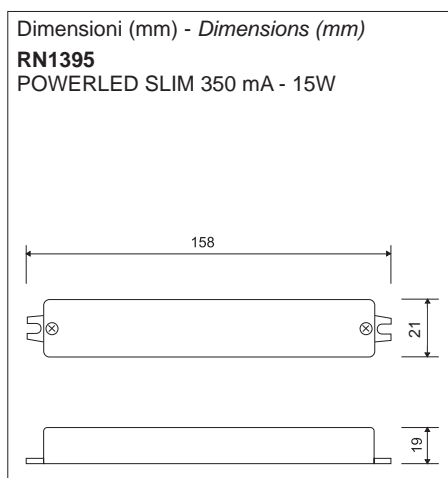
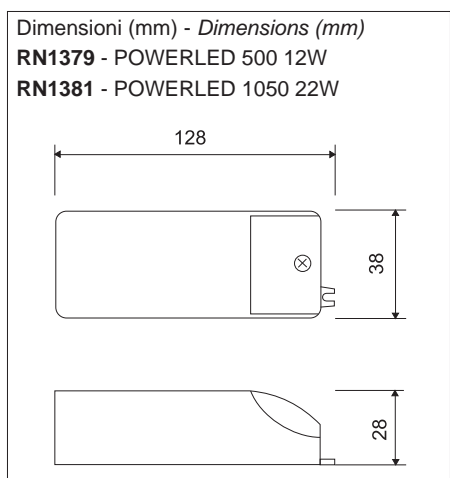
RN1355 - POWERLED 350 - 9W

Dimensioni (mm) - Dimensions (mm)

RN1349
 POWERLED 350 (12W) - 700-(25W)
110V = 18W

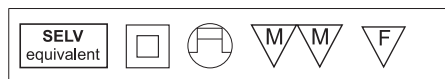
Articolo Article	W	V _{OUT}	V	Hz	mA	ta °C	tc °C	SELV equivalent	IN OUT	L mm	P mm	H mm	IN OUT	Codice Code
POWERLED 350-3W	3	13	90÷264	50÷60	350	50	85	□	□	42	40	21	1	RN1346
POWERLED 700-3W	3	5	90÷264	50÷60	700	50	85	□	□	42	40	21	1	RN1348
POWERLED 1050-3W	3	6	90÷264	50÷60	1050	50	85	□	□	42	40	21	1	RN1308
POWERLED 500-6W	6	12	100÷240	50÷60	500	55	75	□	□	42	40	22	1	RN1309
POWERLED 350-9W	9	45	176÷264	50÷60	350	50	75	□	□	126	31	21	10	RN1355
POWERLED 350 (12W)-700 (25W) ●	12/25	42	110÷240	50÷60	350 - 700	40	801	□	□	145	39	28	30	RN1349

● Selezione tramite Jumper - Selection through Jumper

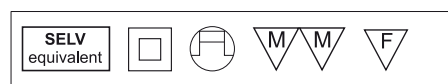
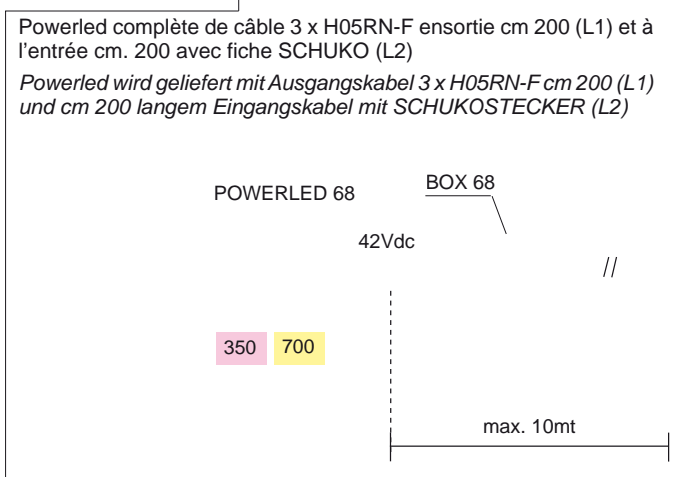
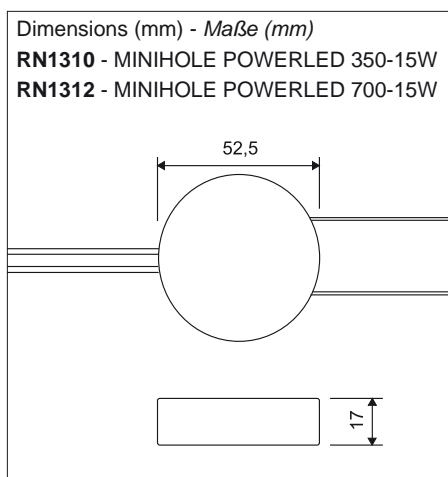
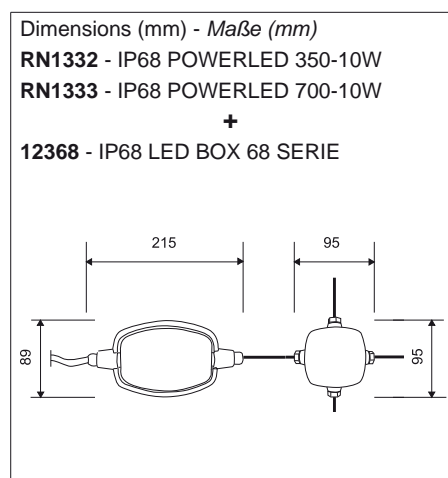
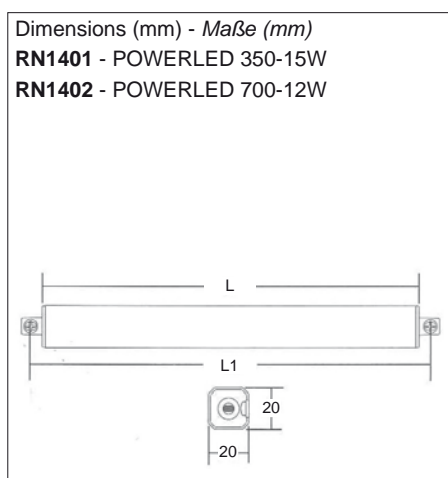
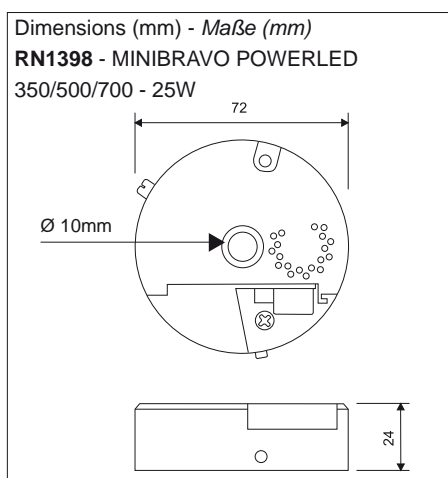


Powered

LED



Articolo Article	W	V _{OUT}	V	Hz	mA	ta °C	tc °C	IN OUT	L mm	P mm	H mm	1	Codice Code	
POWERLED 500 12W	12	24	220÷240	50÷60	500	45	70	2 - 2	128	38	28	1	RN1379	
POWERLED 1050 22W	22	24	220÷240	50÷60	1050	45	75	2 - 2	128	38	28	1	RN1381	
POWERLED SLIM 350 15W	15	42	100÷240	50÷60	350	45	75	2 - 2	158	21	19	1	RN1395	
MINIPOWERLED 350-6W	Ⓢ	6	24	220÷240	50÷60	350	45	75	2 - 2	58	35	21	1	RN1393
MINIPOWERLED 700-6W	Ⓢ	6	12	220÷240	50÷60	700	50	80	2 - 2	58	35	21	1	RN1397



Article Artikel	W	V _{OUT}	V	Hz	mA	ta °C	tc °C	IN OUT	L mm	P mm	H mm	Code Art.-Nr.		
MINIBRAVO POWERLED	25	42	220÷240	50÷60	350-500-700	40	80	2 - 2	Ø 72	24	1	RN1398		
MINIHOLE POWERLED 350-15W	15	42	100÷240	50÷60	350	40	75	-	Ø 52,5	17	25	RN1310		
MINIHOLE POWERLED 700-15W	15	42	100÷240	50÷60	700	40	75	-	Ø 52,5	17	25	RN1312		
POWERLED 350-15W - IP54	15	48	100÷240	50÷60	350	45	75	-	133	41	20	RN1401		
POWERLED 700-12W - IP54	12	17	100÷240	50÷60	700	45	75	-	133	41	20	RN1402		
IP68 POWERLED 350-10W	10	42	220÷240	50÷60	350	40	75	-	215	89	44	RN1332		
IP68 POWERLED 700-10W	10	15	220÷240	50÷60	700	40	75	-	215	89	44	RN1333		
IP68 BOX LED 68 SERIE (Accessoire - Zubehör)				1 entrée 3 sortie - 1 Eingang 3 Ausgänge						95	95	27	1	12368

Alimentatori per LED di segnalazione (MINILED) Power supply units for Signal LEDs (MINILED)



Alimentatori elettronici con tensione di uscita stabilizzata per moduli LED di segnalazione.

Led driver with stabilized output voltage for LED modules.

I led di segnalazione sono led con basse potenze (0,1 watt circa) e normalmente sono assemblati su moduli da alimentarsi a tensione costante, tipicamente 12-24Vcc, con collegamento in parallelo.

Nella scelta dell'alimentatore si dovrà sempre tenere conto della tensione di alimentazione e della potenza complessiva dei led applicati, verificando i dati di targa forniti dal costruttore stesso.

I led di segnalazione hanno come applicazione tipica la funzione di segna passo o decorativa, non essendo adatti ad essere utilizzati per illuminazione.

La regolazione dei led di segnalazione è possibile solo con l'utilizzo di alimentatori dimmerabili dedicati, come ad esempio il nostro articolo JOLLY POWERMINILED.

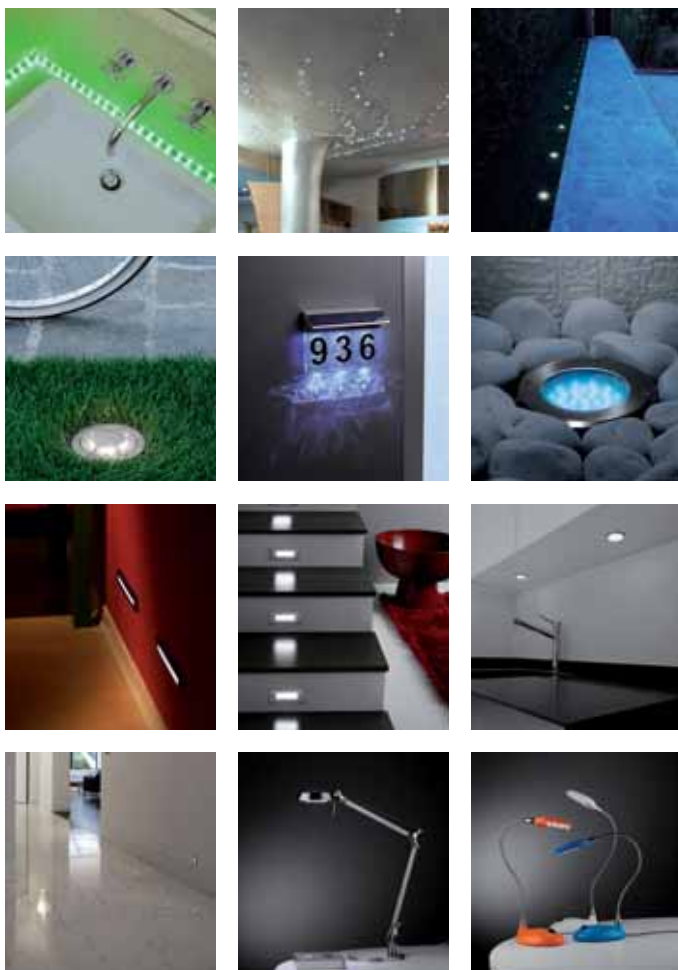
Power supply units for Signal LEDs (MINILED)

Signal LEDs are low power LEDs (about 0.1 watt) and they are normally assembled on modules to be powered with direct current, typically 12-24Vdc, with parallel connection.

When choosing the power supply unit, always consider the power supply voltage and the total power of the LEDs applied, checking the plate data supplied by the manufacturer.

The signal LEDs are typically applied to indicate routes or as decorations, as they are not suitable to be used for illumination.

Signal LED regulation is only possible using dedicated dimmer power supply units, as for example our JOLLY POWERMINILED.



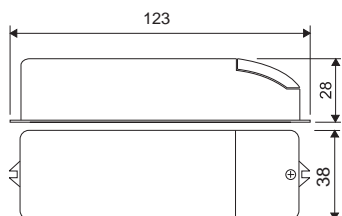
Miniled

LED



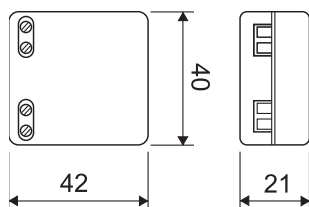
Dimensioni (mm) - Dimensions (mm)

RN1365 - MINILED 10-15W
RN1367 - MINILED 12-15W
RN1366 - MINILED 24-15W



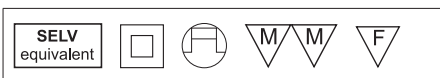
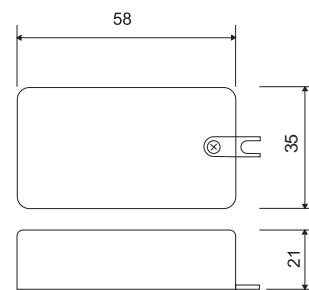
Dimensioni (mm) - Dimensions (mm)

RN1342 - MINILED 12-3W
RN1344 - MINILED 24-3W



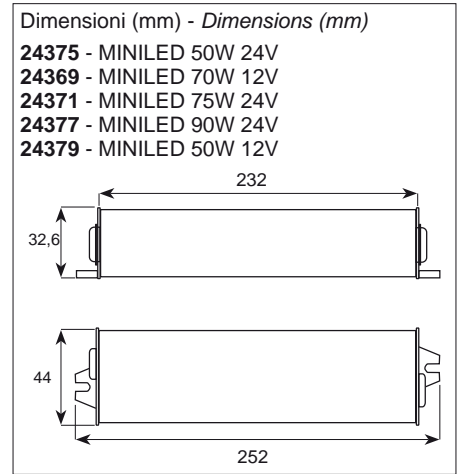
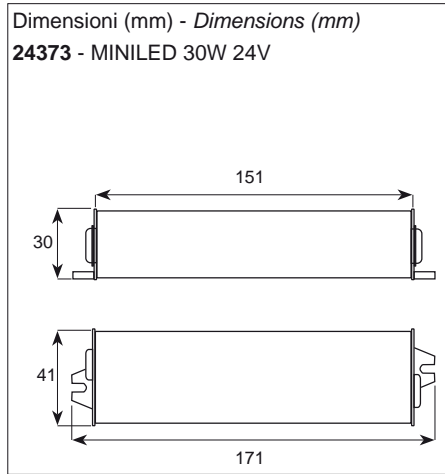
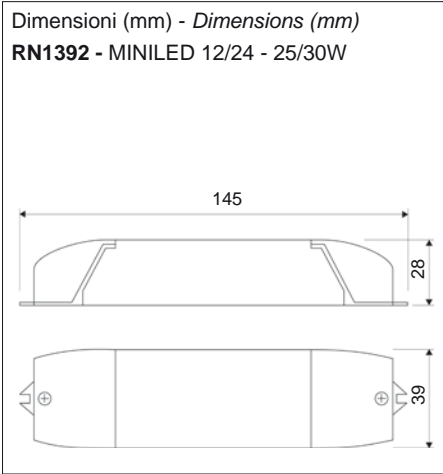
Dimensioni (mm) - Dimensions (mm)

RN1393 - MINIPOWLED 350-6W
RN1397 - MINIPOWLED 700-6W



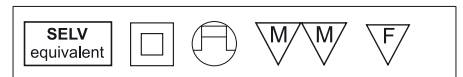
Articolo Article	W	V	Hz	V _{OUT}	ta °C	tc °C	IN OUT	L mm	P mm	H mm		Codice Code
MINILED 10-15W	15	90÷264	50÷60	10 dc	-15÷40	85	2 - 2	123	38	28	1	RN1365
MINILED 12-3W	3	90÷264	50÷60	12 dc	50	85	2 - 2	40	42	21	1	RN1342
MINIPOWLED 12-6W	6	220÷240	50÷60	12 dc	50	80	2 - 2	58	35	21	1	RN1397
MINILED 12-15W	15	90÷264	50÷60	12 dc	-15÷40	85	2 - 2	123	38	28	1	RN1367
MINILED 24-25W	25	90÷264	50÷60	24 dc	-15÷40	85	2 - 2	123	38	28	1	RN1366
MINILED 24-3W	3	90÷260	50÷60	24 dc	50	85	2 - 2	40	42	21	1	RN1344
MINIPOWLED 24-6W	6	220÷240	50÷60	24 dc	50	80	2 - 2	58	35	21	1	RN1393

LED Mintiled

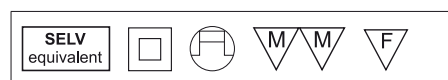
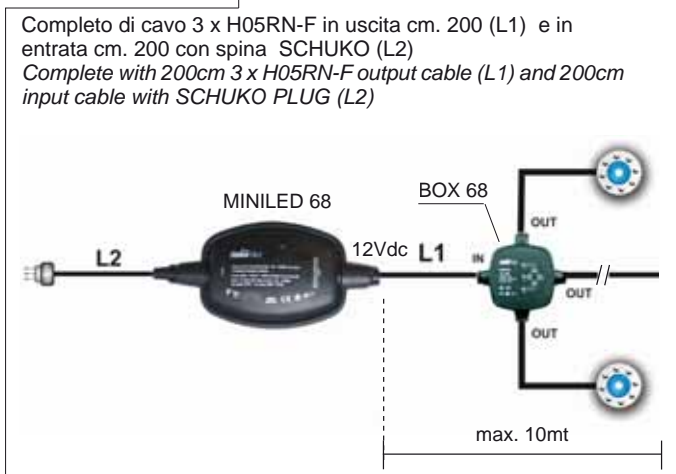
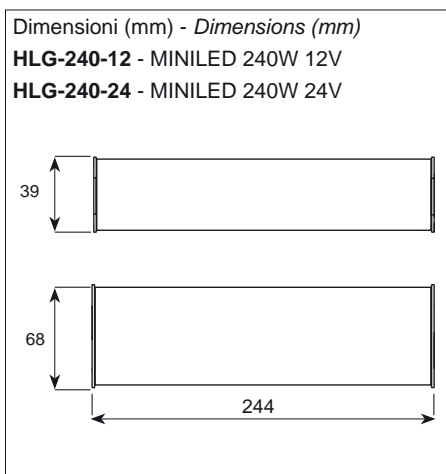
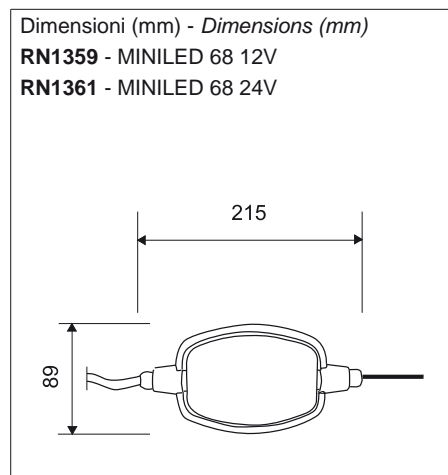
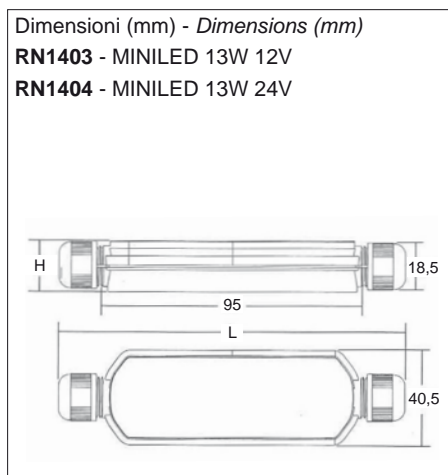
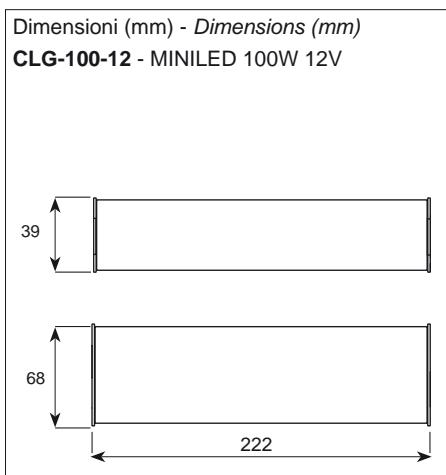


Miniled

LED



Articolo Article	W	V	Hz	V _{OUT}	ta °C	tc °C	L mm	P mm	H mm		Codice Code
MINILED 12/24 - 25/30W	30	220÷240	50÷60	12-24	40°	80°	145	39	28	1	RN1392
MINILED 30W 24V - IP64	30	220÷240	50÷60	24	50°	80°	171	41	30	1	24373
MINILED 50W 12V - IP64	50	220÷240	50÷60	12	50°	80°	252	44	33	1	24379
MINILED 50W 24V - IP64	50	220÷240	50÷60	24	50°	80°	252	44	33	1	24375
MINILED 70W 12V - IP67	70	220÷240	50÷60	12	50°	80°	252	44	33	1	24369
MINILED 75W 24V - IP64	75	220÷240	50÷60	24	50°	80°	252	44	33	1	24371
MINILED 90W 24V - IP64	90	220÷240	50÷60	24	50°	80°	252	44	33	1	24377



Articolo Article	W	V	Hz	V _{OUT}	ta °C	tc °C	L mm	P mm	H mm		Codice Code
MINILED 100W 12V - IP67	96	90÷264	50÷60	12	50°	80°	222	68	39	1	CLG-100-12
MINILED 240W 12V - IP67	192	90÷264	50÷60	12	50°	80°	244	68	39	1	HLG-240-12
MINILED 240W 24V - IP67	240	90÷264	50÷60	24	50°	80°	244	68	39	1	HLG-240-24
MINILED 13W 12V - IP65	13	100÷240	50÷60	12	50°	70°	182	20	20	1	RN1403
MINILED 13W 24V - IP65	13	100÷240	50÷60	24	50°	70°	182	20	20	1	RN1404
MINILED 68 12V - IP68	15	220÷240	50÷60	12	40	75	215	89	44	10	RN1359
MINILED 68 24V - IP68	15	220÷240	50÷60	12	40	75	215	89	44	10	RN1361

DIMMER JOLLY POWERMINILED

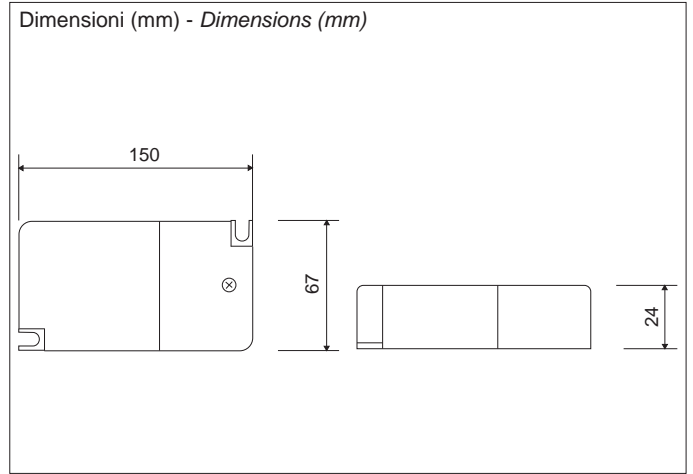


Alimentatore elettronico dimmerabile con corrente di uscita stabilizzata per LED di potenza (in corrente) e LED di segnalazione (in tensione)

Electronic dimmer power supply unit with stabilised output current for Powerled (in current) ad Signal Led (in voltage)

Alimentatore elettronico dimmerabile adatto ad essere impiegato sia con Led di potenza (POWERLED) che con Led di segnalazione (MINILED). Si tratta di un alimentatore per uso interno IP20, del tipo MULTIPOTENZA fornito di dip-switch i quali consentono la selezione della corrente di uscita. La regolazione avviene tramite pulsanti NA, una pressione breve per accendere e spegnere mentre una prolungata per aumentare o diminuire l'intensità luminosa. La regolazione si ferma automaticamente una volta raggiunti i livelli minimo e massimo (Stop al minimo / Stop al massimo). La lunghezza massima del cavo del pulsante all'ultimo Jolly Powerminiled deve essere contenuta in 15 metri. Sarà possibile collegare in serie tra loro fino ad un massimo di 10 Jolly Powerminiled.

Dimmable electronic transformer suitable for use with both the POWERLED and the MINILED. It is a transformer for internal use with IP20, MULTIPOWER type provided with dip-switches that allow the output current to be selected. Dimming is carried out by NO push buttons. Push briefly to switch on and off. Hold the push button to increase or decrease the intensity of the luminosity. Dimming automatically stops when the minimum and maximum levels have been reached (Stop at minimum / Stop at maximum). The maximum length of the push button cable to the last Jolly Powerminiled must be within 15 meters. They can be connected in series up to a maximum of 10 Jolly Powerminiled.



Powered Dimmer

Miniled Dimmer

LED

Articolo
Article

W V_{OUT} I_{out} n° LED ta °C tc °C λ L mm P mm H mm Codice Code

JOLLY POWERMINILED	POWERLED	15	22	25					150	67	24	1	RN1396	
		43	43	43	350mA cost.	10	8	12						10
500mA cost.		700mA cost.	1A	1A	0,83A	-	-	-						
	MINILED	8	10	20	1A	-	-	-	75	75	75	0,9	0,9	0,9

DIMMER JOLLY POWERMINILED

DATI TECNICI - TECHNICAL DATA

JOLLY POWERMINILED è un alimentatore per LED in grado di alimentare sia Led di segnalazione MINILED (gestione in tensione 10Vcc - 12Vcc - 24Vcc), sia Led di potenza POWERLED gestione in corrente (350mA - 500mA - 700mA). La modalità di funzionamento è possibile selezionarla mediante il DIP Switch posto al di sotto del coprimorsetto secondola tabella 1. L'apparecchiatura è per uso indipendente ed è comandabile in tre diversi modi:

- 1) Pulsante NA (NON fornito);
- 2) Segnale 1÷10Vcc;
- 3) Potenzimetro (articolo DIM34 da ordinare separatamente);

Caratteristiche generali

Ingresso

- Alimentazione: 220÷240Vac;
- Frequenza: 50÷60Hz;
- Corrente massima: 0,16A;
- Fattore di potenza: λ 0,95;
- Temperatura ambiente: $t_a = -20\div50^\circ\text{C}$;
- Temperatura involucro: $t_c = 75^\circ\text{C}$;
- Protezione amperometrica (resistenza fusibile non ripristinabile);
- Protezione contro le sovratensioni transitorie;
- Protezione contro i cortocircuiti (elettronica autoripristinabile);
- Protezione contro i sovraccarichi (elettronica autoripristinabile);
- Protezione termica (autoripristinabile);
- Risponde alle normative: EN61347-1 - EN61347-2-11 - EN61547 - EN55015 - EN61000-3-2

Uscita

- Isolamento EQUIVALENT-SELV;
- Morsetteria 1x1,5mm²;
- Selezione uscita corrente-tensione tramite DIP-Switch (Tabella 1);
- Potenza massima corrente:
- Tensione in uscita massima: 46Vcc;
- Possibilità di accensione LED al secondario.

Regolazione

- Con pulsante NA (NON fornito);
- Con segnale 1÷10Vcc;
- Con dimmer L.C. Relco serie DIM34 (da ordinare separatamente).

Definizione LED

POWERLED = Led di potenza controllati in corrente costante da 350 - 500 - 1050 mA, il collegamento di questi modelli di led deve essere realizzato in **serie**;

MINILED = Led di segnalazione controllati con tensione costante da 10 - 12 - 24 Vcc, il collegamento di questi modelli di Led deve essere realizzato in **parallelo**.

JOLLY POWERMINILED is a Led driver suitable for MINILEDs (at voltages of 10Vcc - 12Vcc - 24Vcc) and POWERLEDs (at current of 350mA - 500mA - 700mA).

The operating mode can be selected using the DIP switch situated under the terminal cover as shown in Table 1. The equipment is for stand-alone use and can be operated in three different ways:

- 1) Push-button NA (not supplied)
- 2) By 1÷10Vcc signal
- 3) By a potentiometer (article DIM34 to be ordered separately)

General features

Input

- Power supply: 220÷240Vac;
- Frequency: 50÷60Hz;
- Maximum current: 0,16A;
- Power factor: λ 0,95;
- Ambient temperature: $t_a = -20\div50^\circ\text{C}$;
- Casing temperature: $t_c = 75^\circ\text{C}$;
- Amperometric protection (non-restorable fusible resistance);
- Protection against temporary overloads;
- Protection against short-circuiting (auto-resettable electronics);
- Protection against overloading (auto-resettable electronics);
- Thermal protection (auto-resettable);
- Corresponding to the standards: EN61347-1 - EN61347-2-11 - EN61547 - EN55015 - EN61000-3-2

Output

- EQUIVALENT-SELV insulation;
- Terminal strip 1x1,5mm²;
- Selection of current outlet-voltage by means of a DIP-Switch (Table 1);
- Maximum output voltage: 46Vcc;
- Possibility of switching on LED at secondary unit.

Control

- By NA push-button (not supplied);
- By 1÷10Vcc signal;
- By DIM34 series L.C. Relco dimmer (to order separately).

LED definition:

POWERLED = Power LED controlled in direct current from 350 - 500 - 700 mA, these LED models must be connected **in series**.

MINILED = Signal led controlled with constant voltage from 10 - 12 - 24 Vdc, these LED models must be connected **in parallel**.

Potenza Power	Corrente Current	Tensione Voltage	Posizione DIP - DIP Position					
			1	2	3	4	5	6
15W	350mA	2÷43V	-	-	-	-	-	-
22W	500mA	2÷43V	-	-	-	-	-	ON
25W	700mA	2÷43V	-	-	-	-	ON	ON
8W	900mA	10V	-	-	ON	ON	ON	ON
10W	900mA	12V	-	ON	-	ON	ON	ON
20W	900mA	24V	ON	-	-	ON	ON	ON

Tabella 1
Table 1

