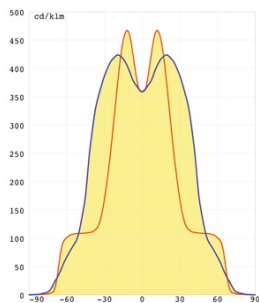
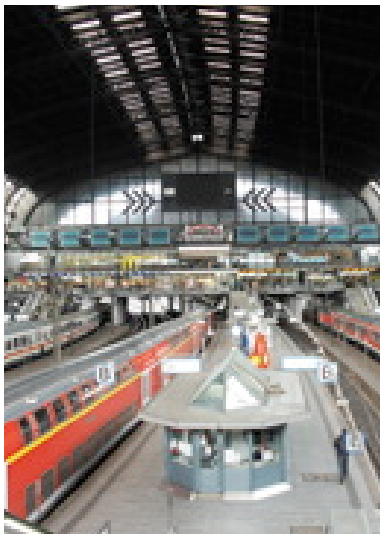


# Cross SM



CROSS SM MH PH 400W



CROSS RETRO



## IMPIEGO

Proiettore tecnico dalle forme eleganti e moderne, studiato per soddisfare molteplici applicazioni. Ideale per l'illuminazione di facciate, edifici, giardini, impianti sportivi, campi da calcio, tennis, grandi aree, monumenti, parcheggi, etc.

## CARATTERISTICHE TECNICHE

Per effettuare la manutenzione ordinaria il prodotto è facilmente ispezionabile svitando due viti e facendo scorrere il gancio di chiusura verso l'alto.

**Corpo** in pressofusione di alluminio con ampia alettatura studiata per facilitare la dispersione del calore. Separatore termico direttamente stampato in pressofusione di alluminio.

**Verniciatura** in polvere di poliestere termoidurente resistente agli agenti atmosferici e alla corrosione, garantita per oltre 1.000 ore in nebbia salina.

**Vetro** temperato da 4 mm serigrafato riportante i dati di targa del prodotto.

**Ottica simmetrica** in alluminio 99,85 purissimo ossidato anodicamente e brillantato con finitura martellata. Fascio medio.

**Guarnizione** in silicone purissimo dalle notevoli prestazioni di elasticità e resistenza al calore.

**Portalamпада** ceramico E40.

**Pressacavo** M20 IP68 antistrappo.

Predisposizione per un secondo pressacavo che consente di connettere il prodotto in serie.

**Alimentazione** 230V 50Hz, cavi in silicone con calza di vetro da 1,5 mm<sup>2</sup>, morsettiera 2P+T in nylon fibra di vetro.

**Sistema di fissaggio della staffa** che consente di nascondere all'interno del proiettore stesso conferendogli una linea unica nel suo genere.

Staffa di fissaggio sagomata in acciaio da 2,5 mm per ottenere la massima tenuta e stabilità con sistema certificato anti-rotazione.

## APPLICATION

Elegant and modern hi-tech floodlight studied to satisfy various applications.

Perfect to light up building walls or facades, gardens, sport facilities, football fields, tennis, large areas, monuments, parking lots, etc.

## TECHNICAL FEATURES

Practical and fast ordinary maintenance, the product can be easily inspected removing two screws and sliding upward the closing hook.

**Housing** in die-cast aluminium with large cooling fins designed to facilitate the heat outflow. Thermal separator in die-cast aluminium directly installed between lamp and wiring box.

**Paintwork** in thermosetting polyester powder resistant to atmospheric agents and corrosion, guaranteed for more than 1,000 hours in saline mist.

Silk-screened 4 mm tempered glass reporting the main product features.

Anodized and polished 99.85 pure aluminium **symmetric optic** with hammer finishing. Medium beam.

Pure silicon **gasket** with remarkable performances of elasticity and heat resistance.

E40 ceramic **lampholder**.

M20 IP68 tear proof **cableglend**

Ready for serial configuration through a second cableglend.

**Power supply** 230V 50Hz, 1.5 mm<sup>2</sup> silicon cables with glass sheath, nylon with fiber glass 3 poles terminal block.

Innovative **tighting bracket system** to hide it inside the projector giving the floodlight a clean design.

2.5 mm thick shaped steel bracket for maximum stability with certified rotation-proof system.

# PROIETTORI PER ESTERNI

## Outdoor Floodlights

### CROSS SM

CODICE Code	POTENZA Power	ESECUZIONE Execution	PORTALAMPADA Lampholder	COLORE Colour	PESO KG Weight
220003.101	NC+E40	NC	1xE40	Argento/Silver	7,32
220123.125	SHP-T/MH-T 1x250W	CNR	1xE40	Argento/Silver	10,51
220123.140	SHP-T/MH-T 1x400W	CNR	1xE40	Argento/Silver	12,23
220323.125	MH-T PH 1x250W	CNR	1xE40	Argento/Silver	9,52
220323.140	MH-T PH 1x400W	CNR	1xE40	Argento/Silver	10,69
220133.125	SHP-T 1x250W	CNRL	1xE40	Argento/Silver	10,73
220133.140	SHP-T 1x400W	CNRL	1xE40	Argento/Silver	12,46
220233.125	MH-T 1x250W	CNRL	1xE40	Argento/Silver	10,75
220233.140	MH-T 1x400W	CNRL	1xE40	Argento/Silver	12,47
220333.125	MH-T PH 1x250W	CNRL	1xE40	Argento/Silver	9,76
220333.140	MH-T PH 1x400W	CNRL	1xE40	Argento/Silver	10,93

"Per ordinare Cross nei colori disponibili, sostituire la 6a cifra del codice con: 1 per bianco, 2 per nero"  
 "To order Cross in other colours please replace the sixth figure of our code with: 1 for white, 2 for black"

#### Disponibile a richiesta:

- Membrana in Goretex.
- Lampade con colorazione Verde, Blu, Magenta, Arancione.

#### Available on request:

- Goretex filter.
- Coloured Lamps available in Green, Blue, Magenta and Orange.

#### Accessori:

- Vedere a pagina 52

#### Accessories:

- See page 52

#### Colori disponibili:

- Nero, Argento RAL 9006, Bianco

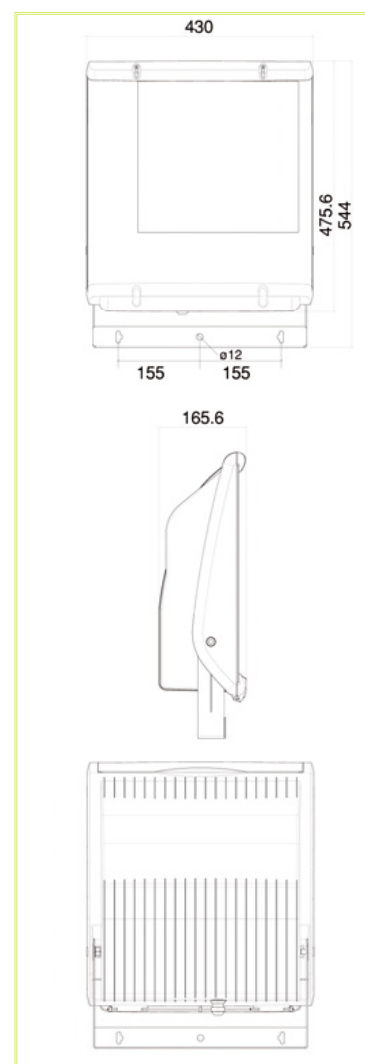


#### Available colours:

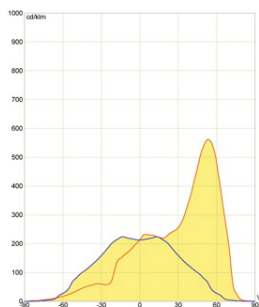
- Black, RAL 9006 Silver, White



"L'elenco completo dei codici prodotto è disponibile sul listino prezzi"  
 "the complete article reference is available on the pricelist"



# Cross AS



CROSS AS MH PH 400W



## IMPIEGO

Proiettore tecnico dalle forme eleganti e moderne, studiato per soddisfare molteplici applicazioni. Ideale per l'illuminazione di facciate, edifici, giardini, impianti sportivi, campi da calcio, tennis, grandi aree, monumenti, parcheggi, etc.

## CARATTERISTICHE TECNICHE

Per effettuare la manutenzione ordinaria il prodotto è facilmente ispezionabile svitando due viti e facendo scorrere il gancio di chiusura verso l'alto.

**Corpo** in pressofusione di alluminio con ampia alettatura studiata per facilitare la dispersione del calore. Separatore termico direttamente stampato in pressofusione di alluminio.

**Verniciatura** in polvere di poliestere termoidurente resistente agli agenti atmosferici e alla corrosione, garantita per oltre 1.000 ore in nebbia salina.

**Vetro** temperato da 4 mm serigrafato riportante i dati di targa del prodotto.

**Ottica asimmetrica** in alluminio 99,85 purissimo ossidato anodicamente e brillantato con finitura martellata. Vertice di asimmetria a 45°.

**Guarnizione** in silicone purissimo dalle notevoli prestazioni di elasticità e resistenza al calore.

**Portalamпада** ceramico E40.

**Pressacavo** M20 IP68 antistrappo.

Predisposizione per un secondo pressacavo che consente di connettere il prodotto in serie.

**Alimentazione** 230V 50Hz, cavi in silicone con calza di vetro da 1,5 mm<sup>2</sup>, morsetteria 2P+T in nylon fibra di vetro.

**Sistema di fissaggio della staffa** che consente di nascondere all'interno del proiettore stesso conferendogli una linea unica nel suo genere. Staffa di fissaggio sagomata in acciaio da 2,5 mm per ottenere la massima tenuta e stabilità con sistema certificato anti-rotazione.

## APPLICATION

Elegant and modern hi-tech floodlight studied to satisfy various applications.

Perfect to light up building walls or facades, gardens, sport facilities, football fields, tennis, large areas, monuments, parking lots, etc.

## TECHNICAL FEATURES

Practical and fast ordinary maintenance, the product can be easily inspected removing two screws and sliding upward the closing hook.

**Housing** in die-cast aluminium with large cooling fins designed to facilitate the heat outflow. Thermal separator in die-cast aluminium directly installed between lamp and wiring box.

**Paintwork** in thermosetting polyester powder resistant to atmospheric agents and corrosion, guaranteed for more than 1,000 hours in saline mist.

Silk-screened 4 mm tempered glass reporting the main product features.

Anodized and polished 99.85 pure aluminium **asymmetric optic** with hammer finishing. Asymmetry vertex at 45°.

Pure silicon **gasket** with remarkable performances of elasticity and heat resistance.

E40 ceramic **lampholder**.

M20 IP68 tear proof **cablegland**.

Ready for serial configuration through a second cablegland.

**Power supply** 230V 50Hz, 1.5 mm<sup>2</sup> silicon cables with glass sheath, nylon with fiber glass 3 poles terminal block.

Innovative **tighting bracket system** to hide it inside the projector giving the floodlight a clean design.

2.5 mm thick shaped steel bracket for maximum stability with certified rotation-proof system.



CROSS RETRO

# PROIETTORI PER ESTERNI

## Outdoor Floodlights

### CROSS AS

CODICE Code	POTENZA Power	ESECUZIONE Execution	PORTALAMPADA Lampholder	COLORE Colour	PESO KG Weight
221003.101	NC+E40	NC	1xE40	Argento/Silver	7,74
221123.125	SHP-T/MH-T 1x250W	CNR	1xE40	Argento/Silver	10,51
221123.140	SHP-T/MH-T 1x400W	CNR	1xE40	Argento/Silver	12,12
221323.125	MH-T PH 1x250W	CNR	1xE40	Argento/Silver	9,62
221323.140	MH-T PH 1x400W	CNR	1xE40	Argento/Silver	10,73
221133.125	SHP-T 1x250W	CNRL	1xE40	Argento/Silver	10,73
221133.140	SHP-T 1x400W	CNRL	1xE40	Argento/Silver	12,35
221233.125	MH-T 1x250W	CNRL	1xE40	Argento/Silver	10,75
221233.140	MH-T 1x400W	CNRL	1xE40	Argento/Silver	12,36
221333.125	MH-T PH 1x250W	CNRL	1xE40	Argento/Silver	9,86
221333.140	MH-T PH 1x400W	CNRL	1xE40	Argento/Silver	10,97

"Per ordinare Cross nei colori disponibili, sostituire la 6a cifra del codice con: 1 per bianco, 2 per nero"  
 "To order Cross in other colours please replace the sixth figure of our code with: 1 for white, 2 for black"

#### Disponibile a richiesta:

- Membrana in Goretex.
- Lampade con colorazione Verde, Blu, Magenta, Arancione.

#### Available on request:

- Goretex filter.
- Coloured Lamps available in Green, Blue, Magenta and Orange.

#### Accessori:

- Vedere a pagina 52

#### Accessories:

- See page 52

#### Colori disponibili:

- Nero, Argento RAL 9006, Bianco

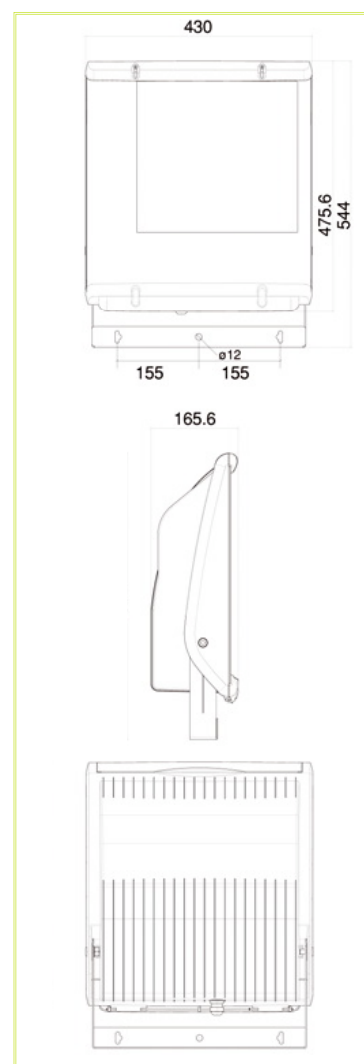


#### Available colours:

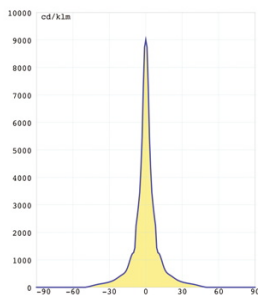
- Black, RAL 9006 Silver, White



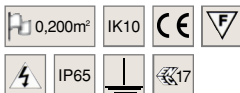
"L'elenco completo dei codici prodotto è disponibile sul listino prezzi"  
 "the complete article reference is available on the pricelist"



# Cross CT



CROSS CT SHP-T 400W



CROSS RETRO



## IMPIEGO

Proiettore tecnico dalle forme eleganti e moderne, studiato per soddisfare molteplici applicazioni. Ideale per l'illuminazione di facciate, edifici, giardini, impianti sportivi, campi da calcio, tennis, grandi aree, monumenti, parcheggi, etc.

## CARATTERISTICHE TECNICHE

Per effettuare la manutenzione ordinaria il prodotto è facilmente ispezionabile svitando due viti e facendo scorrere il gancio di chiusura verso l'alto.

**Corpo** in pressofusione di alluminio con ampia alettatura studiata per facilitare la dispersione del calore. Separatore termico direttamente stampato in pressofusione di alluminio.

**Verniciatura** in polvere di poliesteri termoisolante resistente agli agenti atmosferici e alla corrosione, garantita per oltre 1.000 ore in nebbia salina.

**Vetro** temperato da 4 mm serigrafato riportante i dati di targa del prodotto.

**Optica concentrante** in alluminio 99,85 purissimo tornito e brillantato. Apertura del fascio luminoso di 20°.

**Guarnizione** in silicone purissimo dalle notevoli prestazioni di elasticità e resistenza al calore.

**Portalampana** ceramico E40.

**Pressacavo** M20 IP68 antistrappo.

Predisposizione per un secondo pressacavo che consente di connettere il prodotto in serie.

**Alimentazione** 230V 50Hz, cavi in silicone con calza di vetro da 1,5 mm<sup>2</sup>, morsetteria 2P+T in nylon fibra di vetro.

**Sistema di fissaggio della staffa** che consente di nascondere all'interno del proiettore stesso conferendogli una linea unica nel suo genere. Staffa di fissaggio sagomata in acciaio da 2,5 mm per ottenere la massima tenuta e stabilità con sistema certificato anti-rotazione.

## APPLICATION

Elegant and modern hi-tech floodlight studied to satisfy various applications.

Perfect to light up building walls or facades, gardens, sport facilities, football fields, tennis, large areas, monuments, parking lots, etc.

## TECHNICAL FEATURES

Practical and fast ordinary maintenance, the product can be easily inspected removing two screws and sliding upward the closing hook.

**Housing** in die-cast aluminium with large cooling fins designed to facilitate the heat outflow. Thermal separator in die-cast aluminium directly installed between lamp and wiring box.

**Paintwork** in thermosetting polyester powder resistant to atmospheric agents and corrosion, guaranteed for more than 1,000 hours in saline mist.

Silk-screened 4 mm tempered glass reporting the main product features.

Anodized and polished 99.85 pure aluminium **concentrating beam optic**. 20° light beam aperture.

Pure silicon **gasket** with remarkable performances of elasticity and heat resistance.

E40 ceramic **lampholder**.

M20 IP68 tear proof **cablegland**

Ready for serial configuration through a second cablegland.

**Power supply** 230V 50Hz, 1.5 mm<sup>2</sup> silicon cables with glass sheath, nylon with fiber glass 3 poles terminal block.

Innovative **tighting bracket system** to hide it inside the projector giving the floodlight a clean design.

2.5 mm thick shaped steel bracket for maximum stability with certified rotation-proof system.

# PROIETTORI PER ESTERNI

## Outdoor Floodlights

### CROSS CT

CODICE Code	POTENZA Power	ESECUZIONE Execution	PORTALAMPADA Lampholder	COLORE Colour	PESO KG Weight
222003.101	NC+E40	NC	1xE40	Argento/Silver	7,53
222123.125	SHP-T/MH-T 1x250W	CNR	1xE40	Argento/Silver	10,65
222123.140	SHP-T/MH-T 1x400W	CNR	1xE40	Argento/Silver	12,31
222323.125	MH-T PH 1x250W	CNR	1xE40	Argento/Silver	9,66
222323.140	MH-T PH 1x400W	CNR	1xE40	Argento/Silver	10,76
222133.125	SHP-T 1x250W	CNRL	1xE40	Argento/Silver	10,87
222133.140	SHP-T 1x400W	CNRL	1xE40	Argento/Silver	12,54
222233.125	MH-T 1x250W	CNRL	1xE40	Argento/Silver	10,89
222233.140	MH-T 1x400W	CNRL	1xE40	Argento/Silver	12,55
222333.125	MH-T PH 1x250W	CNRL	1xE40	Argento/Silver	9,90
222333.140	MH-T PH 1x400W	CNRL	1xE40	Argento/Silver	11,00

"Per ordinare Cross nei colori disponibili, sostituire la 6a cifra del codice con: 1 per bianco, 2 per nero"  
 "To order Cross in other colours please replace the sixth figure of our code with: 1 for white, 2 for black"

#### Disponibile a richiesta:

- Membrana in Goretex.
- Lampade con colorazione Verde, Blu, Magenta, Arancione.

#### Available on request:

- Goretex filter.
- Coloured Lamps available in Green, Blue, Magenta and Orange.

#### Accessori:

- Vedere a pagina 52

#### Accessories:

- See page 52

#### Colori disponibili:

- Nero, Argento RAL 9006, Bianco

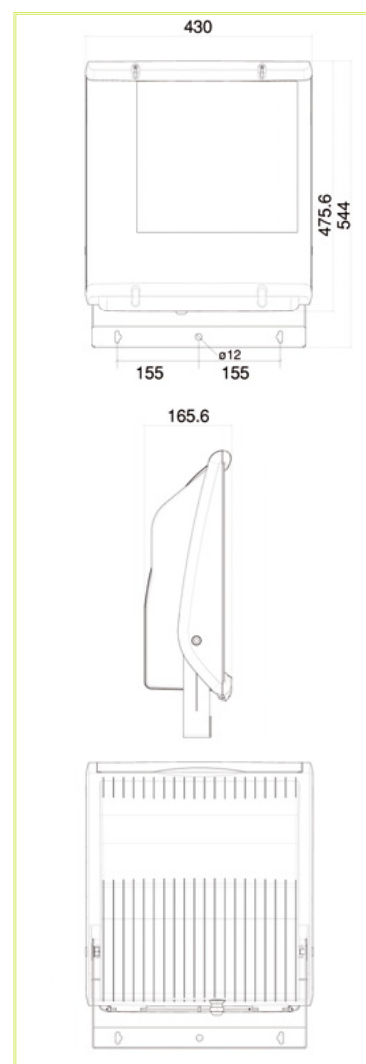


#### Available colours:

- Black, RAL 9006 Silver, White



"L'elenco completo dei codici prodotto è disponibile sul listino prezzi"  
 "the complete article reference is available on the pricelist"



# Evolution e Cross

## Accessori Evolution

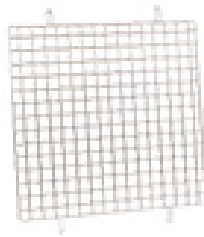
### *Evolution Accessories*



- Codice/Code:  
921002.003 (nero/black)
- Visiera di controllo flusso.
  - Flux control visor.



- Codice/Code:  
921002.002 (nero/black)
- Griglia frangiluce.
  - Shutter.



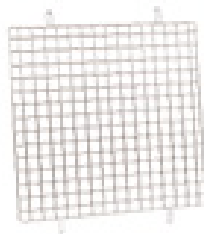
- Codice/Code:  
921000.000
- Griglia di protezione.
  - Protection grid.



- Codice/Code:  
921003.004 (grigio/grey)
- Adattatore palo ø 60 mm.
  - Pole adapter ø 60 mm.

## Accessori Cross

### *Cross Accessories*



- Codice/Code:  
922000.000
- Griglia di protezione.
  - Protection grid.



- Codice/Code:  
921003.004 (grigio/grey)
- Adattatore palo ø 60 mm.
  - Pole adapter ø 60 mm.

"Per ordinare gli accessori nei colori disponibili, sostituire la 6a cifra del codice con: 1 per bianco, 3 per argento"  
"To order the accessories in other colours please replace the sixth figure of our code with: 1 for white, 3 for silver".