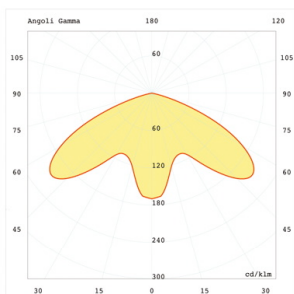
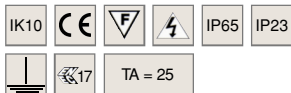


Easy C/S



EASY C MH PH 400W



EASY C - IP65
completo di vetro
complete with glass

EASY S - IP23
senza vetro
without glass



EASY S



EASY C

IMPIEGO

Riflettore industriale adatto per l'illuminazione di capannoni, supermercati, magazzini, aree industriali e civili.

CARATTERISTICHE TECNICHE

Per effettuare la manutenzione ordinaria non è necessario alcun utensile il prodotto è facilmente ispezionabile sganciando le tre clips del vetro.

Vano componenti stampato in pressofusione di alluminio, alettato per una maggior dissipazione del calore.

Verniciatura in polvere di poliestere termoindurente resistente alla corrosione e agli agenti atmosferici.

Riflettore in alluminio 99,85 purissimo tornito, ossidato anodicamente e brillantato a fascio diffondente; diametro 480 mm.

Diffusore in vetro piano temperato resistente agli urti e agli shock termici, agganciato tramite molle imperdibili in acciaio inox ed assicurato con una catenella di sicurezza (fornito di serie per il modello C).

Piastra portacablaggio facilmente asportabile per una semplice manutenzione.

Pressacavo M20 IP68 antistrappo.

Portalampana ceramico E40 o E27.

Alimentazione 230V 50Hz, cavi in silicone con calza di vetro sez. 1,5 mm², morsetteria 2P+T in nylon fibra vetro.

Sul modello Easy S utilizzare lampade ellissoidali protette.

APPLICATION

Industrial hi bay suitable to light up sheds, supermarkets, shops, warehouses, civil and industrial areas.

TECHNICAL FEATURES

It is not necessary any tool to operate ordinary maintenance, the product can be easily inspected releasing the glass three stainless steel clips.

Housing in die-cast aluminium with cooling fins to facilitate the heat outflow.

Paintwork in thermosetting polyester powder resistant to atmospheric agents and corrosion.

Anodized and polished 99.85 pure aluminium wide beam **reflector**, 480 mm diameter.

Plane tempered glass **diffuser** resistant to shocks and thermal shocks, coupled with stainless steel clips and secured with a security chain (standard on C model).

Removable **wiring plate** for easier maintenance.

M20 IP68 tear proof **cableglnd**.

E27 or E40 ceramic **lampholder**.

Power supply 230V 50Hz, 1.5 mm² silicon cables with glass sheath, nylon with fiber glass 3 poles terminal block.

On Easy S model use shielded elliptical lamps.

RIFLETTORI INDUSTRIALI E DECORATIVI

Decorative and Industrial Hi Bays

EASY C/S

CASSETTE ALIMENTAZIONE EASY - EASY WIRING BOXES

CODICE Code	POTENZA Power	ESECUZIONE Execution	PORTALAMPADA Lampholder	COLORE Colour	PESO KG Weight
300003.101	NC+E40	NC	1xE40	Argento/Silver	2,23
300003.102	NC+E27	NC	1xE27	Argento/Silver	2,06
300123.170	SHP-E/MH-E 1x70W	CNR	1xE27	Argento/Silver	4,00
300123.115	SHP-E 1x150W	CNR	1xE40	Argento/Silver	4,29
300123.125	SHP-E/MH-E 1x250W	CNR	1xE40	Argento/Silver	5,42
300123.140	SHP-E/MH-E 1x400W	CNR	1xE40	Argento/Silver	7,02
300223.115	MH-E 1x150W	CNR	1xE27	Argento/Silver	4,29
300323.125	MH-E PH 1x250W	CNR	1xE40	Argento/Silver	4,30
300323.140	MH-E PH 1x400W	CNR	1xE40	Argento/Silver	5,80
300423.112	MV 1x125W	CNR	1xE27	Argento/Silver	3,69
300423.125	MV 1x250W	CNR	1xE40	Argento/Silver	4,10
300423.140	MV 1x400W	CNR	1xE40	Argento/Silver	5,42
300823.232	FLC 2x32W	EL	GX24q3	Argento/Silver	2,45
300823.242	FLC 2x42W	EL	GX24q4	Argento/Silver	2,45
300823.257	FLC 2x57W	EL	GX24q5	Argento/Silver	2,45

COMPONENTI/COMPONENTS

304000.480	Riflettore diam. 480 / Reflector diam. 480	1,52
305000.480	Vetro diam. 480 / Glass diam. 480	2,10

"Per ordinare Easy nei colori disponibili, sostituire la 6a cifra del codice con 2 per nero"
 "To order Easy in other colours please replace the sixth figure of our code with 2 for black"

Disponibile a richiesta:

- Membrana in Goretex
- Cablaggio in emergenza (Dulux D 18/26W)
- Dispositivo di commutazione CLA
- Secondo pressacavo M20 per connessione in serie

Accessori:

- Vedere a pagina 90

Colori disponibili:

- Nero, Argento RAL 9006



Available on request:

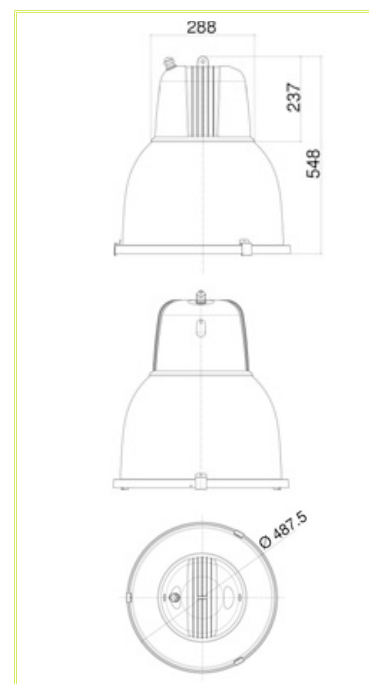
- Goretex filter
- Emergency kit (Dulux D 18/26W)
- CLA switching device
- Second M20 cable gland for serial configuration

Accessories:

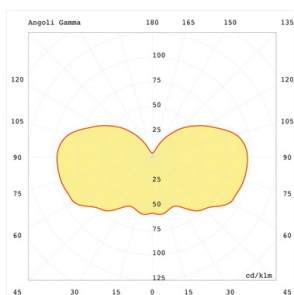
- See page 90

Available colours:

- Black, RAL 9006 Silver



Easy DECO



EASY DECO MH PH 400W



IMPIEGO

Riflettore decorativo adatto per l'illuminazione di capannoni, supermercati, negozi, magazzini, aree industriali, civili e commerciali.

CARATTERISTICHE TECNICHE

Per effettuare la manutenzione ordinaria non è necessario alcun utensile il prodotto è facilmente ispezionabile facendo leva sulla cornice del vetro.

Vano componenti stampato in pressofusione di alluminio, alettato per una maggior dissipazione del calore.

Verniciatura in polvere di poliestere termoindurente resistente alla corrosione e agli agenti atmosferici.

Riflettore trasparente in policarbonato, prismatico e satinato all'interno, liscio all'esterno per semplificare le operazioni di manutenzione e pulizia, diametro 480mm.

Diffusore di protezione in policarbonato trasparente resistente agli urti, agganciato tramite una cornice in alluminio verniciata RAL9006.

Piastra portacablaggio facilmente asportabile per una semplice manutenzione.

Pressacavo M20 IP68 antistrappo.

Portalamпада ceramico E40 o E27.

Alimentazione 230V 50Hz, cavi in silicone con calza di vetro sez. 1,5 mm², morsetteria 2P+T in nylon fibra vetro.

Massima Potenza utilizzabile: 250W

APPLICATION

Industrial hi bay suitable to light up sheds, supermarkets, shops, warehouses, civil and industrial areas.

TECHNICAL FEATURES

It is not necessary any tool to operate ordinary maintenance, the product can be easily inspected releasing the glass three stainless steel clips.

Housing in die-cast aluminium with cooling fins to facilitate the heat outflow.

Paintwork in thermosetting polyester powder resistant to atmospheric agents and corrosion.

Transparent polycarbonate **reflector**, prismatic and glazed inside, smooth outside for easier cleaning and maintenance, diameter 480mm.

Transparent polycarbonate shock resistant protection **diffuser** coupled by a RAL 9006 painted aluminium frame.

Removable **wiring plate** for easier maintenance.

M20 IP68 tear proof **cable gland**.

E27 or E40 ceramic **lampholder**.

Power supply 230V 50Hz, 1.5 mm² silicon cables with glass sheath, nylon with fiber glass 3 poles terminal block.

Maximum power: 250W

RIFLETTORI INDUSTRIALI E DECORATIVI

Decorative and Industrial Hi Bays

EASY DECO

CASSETTE ALIMENTAZIONE EASY - EASY WIRING BOXES

CODICE Code	POTENZA Power	ESECUZIONE Execution	PORTALAMPADA Lampholder	COLORE Colour	PESO KG Weight
300003.101	NC+E40	NC	1xE40	Argento/Silver	2,23
300003.102	NC+E27	NC	1xE27	Argento/Silver	2,06
300123.170	SHP-E/MH-E 1x70W	CNR	1xE27	Argento/Silver	4,00
300123.115	SHP-E 1x150W	CNR	1xE40	Argento/Silver	4,29
300123.125	SHP-E/MH-E 1x250W	CNR	1xE40	Argento/Silver	5,42
300223.115	MH-E 1x150W	CNR	1xE27	Argento/Silver	4,29
300323.125	MH-E PH 1x250W	CNR	1xE40	Argento/Silver	4,30
300423.112	MV 1x125W	CNR	1xE27	Argento/Silver	3,69
300423.125	MV 1x250W	CNR	1xE40	Argento/Silver	4,10
300823.232	FLC 2x32W	EL	GX24q3	Argento/Silver	2,45
300823.242	FLC 2x42W	EL	GX24q4	Argento/Silver	2,45
300823.257	FLC 2x57W	EL	GX24q5	Argento/Silver	2,45

COMPONENTI/COMPONENTS

304001.480	Riflettore policarbonato diam. 480 per Easy/Kronos Deco PC Reflector diam. 480 for Easy/Kronos Deco	1,91
305001.480	Diffusore PC diam. 480 per Easy/Kronos Deco Diam.480 diffuser for Easy/Kronos Deco	0,96

"Per ordinare Easy nei colori disponibili, sostituire la 6a cifra del codice con 2 per nero"
"To order Easy in other colours please replace the sixth figure of our code with 2 for black"

Disponibile a richiesta:

- Membrana in Goretex
- Cablaggio in emergenza (Dulux D 18/26W)
- Dispositivo di commutazione CLA
- Secondo pressacavo M20 per connessione in serie

Accessori:

- Vedere a pagina 90

Colori disponibili:

- Nero, Argento RAL 9006



Available on request:

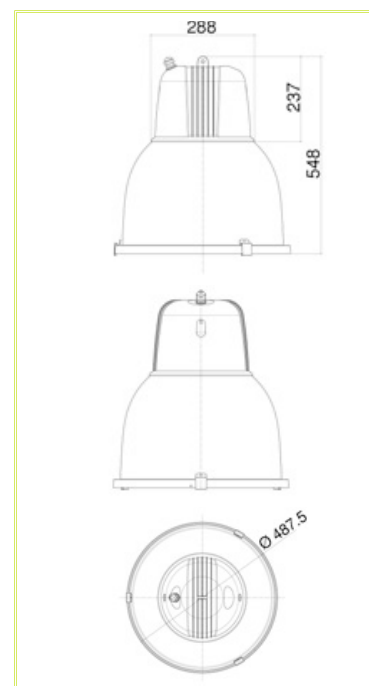
- Goretex filter
- Emergency kit (Dulux D 18/26W)
- CLA switching device
- Second M20 cablegland for serial configuration

Accessories:

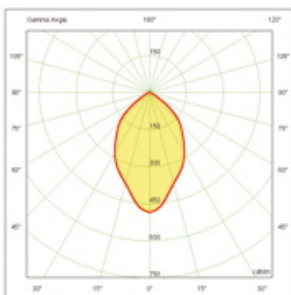
- See page 90

Available colours:

- Black, RAL 9006 Silver



Easy N



EASY N MH PH 250W



IMPIEGO

Riflettore industriale a fascio stretto con elevato rendimento luminoso ideale per l'illuminazione di ambienti ampi e dai soffitti alti come spazi commerciali, aree industriali, capannoni e aree logistiche.

CARATTERISTICHE TECNICHE

Per effettuare la manutenzione ordinaria non è necessario alcun utensile il prodotto è facilmente ispezionabile sganciando le tre clips del vetro.

Vano componenti stampato in pressofusione di alluminio, alettato per una maggior dissipazione del calore.

Verniciatura in polvere di poliestere termoidurente resistente alla corrosione e agli agenti atmosferici.

Riflettore in alluminio 99,85 purissimo tornito, ossidato anodicamente e brillantato a fascio concentrante; diametro 550 mm.

Diffusore in vetro piano temperato resistente agli urti e agli shock termici, agganciato tramite molle imperdibili in acciaio inox ed assicurato con una catenella di sicurezza.

Piastra portacablaggio facilmente asportabile per una semplice manutenzione.

Pressacavo M20 IP68 antistrappo.

Portalamпада ceramico E40 o E27.

Alimentazione 230V 50Hz, cavi in silicone con calza di vetro sez. 1,5 mm², morsettiera 2P+T in nylon fibra vetro.

APPLICATION

Narrow beam industrial hi bay with high luminous efficiency ideal to light up wide and tall facilities as commercial spaces, industrial areas, sheds and logistic areas.

TECHNICAL FEATURES

It is not necessary any tool to operate ordinary and special maintenance, the product can be easily inspected releasing the glass three stainless steel clips.

Housing in die-cast aluminium with cooling fins to facilitate the heat outflow.

Paintwork in thermosetting polyester powder resistant to atmospheric agents and corrosion.

Anodized and polished 99.85 pure aluminium concentrating beam **reflector**, 550 mm diameter.

Plane tempered glass **diffuser** resistant to shocks and thermal shocks, coupled with stainless steel clips and secured with a security chain.

Removable **wiring plate** for easier maintenance.

M20 IP68 tear proof **cable gland**.

E27 or E40 ceramic **lampholder**.

Power supply 230V 50Hz, 1.5 mm² silicon cables with glass sheath, nylon with fiber glass 3 poles terminal block.

RIFLETTORI INDUSTRIALI E DECORATIVI

Decorative and Industrial Hi Bays

EASY N

CASSETTE ALIMENTAZIONE EASY - EASY WIRING BOXES

CODICE Code	POTENZA Power	ESECUZIONE Execution	PORTALAMPADA Lampholder	COLORE Colour	PESO KG Weight
300003.101	NC+1xE40	NC	1xE40	Argento/Silver	2,43
300003.102	NC+1xE27	NC	1xE27	Argento/Silver	2,26
300123.125	SHP-E/MH-E 1x250W	CNR	1xE40	Argento/Silver	5,62
300123.140	SHP-E/MH-E 1x400W	CNR	1xE40	Argento/Silver	7,22
300323.125	MH-E PH 1x250W	CNR	1xE40	Argento/Silver	4,50
300323.140	MH-E PH 1x400W	CNR	1xE40	Argento/Silver	6,00
300423.125	MV 1x250W	CNR	1xE40	Argento/Silver	4,10
300423.140	MV 1x400W	CNR	1xE40	Argento/Silver	5,42

COMPONENTI/COMPONENTS

304002.480	Riflettore concentrante alluminio diam. 550 per Easy N - Narrow beam aluminium reflector diam. 550 for Easy N	1,43
305000.480	Vetro diam. 550 / Glass diam. 550	2,10

"Per ordinare Easy nei colori disponibili, sostituire la 6a cifra del codice con 2 per nero"
"To order Easy in other colours please replace the sixth figure of our code with 2 for black"

Disponibile a richiesta:

- Membrana in Goretex
- Cablaggio in emergenza (Dulux D 18/26W)
- Dispositivo di commutazione CLA
- Secondo pressacavo M20 per connessione in serie

Accessori:

- Vedere a pagina 90

Colori disponibili:

- Nero, Argento RAL 9006



Available on request:

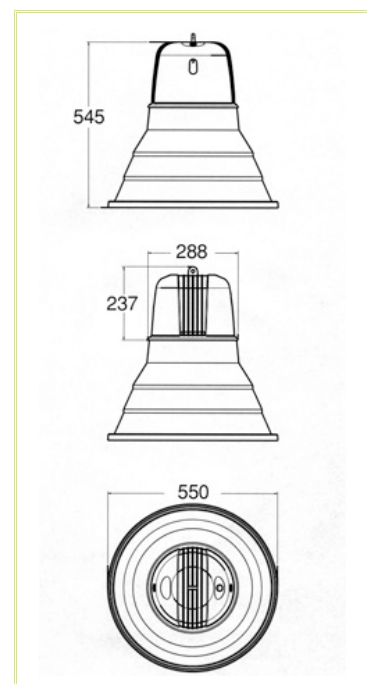
- Goretex filter
- Emergency kit (Dulux D 18/26W)
- CLA switching device
- Second M20 cablegland for serial configuration

Accessories:

- See page 90

Available colours:

- Black, RAL 9006 Silver



Kronos e Easy

Accessori *Accessories*



Codice/Code:
930000.480

- Griglia di protezione ø 480 mm.
- Protection grid ø 480 mm.



Codice/Code:
305001.480

- Diffusore PC di protezione ø 480 mm.
- PC Protection diffuser ø 480 mm.



Dispositivo CLA

Il dispositivo CLA permette l'accensione di una lampada ausiliaria alogena fino a quando la lampada a scarica principale non va a regime per evitare black-out durante il periodo di accensione o riaccensione a caldo. Il dispositivo è integrato all'interno della cassetta di alimentazione. Il prodotto viene fornito di portalam-pada ausiliario E27 montato su una staffa all'interno del riflettore.

Potenza max 150W. La lampada ausiliaria non viene fornita.

CLA Device

The CLA device allows for an auxiliary halogen lamp to be ignited until the main discharge lamp is up to working regime to avoid black-outs during the ignition or hot re-ignition period.

The device is integrated in the control gear unit. The product is supplied with an auxiliary E27 lampholder fitted inside the reflector. Max power 150 W.

The auxiliary lamps is not supplied.



Dispositivo di Emergenza

Con l'utilizzo di questo dispositivo viene applicata una lampada fluorescente compatta da 18W o 26W montata su una staffa all'interno del riflettore, avente un portalam-pada G24.

In caso di mancanza di elettricità l'inverter interviene innescando la lampada ausiliaria.

L'unità di emergenza viene posizionata all'esterno dell'apparecchio. La durata media è di circa 1 ora.

Emergency Device

La lampada ausiliaria non viene fornita.

With this device we apply a 18W or 26W compact fluorescent lamp inside the fitting.

In the case of an energy failure the inverter will light up the auxiliary lamp.

The emergency device is positioned outside the fitting. The average autonomy of the battery is approx. 1 hour. The auxiliary lamps is not supplied.