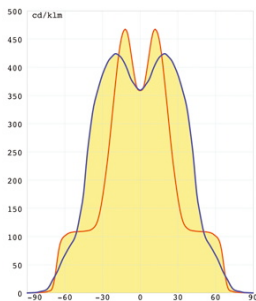


Evolution SM



EVOLUTION SM MH PH 400W



EVOLUTION RETRO



IMPIEGO

Proiettore tecnico dalle forme eleganti e moderne, studiato per soddisfare molteplici applicazioni. Ideale per l'illuminazione di facciate, edifici, giardini, impianti sportivi, campi da calcio, tennis, grandi aree, monumenti, parcheggi, etc.

CARATTERISTICHE TECNICHE

Per effettuare la manutenzione ordinaria non è necessario alcun utensile, il prodotto è facilmente ispezionabile sganciando una clip in pressofusione a scomparsa.

Corpo e comice integrale in pressofusione di alluminio con ampia alettatura studiata per facilitare la dispersione del calore. Separatore termico direttamente stampato in pressofusione di alluminio.

Verniciatura in polvere di poliestere termoidurente resistente agli agenti atmosferici e alla corrosione garantita per oltre 1.000 ore in nebbia salina.

Vetro temperato da 4 mm serigrafato riportante i dati di targa del prodotto.

Ottica simmetrica in alluminio 99,85 purissimo ossidato anodicamente e brillantato con finitura martellata. Fascio medio.

Guarnizione in silicone purissimo dalle notevoli prestazioni di elasticità e resistenza al calore.

Portalamпада ceramico E40.

Pressacavo M20 IP68 antistrappo.

Predisposizione per un secondo pressacavo che consente di connettere il prodotto in serie.

Alimentazione 230V 50Hz, cavi in silicone con calza di vetro da 1,5 mm²; morsettiera 2P+T in nylon fibra di vetro.

Sistema di fissaggio della staffa che consente di nascondere all'interno del proiettore stesso conferendogli una linea unica nel suo genere. Staffa di fissaggio sagomata in acciaio da 2,5 mm per ottenere la massima tenuta e stabilità con sistema certificato anti-rotazione.

APPLICATION

Elegant and modern hi-tech floodlight studied to satisfy various applications. Perfect to light up building walls or facades, gardens, sport facilities, football fields, tennis, large areas, monuments, parking lots, etc.

TECHNICAL FEATURES

It is not necessary any tool to operate the ordinary maintenance, the product can be easily inspected dropping a hidden die-casting clip.

Housing and frame in die-cast aluminium with large cooling fins designed to facilitate the heat outflow.

The thermal separator in die-cast aluminium directly installed between lamp and wiring box.

Paintwork in thermosetting polyester powder resistant to atmospheric agents and corrosion, guaranteed for more than 1,000 hours in saline mist. Silk-screened 4 mm tempered glass reporting the main product features.

Anodized and polished 99.85 pure aluminium **symmetric optic** with hammer finishing. Medium beam.

Pure silicon **gasket** with remarkable performances of elasticity and heat resistance.

E40 ceramic **lampholder**.

M20 IP68 tear proof **cablegland**

Ready for serial configuration through a second cablegland.

Power supply 230V 50Hz, 1.5 mm² silicon cables with glass sheath, nylon with fiber glass 3 poles terminal block.

Innovative **tighting bracket system** to hide it inside the projector giving the floodlight a clean design.

2.5 mm thick shaped steel bracket for maximum stability with certified rotation-proof system.

PROIETTORI PER ESTERNI

Outdoor Floodlights

EVOLUTION SM

CODICE Code	POTENZA Power	ESECUZIONE Execution	PORTALAMPADA Lampholder	COLORE Colour	PESO KG Weight
210003.101	NC+E40	NC	1xE40	Argento/Silver	8,03
210123.125	SHP-T/MH-T 1x250W	CNR	1xE40	Argento/Silver	11,17
210123.140	SHP-T/MH-T 1x400W	CNR	1xE40	Argento/Silver	12,69
210323.125	MH-T PH 1x250W	CNR	1xE40	Argento/Silver	10,19
210323.140	MH-T PH 1x400W	CNR	1xE40	Argento/Silver	11,37
210133.125	SHP-T 1x250W	CNRL	1xE40	Argento/Silver	11,39
210133.140	SHP-T 1x400W	CNRL	1xE40	Argento/Silver	12,92
210233.125	MH-T 1x250W	CNRL	1xE40	Argento/Silver	11,41
210233.140	MH-T 1x400W	CNRL	1xE40	Argento/Silver	12,93
210333.125	MH-T PH 1x250W	CNRL	1xE40	Argento/Silver	10,43
210333.140	MH-T PH 1x400W	CNRL	1xE40	Argento/Silver	11,61

"Per ordinare Evolution nei colori disponibili, sostituire la 6a cifra del codice con: 1 per bianco, 2 per nero"
 "To order Evolution in other colours please replace the sixth figure of our code with: 1 for white, 2 for black"

Disponibile a richiesta:

- Membrana in Goretex.
- Lampade con colorazione Verde, Blu, Magenta, Arancione.

Available on request:

- Goretex filter.
- Coloured Lamps available in Green, Blue, Magenta and Orange.

Accessori:

- Vedere a pagina 52

Accessories:

- See page 52

Colori disponibili:

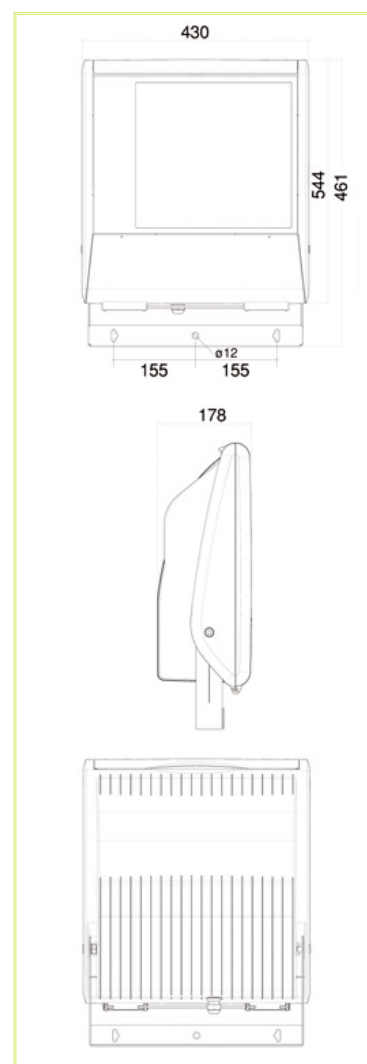
- Nero, Argento RAL 9006, Bianco

Available colours:

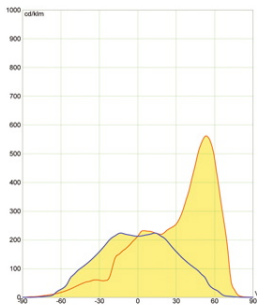
- Black, RAL 9006 Silver, White



"L'elenco completo dei codici prodotto è disponibile sul listino prezzi"
 "the complete article reference is available on the pricelist"



Evolution AS



EVOLUTION AS MH PH 400W



EVOLUTION RETRO



IMPIEGO

Proiettore tecnico dalle forme eleganti e moderne, studiato per soddisfare molteplici applicazioni. Ideale per l'illuminazione di facciate, edifici, giardini, impianti sportivi, campi da calcio, tennis, grandi aree, monumenti, parcheggi, etc.

CARATTERISTICHE TECNICHE

Per effettuare la manutenzione ordinaria non è necessario alcun utensile, il prodotto è facilmente ispezionabile sganciando una clip in pressofusione a scomparsa.

Corpo e cornice integrale in pressofusione di alluminio con ampia alettatura studiata per facilitare la dispersione del calore. Separatore termico direttamente stampato in pressofusione di alluminio.

Verniciatura in polvere di poliestere termoisolante resistente agli agenti atmosferici e alla corrosione, garantita per oltre 1.000 ore in nebbia salina.

Vetro temperato da 4 mm serigrafato riportante i dati di targa del prodotto.

Ottica asimmetrica in alluminio 99,85 purissimo ossidato anodicamente e brillantato con finitura martellata. Vertice di asimmetria ad oltre 50°.

Guarnizione in silicone purissimo dalle notevoli prestazioni di elasticità e resistenza al calore.

Portalamпада ceramico E40.

Pressacavo M20 IP68 antistrappo.

Predisposizione per un secondo pressacavo che consente di connettere il prodotto in serie.

Alimentazione 230V 50Hz, cavi in silicone con calza di vetro da 1,5mm², morsetteria 2P+T in nylon fibra di vetro.

Sistema di fissaggio della staffa che permette di nascondere all'interno del proiettore stesso conferendogli una linea unica nel suo genere. Staffa di fissaggio sagomata in acciaio da 2,5 mm per ottenere la massima tenuta e stabilità con sistema certificato anti-rotazione.

APPLICATION

Elegant and modern hi-tech floodlight studied to satisfy various applications. Perfect to light up building walls or facades, gardens, sport facilities, football fields, tennis, large areas, monuments, parking lots, etc.

TECHNICAL FEATURES

It is not necessary any tool to operate the ordinary maintenance, the product can be easily inspected dropping a hidden die-casting clip.

Housing and frame in die-cast aluminium with large cooling fins designed to facilitate the heat outflow.

Thermal separator in die-cast aluminium directly installed between lamp and wiring box.

Paintwork in thermosetting polyester powder resistant to atmospheric agents and corrosion, guaranteed for more than 1,000 hours in saline mist.

Silk-screened 4 mm tempered **glass** reporting the main product features.

Anodized and polished 99.85 pure aluminium **asymmetric optic** with hammer finishing. Asymmetry vertex beyond 50°.

Pure silicon **gasket** with remarkable performances of elasticity and heat resistance.

E40 ceramic **lampholder**.

M20 IP68 tear proof **cablegland**

Ready for serial configuration through a second cablegland.

Power supply 230V 50Hz, 1.5 mm² silicon cables with glass sheath, nylon with fiber glass 3 poles terminal block.

Innovative **tighting bracket system** to hide it inside the projector giving the floodlight a clean design.

2.5 mm thick shaped steel bracket for maximum stability with certified rotation-proof system.

PROIETTORI PER ESTERNI

Outdoor Floodlights

EVOLUTION AS

CODICE Code	POTENZA Power	ESECUZIONE Execution	PORTALAMPADA Lampholder	COLORE Colour	PESO KG Weight
212003.101	NC+E40	NC	1xE40	Argento/Silver	8,04
212123.125	SHP-T/MH-T1x250W	CNR	1xE40	Argento/Silver	11,15
212123.140	SHP-T/MH-T 1x400W	CNR	1xE40	Argento/Silver	12,77
212323.125	MH-T PH 1x250W	CNR	1xE40	Argento/Silver	10,21
212323.140	MH-T PH 1x400W	CNR	1xE40	Argento/Silver	11,36
212133.125	SHP-T 1x250W	CNRL	1xE40	Argento/Silver	11,37
212133.140	SHP-T 1x400W	CNRL	1xE40	Argento/Silver	13,00
212233.125	MH-T 1x250W	CNRL	1xE40	Argento/Silver	11,39
212233.140	MH-T 1x400W	CNRL	1xE40	Argento/Silver	13,01
212333.125	MH-T PH 1x250W	CNRL	1xE40	Argento/Silver	10,45
212333.140	MH-T PH 1x400W	CNRL	1xE40	Argento/Silver	11,60

"Per ordinare Evolution nei colori disponibili, sostituire la 6a cifra del codice con: 1 per bianco, 2 per nero"
 "To order Evolution in other colours please replace the sixth figure of our code with: 1 for white, 2 for black"

Disponibile a richiesta:

- Membrana in Goretex.
- Lampade con colorazione Verde, Blu, Magenta, Arancione.

Accessori:

- Vedere a pagina 52

Colori disponibili:

- Nero, Argento RAL 9006, Bianco



Available on request:

- Goretex filter.
- Coloured Lamps available in Green, Blue, Magenta and Orange.

Accessories:

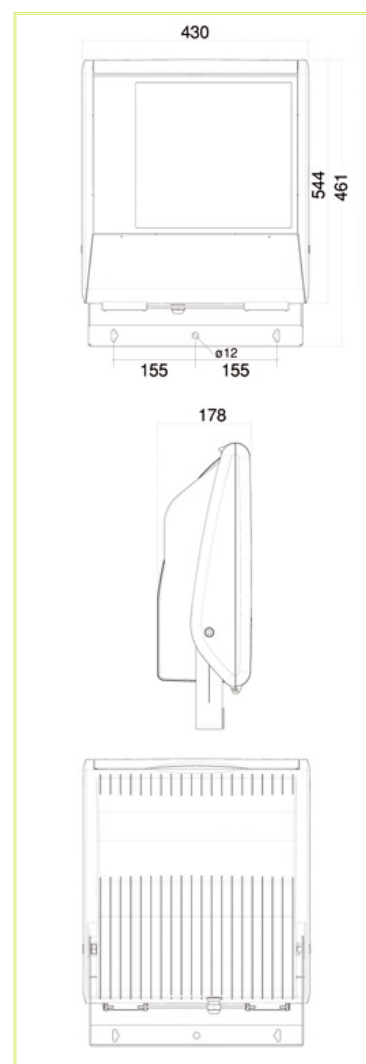
- See page 52

Available colours:

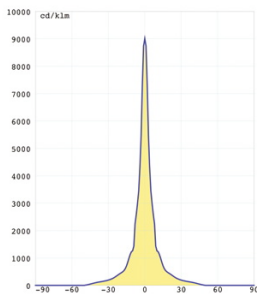
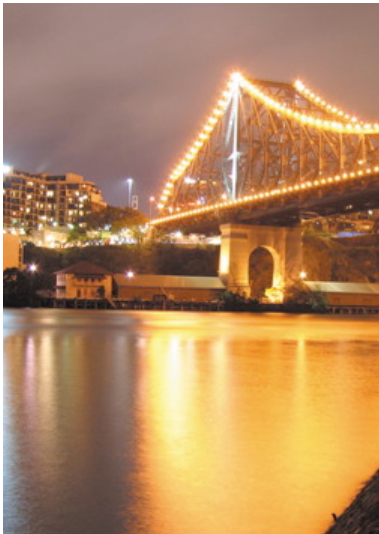
- Black, RAL 9006 Silver, White



"L'elenco completo dei codici prodotto è disponibile sul listino prezzi"
 "the complete article reference is available on the pricelist"



Evolution CT



EVOLUTION CT SHP-T 400W



IMPIEGO

Proiettore tecnico dalle forme eleganti e moderne, studiato per soddisfare molteplici applicazioni. Ideale per l'illuminazione di facciate, edifici, giardini, vetrine e piccole aree. Adatto ad illuminare anche ambienti interni, grazie al suo design lineare ed essenziale.

CARATTERISTICHE TECNICHE

Per effettuare la manutenzione ordinaria non è necessario alcun utensile, il prodotto è facilmente ispezionabile sganciando una clip in pressofusione a scomparsa.

Corpo e cornice integrale in pressofusione di alluminio con ampia alettatura studiata per facilitare la dispersione del calore. Separatore termico direttamente stampato in pressofusione di alluminio.

Verniciatura in polvere di poliestere termoisolante resistente agli agenti atmosferici e alla corrosione garantita per oltre 1.000 ore in nebbia salina.

Vetro temperato da 4 mm serigrafato riportante i dati di targa del prodotto.

Ottica concentrante in alluminio 99,85 purissimo tornito e brillantato. Apertura del fascio luminoso di 20°.

Guarnizione in silicone purissimo dalle notevoli prestazioni di elasticità e resistenza al calore.

Portalamпада ceramico E40.

Pressacavo M20 IP68 antistrappo.

Predisposizione per un secondo pressacavo che consente di connettere il prodotto in serie.

Alimentazione 230V 50Hz, cavi in silicone con calza di vetro da 1 mm²; morsetteria 2P+T in nylon fibra di vetro.

Sistema di fissaggio della staffa che consente di nascondere all'interno del proiettore stesso conferendogli una linea unica nel suo genere.

Staffa di fissaggio sagomata in acciaio da 2,3 mm per ottenere la massima tenuta e stabilità con sistema certificato anti-rotazione.

APPLICATION

Elegant and modern hi-tech floodlight studied to satisfy various applications. Perfect to light up building walls or facades, gardens, shop windows and small areas. Suitable also for interior lighting situations thanks to its linear and essential design.

TECHNICAL FEATURES

It is not necessary any tool to operate the ordinary maintenance, the product can be easily inspected dropping a hidden die-casting clip.

Housing and frame in die-cast aluminium with large cooling fins designed to facilitate the heat outflow. Thermal separator in die-cast aluminium directly installed between lamp and wiring box.

Paintwork in thermosetting polyester powder resistant to atmospheric agents and corrosion, guaranteed for more than 1,000 hours in saline mist.

Silk-screened 4 mm tempered **glass** reporting the main product features.

Anodized and polished 99.85 pure aluminium **concentrating beam optic**. 20° light beam aperture.

Pure **silicon gasket** with remarkable performances of elasticity and heat resistance.

E40 ceramic **lampholder**.

M20 IP68 tear proof **cablegland**

Ready for serial configuration through a second cablegland.

Power supply 230V 50Hz, 1 mm² silicon cables with glass sheath, nylon with fiber glass 3 poles terminal block.

Innovative **tighting bracket system** to hide it inside the projector giving the floodlight a clean design.

2.3 mm thick shaped steel bracket for maximum stability with certified rotation-proof system.



EVOLUTION RETRO

PROIETTORI PER ESTERNI

Outdoor Floodlights

EVOLUTION CT

CODICE Code	POTENZA Power	ESECUZIONE Execution	PORTALAMPADA Lampholder	COLORE Colour	PESO KG Weight
214003.101	NC+E40	NC	1xE40	Argento/Silver	8,10
214123.125	SHP-T/MH-T 1x250W	CNR	1xE40	Argento/Silver	11,25
214123.140	SHP-T/MH-T 1x400W	CNR	1xE40	Argento/Silver	12,85
214323.125	MH-T PH 1x250W	CNR	1xE40	Argento/Silver	10,35
214323.140	MH-T PH 1x400W	CNR	1xE40	Argento/Silver	11,49
214133.125	SHP-T 1x250W	CNRL	1xE40	Argento/Silver	11,47
214133.140	SHP-T 1x400W	CNRL	1xE40	Argento/Silver	13,08
214233.125	MH-T 1x250W	CNRL	1xE40	Argento/Silver	11,49
214233.140	MH-T 1x400W	CNRL	1xE40	Argento/Silver	13,09
214333.125	MH-T PH 1x250W	CNRL	1xE40	Argento/Silver	10,59
214333.140	MH-T PH 1x400W	CNRL	1xE40	Argento/Silver	11,73

"Per ordinare Evolution nei colori disponibili, sostituire la 6a cifra del codice con: 1 per bianco, 2 per nero"
 "To order Evolution in other colours please replace the sixth figure of our code with: 1 for white, 2 for black"

Disponibile a richiesta:

- Membrana in Goretex.
- Lampade con colorazione Verde, Blu, Magenta, Arancione.

Accessori:

- Vedere a pagina 52

Colori disponibili:

- Nero, Argento RAL 9006, Bianco



Available on request:

- Goretex filter.
- Coloured Lamps available in Green, Blue, Magenta and Orange.

Accessories:

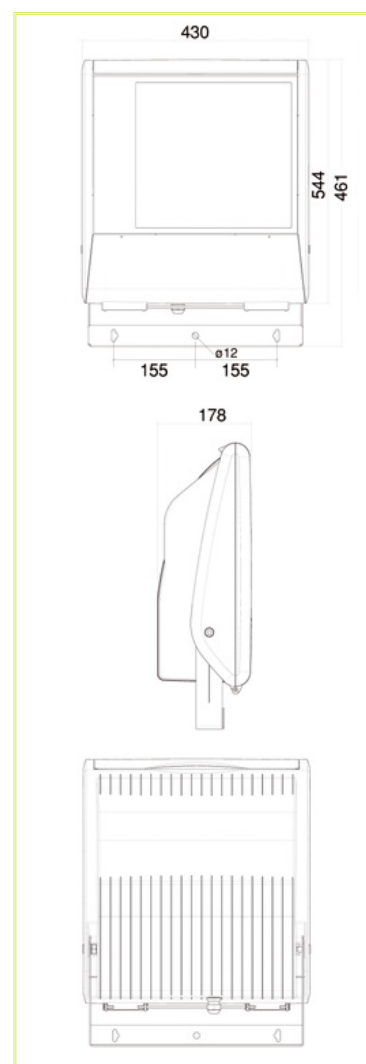
- See page 52

Available colours:

- Black, RAL 9006 Silver, White



"L'elenco completo dei codici prodotto è disponibile sul listino prezzi"
 "the complete article reference is available on the pricelist"



Evolution e Cross

Accessori Evolution

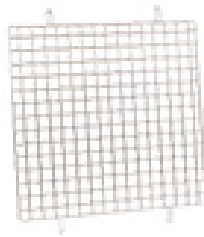
Evolution Accessories



- Codice/Code:
921002.003 (nero/black)
- Visiera di controllo flusso.
 - Flux control visor.



- Codice/Code:
921002.002 (nero/black)
- Griglia frangiluce.
 - Shutter.



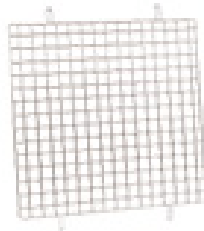
- Codice/Code:
921000.000
- Griglia di protezione.
 - Protection grid.



- Codice/Code:
921003.004 (grigio/grey)
- Adattatore palo ø 60 mm.
 - Pole adapter ø 60 mm.

Accessori Cross

Cross Accessories



- Codice/Code:
922000.000
- Griglia di protezione.
 - Protection grid.



- Codice/Code:
921003.004 (grigio/grey)
- Adattatore palo ø 60 mm.
 - Pole adapter ø 60 mm.

"Per ordinare gli accessori nei colori disponibili, sostituire la 6a cifra del codice con: 1 per bianco, 3 per argento"
"To order the accessories in other colours please replace the sixth figure of our code with: 1 for white, 3 for silver".