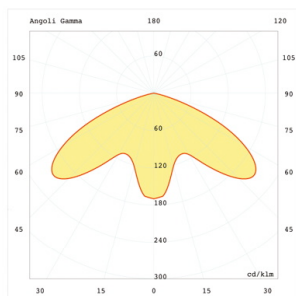


Kronos C/S



KRONOS C/S MH PH 400W



KRONOS C - IP65
completo di vetro
complete with glass

KRONOS S - IP23
senza vetro
without glass



KRONOS S



KRONOS C

IMPIEGO

Riflettore industriale tecnico di ultima generazione, adatto per l'illuminazione di capannoni, supermercati, negozi, magazzini, aree industriali, civili e commerciali.

CARATTERISTICHE TECNICHE

Per effettuare la manutenzione ordinaria e straordinaria non è necessario alcun utensile poichè per accedere al vano cablaggio è sufficiente sganciare una clip in acciaio e per sostituire la lampada occorre solo fare leva sulle tre clips del vetro.

Vano componenti composto da due semigusci stampati in pressofusione di alluminio, alettato per una maggior dissipazione del calore.

Verniciatura in polvere di poliestere termoisolante resistente alla corrosione e agli agenti atmosferici.

Riflettore in alluminio 99,85 purissimo tornito ossidato anodicamente e brillantato a fascio diffondente, diametro 480 mm.

Diffusore in vetro piano temperato resistente agli urti e agli shock termici, agganciato tramite molle imperdibili in acciaio inox ed assicurato con una catenella di sicurezza (fornito di serie per il modello C).

Piastra portacablaggio facilmente asportabile per una semplice manutenzione, golfare M10.

Pressacavo M20 IP68 antistrappo.

Portalamпада ceramico E27 o E40, montato su piastra regolabile in 4 diverse posizioni per variare il fuoco della lampada ottimizzando così il fascio luminoso.

Alimentazione 230V 50Hz, cavi in silicone con calza di vetro sez. 1,5 mm², morsetto sezionatore 2P in fibra vetro.

Sul modello Kronos S utilizzare lampade ellissoidali protette.

APPLICATION

Last generation hi-tech industrial reflector, suitable to light up sheds, supermarkets, shops, warehouses, civil, industrial and commercial areas.

TECHNICAL FEATURES

It is not necessary any tool to operate ordinary and special maintenance, the product can be easily inspected releasing a stainless steel clip to access the wiring plate and three stainless steel clips for lamp replacement.

Housing in die-cast aluminium with cooling fins to facilitate the heat outflow.

Paintwork in thermosetting polyester powder resistant to atmospheric agents and corrosion.

Anodized and polished 99.85 pure aluminium wide beam reflector, 480 mm diameter.

Plane tempered glass diffuser resistant to shocks and thermal shocks, coupled with stainless steel clips and secured with a security chain (standard on C model).

Removable wiring plate for easier maintenance, M10 eyelet.

M20 IP68 tear proof cablegland.

E27 or E40 ceramic lampholder mounted on a four positions plate to adjust the lamp focus thus optimising the light beam.

Power supply 230V 50Hz, 1.5 mm² silicon cables with glass sheath, 2 poles fiber glass switching socket.

On Kronos S model use shielded elliptical lamps.

RIFLETTORI INDUSTRIALI E DECORATIVI

Decorative and Industrial Hi Bays

KRONOS C/S

CASSETTE ALIMENTAZIONE KRONOS - KRONOS WIRING BOXES

CODICE Code	POTENZA Power	ESECUZIONE Execution	PORTALAMPADA Lampholder	COLORE Colour	PESO KG Weight
301003.101	NC+E40	NC	1xE40	Argento/Silver	3,13
301003.102	NC+E27	NC	1xE27	Argento/Silver	3,13
301123.170	SHP-E/MH-E 1x70W	CNR	1xE27	Argento/Silver	3,93
301123.115	SHP-E 1x150W	CNR	1xE40	Argento/Silver	5,22
301123.125	SHP-E/MH-E 1x250W	CNR	1xE40	Argento/Silver	6,57
301123.140	SHP-E/MH-E 1x400W	CNR	1xE40	Argento/Silver	7,76
301223.115	MH-E 1x150W	CNR	1xE27	Argento/Silver	5,22
301323.125	MH-E PH 1x250W	CNR	1xE40	Argento/Silver	5,17
301323.140	MH-E PH 1x400W	CNR	1xE40	Argento/Silver	6,49
301423.112	MV 1x125W	CNR	1xE27	Argento/Silver	4,62
301423.125	MV 1x250W	CNR	1xE40	Argento/Silver	5,03
301423.140	MV 1x400W	CNR	1xE40	Argento/Silver	6,35
301823.232	FLC 2x32W	EL	GX24q3	Argento/Silver	3,38
301823.242	FLC 2x42W	EL	GX24q4	Argento/Silver	3,38
301823.257	FLC 2x57W	EL	GX24q5	Argento/Silver	3,38

COMPONENTI/COMPONENTS

304000.480	Riflettore diam. 480 / Reflector diam. 480	1,52
305000.480	Vetro diam. 480 / Glass diam. 480	2,10

Disponibile a richiesta:

- Membrana in Goretex
- Cablaggio in emergenza (Dulux D 18/26W)
- Dispositivo di commutazione CLA
- Secondo pressacavo M20 per connessione in serie

Accessori:

- Vedere a pagina 90

Colori disponibili:

- Grigio Antracite RAL 7039

Available on request:

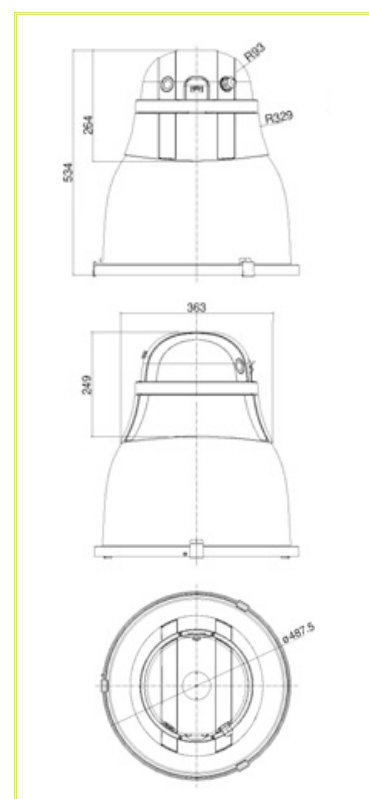
- Goretex filter
- Emergency kit (Dulux D 18/26W)
- CLA switching device
- Second M20 cablegland for serial configuration

Accessories:

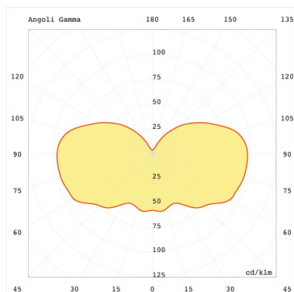
- See page 90

Available colours:

- RAL 7039 Dark gray



Kronos DECO



KRONOS DECO MH PH 250W



IMPIEGO

Riflettore decorativo tecnico di ultima generazione, adatto per l'illuminazione di capannoni, supermercati, negozi, magazzini, aree industriali, civili e commerciali.

APPLICATION

Last generation decorative technical reflector, suitable to light up sheds, supermarkets, shops, warehouses, civil, industrial and commercial areas.

CARATTERISTICHE TECNICHE

Per effettuare la manutenzione ordinaria e straordinaria non è necessario alcun utensile poichè per accedere al vano cablaggio è sufficiente sganciare una clip in acciaio e per sostituire la lampada occorre solo fare leva sulla cornice del vetro.

Vano componenti composto da due semigusci stampati in pressofusione di alluminio, alettato per una maggior dissipazione del calore.

Verniciatura in polvere di poliestere termoidurente resistente alla corrosione e agli agenti atmosferici.

Riflettore trasparente in policarbonato, prismatico e satinato all'interno, liscio all'esterno per semplificare le operazioni di manutenzione e pulizia, diametro 480 mm.

Diffusore di protezione in policarbonato trasparente resistente agli urti, agganciato tramite una cornice in alluminio verniciata RAL 9006.

Piastra portacablaggio facilmente asportabile per una semplice manutenzione, golfare M10.

Pressacavo M20 IP68 antistrappo.

Portalamada ceramico E40 o E27, montato su piastra regolabile in 4 diverse posizioni per variare il fuoco della lampada ottimizzando così il fascio luminoso.

Alimentazione 230V 50Hz, cavi in silicone con calza di vetro sez. 1,5 mm², morsetto sezionatore 2P in fibra vetro.

Massima potenza utilizzabile: 250W

TECHNICAL FEATURES

It is not necessary any tool to operate ordinary and special maintenance, the product can be easily inspected releasing a stainless steel clip to access the wiring plate and the glass frame for lamp replacement.

Housing in die-cast aluminium with cooling fins to facilitate the heat outflow.

Paintwork in thermosetting polyester powder resistant to atmospheric agents and corrosion.

Transparent polycarbonate **reflector**, prismatic and glazed inside, smooth outside for easier cleaning and maintenance, diameter 480 mm.

Transparent polycarbonate shock resistant protection **diffuser** coupled by a RAL 9006 painted aluminium frame.

Removable **wiring plate** for easier maintenance, M10 eyelet.

M20 IP68 tear proof **cable gland**.

E27 or E40 ceramic **lampholder** mounted on a four positions plate to adjust the lamp focus thus optimising the light beam.

Power supply 230V 50Hz, 1,5 mm² silicon cables with glass sheath, 2 poles fiber glass switching socket.

Maximum power: 250W

RIFLETTORI INDUSTRIALI E DECORATIVI

Decorative and Industrial Hi Bays

KRONOS DECO

CASSETTE ALIMENTAZIONE KRONOS - KRONOS WIRING BOXES

CODICE Code	POTENZA Power	ESECUZIONE Execution	PORTALAMPADA Lampholder	COLORE Colour	PESO KG Weight
301003.101	NC+E40	NC	1xE40	Argento/Silver	3,13
301003.102	NC+E27	NC	1xE27	Argento/Silver	3,13
301123.170	SHP-E/MH-E 1x70W	CNR	1xE27	Argento/Silver	3,93
301123.115	SHP-E 1x150W	CNR	1xE40	Argento/Silver	5,22
301123.125	SHP-E/MH-E 1x250W	CNR	1xE40	Argento/Silver	6,57
301223.115	MH-E 1x150W	CNR	1xE27	Argento/Silver	5,22
301323.125	MH-E PH 1x250W	CNR	1xE40	Argento/Silver	5,17
301423.112	MV 1x125W	CNR	1xE27	Argento/Silver	4,62
301423.125	MV 1x250W	CNR	1xE40	Argento/Silver	5,03
301823.232	FLC 2x32W	EL	GX24q3	Argento/Silver	3,38
301823.242	FLC 2x42W	EL	GX24q4	Argento/Silver	3,38
301823.257	FLC 2x57W	EL	GX24q5	Argento/Silver	3,38

COMPONENTI/COMPONENTS

304001.480	Riflettore policarbonato diam. 480 per Easy/Kronos Deco - PC Reflector Diam. 480 for Easy/Kronos Deco	1,91
305001.480	Diffusore PC diam. 480 per Easy/Kronos Deco - Diam. 480 diffuser for Easy/Kronos Deco	0,96

Disponibile a richiesta:

- Membrana in Goretex
- Cablaggio in emergenza (Dulux D 18/26W)
- Dispositivo di commutazione CLA
- Secondo pressacavo M20 per connessione in serie

Accessori:

- Vedere a pagina 90

Colori disponibili:

- Grigio Antracite RAL 7039



Available on request:

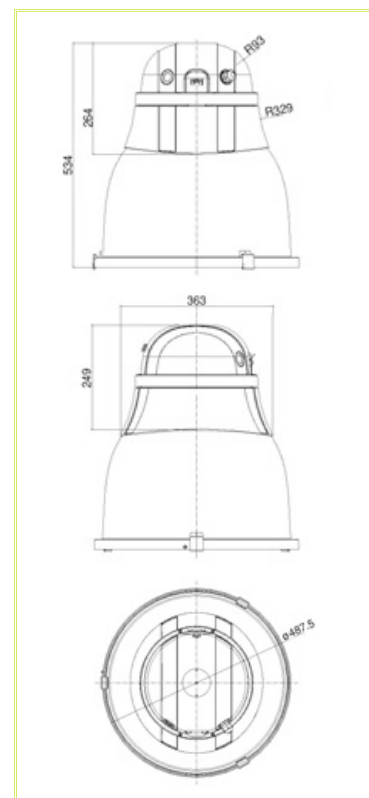
- Goretex filter
- Emergency kit (Dulux D 18/26W)
- CLA switching device
- Second M20 cable gland for serial configuration

Accessories:

- See page 90

Available colours:

- RAL 7039 Dark gray



Kronos e Easy

Accessori *Accessories*



Codice/Code:
930000.480

- Griglia di protezione ø 480 mm.
- Protection grid ø 480 mm.



Codice/Code:
305001.480

- Diffusore PC di protezione ø 480 mm.
- PC Protection diffuser ø 480 mm.



Dispositivo CLA

Il dispositivo CLA permette l'accensione di una lampada ausiliaria alogena fino a quando la lampada a scarica principale non va a regime per evitare black-out durante il periodo di accensione o riaccensione a caldo. Il dispositivo è integrato all'interno della cassetta di alimentazione. Il prodotto viene fornito di portalam-pada ausiliario E27 montato su una staffa all'interno del riflettore.

Potenza max 150W. La lampada ausiliaria non viene fornita.

CLA Device

The CLA device allows for an auxiliary halogen lamp to be ignited until the main discharge lamp is up to working regime to avoid black-outs during the ignition or hot re-ignition period.

The device is integrated in the control gear unit. The product is supplied with an auxiliary E27 lampholder fitted inside the reflector. Max power 150 W.

The auxiliary lamps is not supplied.



Dispositivo di Emergenza

Con l'utilizzo di questo dispositivo viene applicata una lampada fluorescente compatta da 18W o 26W montata su una staffa all'interno del riflettore, avente un portalam-pada G24.

In caso di mancanza di elettricità l'inverter interviene innescando la lampada ausiliaria.

L'unità di emergenza viene posizionata all'esterno dell'apparecchio. La durata media è di circa 1 ora.

Emergency Device

La lampada ausiliaria non viene fornita.

With this device we apply a 18W or 26W compact fluorescent lamp inside the fitting.

In the case of an energy failure the inverter will light up the auxiliary lamp.

The emergency device is positioned outside the fitting.

The average autonomy of the battery is approx. 1 hour. The auxiliary lamps is not supplied.