

Minispot da incasso per foro Ø 25 mm con un LED di potenza da 1W~ a 350 mA.

Disponibile in colore bianco (/B), trasparente (/I) e cromato (/MT).

Da utilizzarsi con alimentatori elettronici VLM CDT a corrente costante 350 mA.

Tre versioni: OSP/25/L1 senza lente; OSP/25L60/L1 con lente incorporata da 60° (Ø 8 mm); OSP/25L45/L1 con lente incorporata da 45° (Ø 13,7 mm).

Connessione con cavi unipolari lunghezza 25 cm.

I moduli sono caratterizzati considerando una vitamedia di 50.000 ore.

Attenzione: connettere esclusivamente in serie.

Minispot fitting a Ø 25 mm hole, equipped with high power 1W~ 350 mA LED.

Available in white (/B), transparent (/I) and chrome (/MT).






To be used with 350 mA constant current VLM CDT power supply.

Three versions: OSP/25/L1 without lens; OSP/25L60/L1 with built-in 60° lens (Ø 8 mm); OSP/25L45/L1 with built-in 45° lens (Ø 13,7 mm).

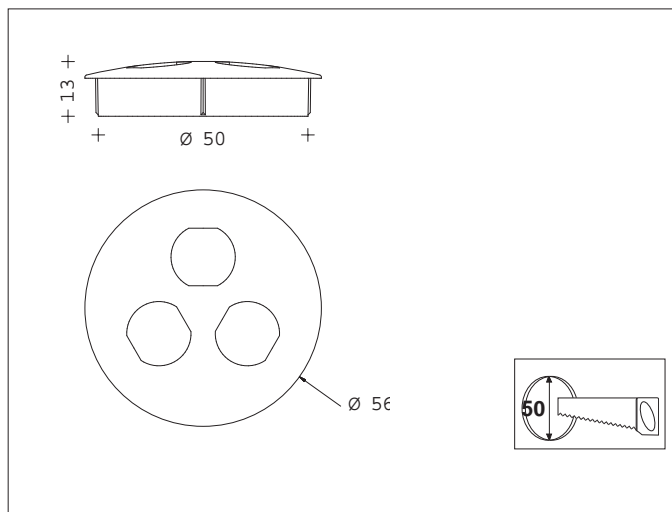
Wire connection with single pole 25 cm cables.

Modules characterization is based on average lifetime of 50.000 hours.

Warning: serial connection only.

		n LED	mA	V max	W max	ta	K	lm		cd	LPH 		
OSP/25B/L1/B	<input type="checkbox"/>	1	350	4	1,4	45	6000	100	120	-	30x24,2x10,2	10	9,0
OSP/25B/L1/BC	<input type="checkbox"/>	1	350	4	1,4	45	3000	70	120	-	30x24,2x10,2	10	9,0
OSP/25I/L1/B	<input checked="" type="checkbox"/>	1	350	4	1,4	45	6000	100	120	-	30x24,2x10,2	10	9,0
OSP/25I/L1/BC	<input checked="" type="checkbox"/>	1	350	4	1,4	45	3000	70	120	-	30x24,2x10,2	10	9,0
OSP/25MT/L1/B	<input checked="" type="checkbox"/>	1	350	4	1,4	45	6000	100	120	-	30x24,2x10,2	10	9,0
OSP/25MT/L1/BC	<input checked="" type="checkbox"/>	1	350	4	1,4	45	3000	70	120	-	30x24,2x10,2	10	9,0
V2580800107													
OSP/25L45B/L1/B	<input type="checkbox"/>	1	350	4	1,4	45	6000	100	45	104	30x24,2x15,3	10	10,0
V2580800035													
OSP/25L45B/L1/BC	<input type="checkbox"/>	1	350	4	1,4	45	3000	70	45	73	30x24,2x15,3	10	10,0
V2580800036													
OSP/25L45I/L1/B	<input checked="" type="checkbox"/>	1	350	4	1,4	45	6000	100	45	104	30x24,2x15,3	10	10,0
V2580800049													
OSP/25L45I/L1/BC	<input checked="" type="checkbox"/>	1	350	4	1,4	45	3000	70	45	73	30x24,2x15,3	10	10,0
V2580800050													
OSP/25L45MT/L1/B	<input checked="" type="checkbox"/>	1	350	4	1,4	45	6000	100	45	104	30x24,2x15,3	10	10,0
V2580800060													
OSP/25L45MT/L1/BC	<input checked="" type="checkbox"/>	1	350	4	1,4	45	3000	70	45	73	30x24,2x15,3	10	10,0
V2580800061													
OSP/25L60B/L1/B	<input type="checkbox"/>	1	350	4	1,4	45	6000	100	60	67	30x24,2x12,9	10	10,0
V2580800074													
OSP/25L60B/L1/BC	<input type="checkbox"/>	1	350	4	1,4	45	3000	70	60	47	30x24,2x12,9	10	10,0
V2580800075													
OSP/25L60I/L1/B	<input checked="" type="checkbox"/>	1	350	4	1,4	45	6000	100	60	67	30x24,2x12,9	10	10,0
V2580800083													
OSP/25L60I/L1/BC	<input checked="" type="checkbox"/>	1	350	4	1,4	45	3000	70	60	47	30x24,2x12,9	10	10,0
V2580800084													
OSP/25L60MT/L1/B	<input checked="" type="checkbox"/>	1	350	4	1,4	45	6000	100	60	67	30x24,2x12,9	10	10,0
V2580800091													
OSP/25L60MT/L1/BC	<input checked="" type="checkbox"/>	1	350	4	1,4	45	3000	70	60	47	30x24,2x12,9	10	10,0
V2580800092													

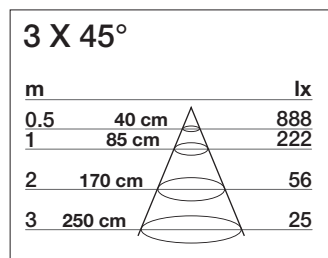
Optospot OSP3



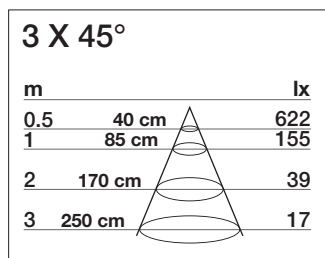
Spot da incasso per foro Ø 50 mm con tre lenti incorporate da 45°, con tre LED di potenza da 1W~ a 350 mA.
 Da utilizzarsi con alimentatori elettronici VLM CDT a corrente costante 350 mA.
 Corpo in colore bianco.
 Connessione con cavi unipolari lunghezza 25 cm.
 I moduli sono caratterizzati considerando una vita media di 50.000 ore.
Attenzione: connettere esclusivamente in serie.

Spot fitting a Ø 50 mm hole with three built-in 45° lenses, equipped with three high power 1W~ 350 mA LEDs.
To be used with 350 mA constant current VLM CDT power supply.
White body.
Wire connection with single pole 25 cm cables.
Modules characterization is based on average life time of 50.000 hours.
Warning: serial connection only.

		n LED	mA	V max	W max	ta	K	lm		cd	LPH mm		
OSP/L45B/L3/B	<input type="checkbox"/>	3	350	12	4,2	45	6000	300	45	222	56x50x13	5	28,0
OSP/L45B/L3/BC V258100004	<input type="checkbox"/>	3	350	12	4,2	45	3000	210	45	155	56x50x13	5	28,0

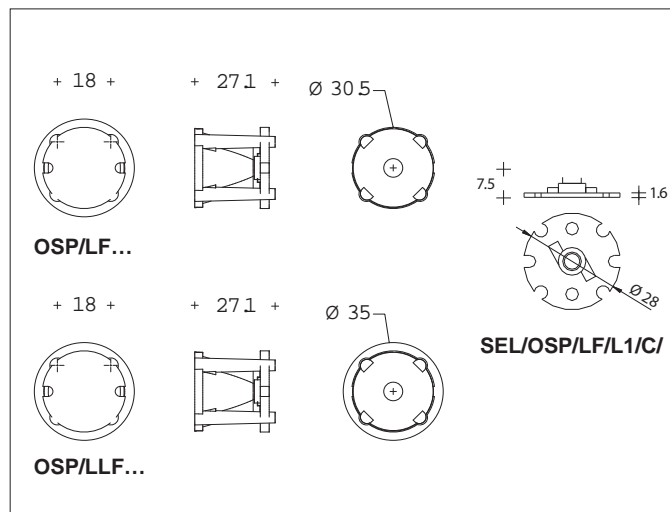
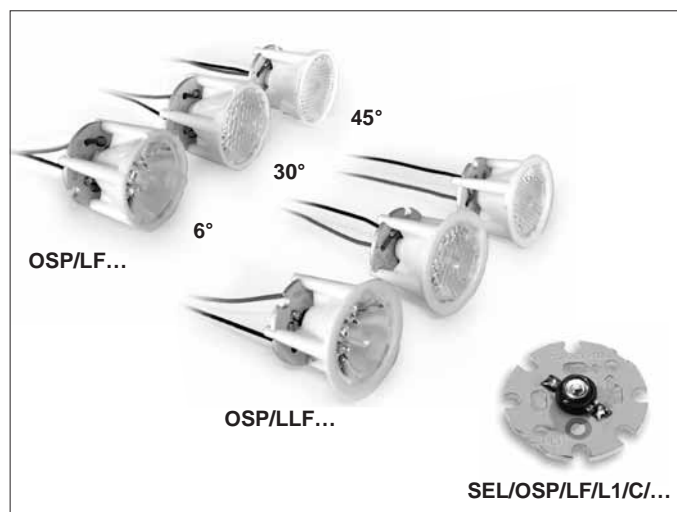


OSP/L45B/L3/B



OSP/L45B/L3/BC

Optospot OSP1F



Modulo LED con lente incorporata, con un LED di potenza da 1W~ a 350 mA. Versione SEL/... senza lente.

Versione LLF con Ø 35 mm analogo a lampada MR11.

Da utilizzarsi con alimentatori elettronici VLM CDT a corrente costante 350 mA.

Tre lenti:

OSP/LF6-LLF6/L1 con lente incorporata da 6°

OSP/LF30-LLF30/L1 con lente incorporata da 30°

OSP/LF45-LLF45/L1 con lente incorporata da 45°.

Connessione con cavi unipolari lunghezza 25 cm.

I moduli sono caratterizzati considerando una vita media di 50.000 ore.

Attenzione: connettere esclusivamente in serie.

LED module with built-in lens, equipped with a high power 1W~ 350 mA LED. SEL/... version without lens.

LLF version Ø 35 mm same as MR11 lamp.

To be used with 350 mA constant current VLM CDT power supply.

Three lenses:

OSP/LF6-LLF6/L1 with built-in 6° lens

OSP/LF30-LLF30/L1 with built-in 30° lens

OSP/LF45-LLF45/L1 with built-in 45° lens.

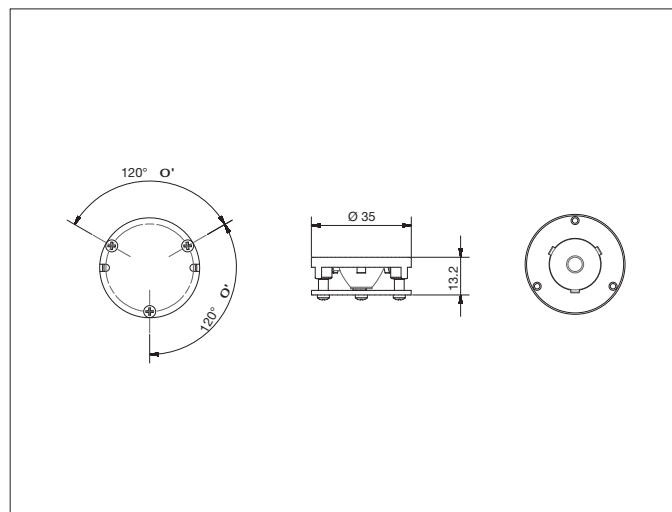
Wire connection with single pole 25 cm cables.

Modules characterization is based on average life time of 50.000 hours.

Warning: serial connection only.

	n LED	mA	V max	W max	ta	K	lm		cd	LPH ↓mm		
SEL/OSP/LF/L1/C/B V2584000011	1	350	4	1,4	45	6000	100	120	-	28x7,5	25	7,2
SEL/OSP/LF/L1/C/BC V2584000012	1	350	4	1,4	45	3000	70	120	-	28x7,5	25	7,2
OSP/LF6/L1/B	1	350	4	1,4	45	6000	100	6	1960	30,5x28x27,1	10	18,0
OSP/LF6/L1/BC	1	350	4	1,4	45	3000	70	6	1372	30,5x28x27,1	10	18,0
OSP/LLF6/L1/B	1	350	4	1,4	45	6000	100	6	1960	35x28x27,1	10	18,0
OSP/LLF6/L1/BC V2581200064	1	350	4	1,4	45	3000	70	6	1372	35x28x27,1	10	18,0
OSP/LF30/L1/B	1	350	4	1,4	45	6000	100	30	549	30,5x28x27,1	10	18,0
OSP/LF30/L1/BC V2581200010	1	350	4	1,4	45	3000	70	30	384	30,5x28x27,1	10	18,0
OSP/LLF30/L1/B V2581200047	1	350	4	1,4	45	6000	100	30	549	35x28x27,1	10	18,0
OSP/LLF30/L1/BC V2581200048	1	350	4	1,4	45	3000	70	30	384	35x28x27,1	10	18,0
OSP/LF45/L1/B	1	350	4	1,4	45	6000	100	45	180	30,5x28x27,1	10	18,0
OSP/LF45/L1/BC V2581200020	1	350	4	1,4	45	3000	70	45	126	30,5x28x27,1	10	18,0
OSP/LLF45/L1/B V2581200056	1	350	4	1,4	45	6000	100	45	180	35x28x27,1	10	18,0
OSP/LLF45/L1/BC V2581200057	1	350	4	1,4	45	3000	70	45	126	35x28x27,1	10	18,0

Optospot R11



Modulo led diam 35mm analogo microica MR11 con 1 led di potenza, con o senza lenti diam 20 mm da 15° e 30°.

Supporto lenti con fissaggio a vite.

Disponibile dissipatore modulare aggiuntivo.

Da utilizzarsi con alimentatori elettronici VLM CDT a corrente costante 350 mA.

Connessione con cavi unipolari lunghezza 25 cm.

I moduli sono caratterizzati considerando una vita media di 50.000 ore.

Attenzione: connettere esclusivamente in serie.

Led module diam 35 mm, similar to MR11 lamp, equipped with one power led, without or with diam 20mm lenses 15° and 30°. Screw fixed lens holder.

Additional modular heat sink available.

To be used with 350 mA constant current VLM CDT power supply.

Wire connection with single pole 25 cm cables.

Modules characterization is based on average life time of 50.000 hours.

Warning: serial connection only.

	n LED	mA	V max	W max	ta	K	lm		cd	LPH ↓/mm			
R11/B	1	350	4	1,4	45	6000	100	140	-	35x4,6	10	7,5	
R11/BC	1	350	4	1,4	45	3000	70	140	-	35x4,6	10	7,5	
R11/N/B	1	350	4	1,4	45	6000	100	15	1340	35x13,2	10	11,2	
R11/N/BC	1	350	4	1,4	45	3000	70	15	938	35x13,2	10	11,2	
R11/M/B	1	350	4	1,4	45	6000	100	30	490	35x13,2	10	11,2	
R11/M/BC	1	350	4	1,4	45	3000	70	30	343	35x13,2	10	11,2	
LNT/D20/N	Lente Ø 20 fascio stretto / 20 mm Ø lens narrow beam								15	-	19,6x10,3	50	1,6
LNT/D20/M	Lente Ø 20 fascio medio / 20 mm Ø lens medium beam								30	-	19,6x10,3	50	1,6
SLNT/D20/R11	Supporto lente / Lens holder										35x11,5	50	2,0
HS/R11	Dissipatore aggiuntivo x R11 / Additional heat sink										35x4,5	100	5,4



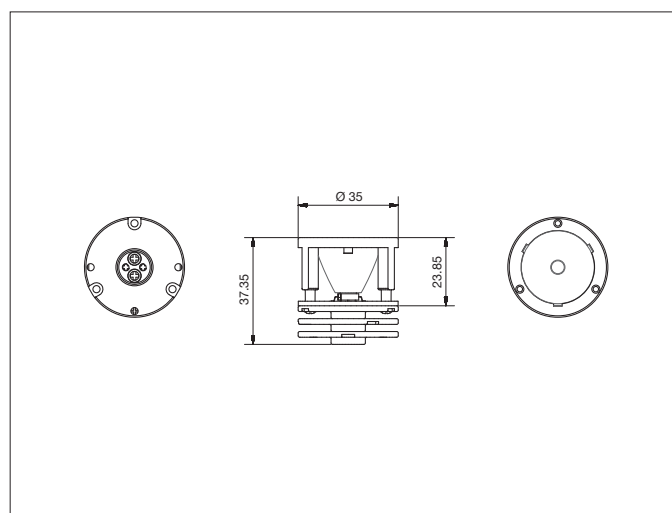
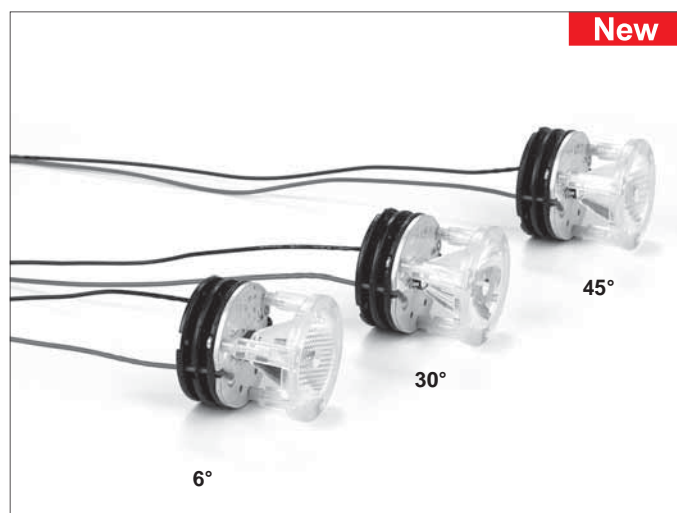
3 dissipatori
3 heat sink
700 mA
- 170 lumen B
- 135 lumen BC

2 dissipatori
2 heat sink
500 mA
- 140 lumen B
- 105 lumen BC

ESEMPI APPLICAZIONI CON DISSIPATORI MODULARI AGGIUNTIVI

EXAMPLES WITH ADDITIONAL HEAT SINK

Optospot R11K

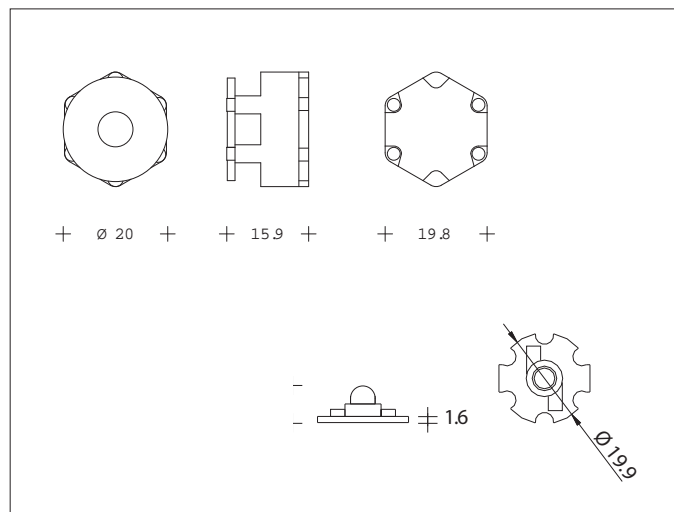
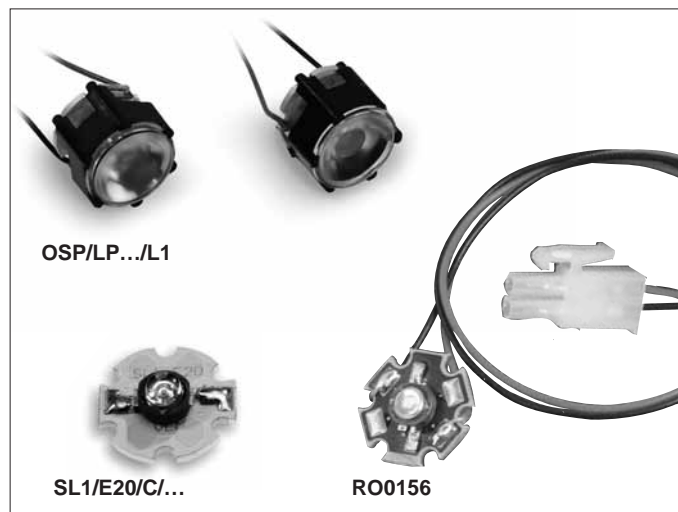


Modulo led diam 35mm analogo microica MR11 con 1 led di potenza, con lenti diam 28 mm da 6°, 30°, 45°.
 Supporto lenti con fissaggio a vite.
 Equipaggiato con dissipatori aggiuntivi.
 Da utilizzarsi con alimentatori elettronici VLM CDT a corrente costante 700 mA.
 Connessione con cavi unipolari lunghezza 25 cm.
 I moduli sono caratterizzati considerando una vita media di 50.000 ore.
Attenzione: connettere esclusivamente in serie.

Led module diam 35 mm, similar to MR11 lamp, equipped with one power led, with 28mm lenses 6°, 30°, 45°.
Screw fixed lens holder.
Equipped with additional heat sink.
To be used with 700 mA constant current VLM CDT power supply.
Wire connection with single pole 25 cm cables.
Modules characterization is based on average life time of 50.000 hours.
Warning: serial connection only.

	n LED	mA	V max	W max	ta	K	lm		cd	LPH mm			
R11K/D3/N/B	1	700	4,2	3	45	6000	170	6	3332	35x23,85	10	33,2	
R11K/D3/N/BC	1	700	4,2	3	45	3000	135	6	2646	35x23,85	10	33,2	
R11K/D3/M/B	1	700	4,2	3	45	6000	170	30	935	35x23,85	10	33,2	
R11K/D3/M/BC	1	700	4,2	3	45	3000	135	30	743	35x23,85	10	33,2	
R11K/D3/W/B	1	700	4,2	3	45	6000	170	45	306	35x23,85	10	33,2	
R11K/D3/W/BC	1	700	4,2	3	45	3000	135	45	243	35x23,85	10	33,2	
LNT/D28/N	Lente Ø 28 fascio stretto / 28 mm Ø lens narrow beam								10	-	26,3x18,9	50	5,6
LNT/D28/M	Lente Ø 28 fascio medio / 28 mm Ø lens medium beam								30	-	26,3x18,9	50	5,6
LNT/D28/W	Lente Ø 28 fascio largo / 28 mm Ø lens wide beam								45	-	26,3x18,9	50	5,6
SLNT/D28/R11	Supporto lente modulo R11 Ø 28 / Lens holder R11 module 28mm Ø								-	-	35x22,5	50	2,2
HS/R11	Dissipatore aggiuntivo x R11 / Additional heat sink x R11								-	-	35x4,5	100	5,4

Optospot OSP1LP SL1/E20



Modulo LED con o senza lente incorporata, con un LED di potenza da 1W~ a 350 mA.

Da utilizzarsi con alimentatori elettronici VLM CDT a corrente costante 350 mA.

Due versioni con lenti:

OSP/LP15/L1 con lente incorporata da 15°

OSP/LP30/L1 con lente incorporata da 30°.

Supporto lenti con fissaggio a scatto.

Connessione con cavi unipolari lunghezza 25 cm.

RO0156 e RO0158 equipaggiato con connettore faston da connettere in serie con apposite connessioni a catenaria.

I moduli sono caratterizzati considerando una vita media di 50.000 ore.

Attenzione: connettere esclusivamente in serie.

LED module with or without built-in lens, equipped with a high power 1W~ 350 mA LED.

To be used with 350 mA constant current VLM CDT power supply.

Two versions with lenses:

OSP/LP15/L1 with built-in 15° lens

OSP/LP30/L1 with built-in 30° lens.

Snap fixed lens holder.

Wire connection with single pole 25 cm cables.

RO0156 and RO0158 models equipped with faston male connector to be fitted to connector chains.

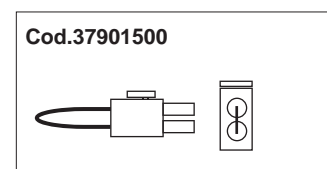
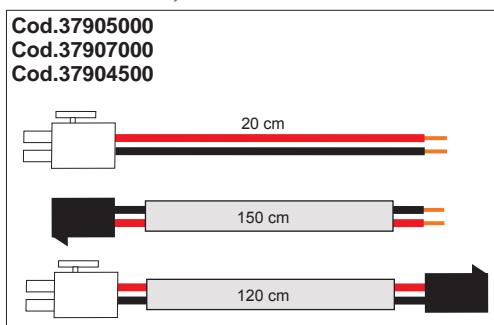
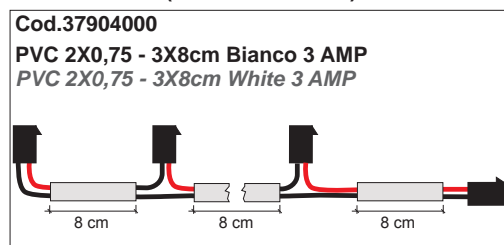
Modules characterization is based on average life time of 50.000 hours.

Warning: serial connection only.

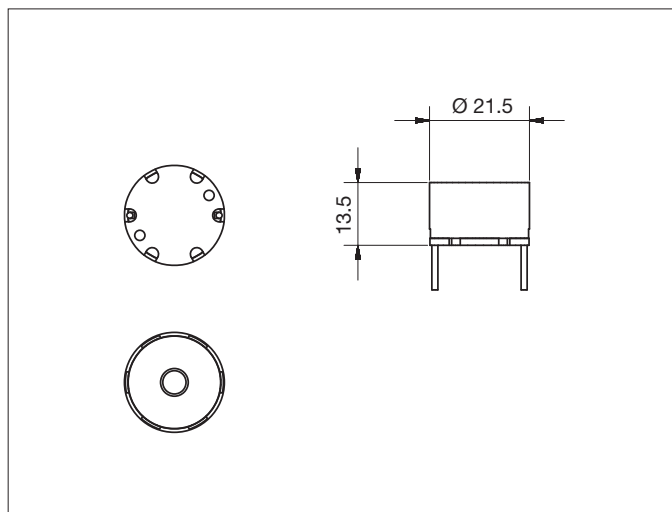
	n LED	mA	V max	W max	ta	K	lm	°	cd	LPH mm	g	g
OSP/LP15/L1/B	1	350	4	1,4	45	6000	100	15	1340	20x19,8x15,9	10	9,0
OSP/LP15/L1/BC V2581600007	1	350	4	1,4	45	3000	70	15	938	20x19,8x15,9	10	9,0
OSP/LP30/L1/B	1	350	4	1,4	45	6000	100	30	490	20x19,8x15,9	10	9,0
OSP/LP30/L1/BC V2581600014	1	350	4	1,4	45	3000	70	30	343	20x19,8x15,9	10	9,0
SL1/E20/C/B	1	350	4	1,4	45	6000	100	120	-	19,9x7,5	25	6,4
SL1/E20/C/BC	1	350	4	1,4	45	3000	70	120	-	19,9x7,5	25	6,4
RO0156	1	350	4	1,4	45	6000	60	120	-	19,3x6,9	10	8
RO0158	1	350	4	1,4	45	3000	45	120	-	19,3x6,9	10	8

- 37904000** Catenaria a 3 posizioni / 3 places connection
- 37907000** Connessione alimentatore modulo singolo / Power supply - single module connection
- 37905000** Connessione alimentatore/catenaria / Power supply - chain connection
- 37904500** Prolunga / Extension cable
- 37901500** Connessione terminale / End connection

CONNESSIONI (RO0156 - RO0158) CONNECTION (RO0156 - RO0158)



Optospot R10



Modulo led diam 20mm con 1 led di potenza senza e con lenti diam 20 mm da 15° e 30°.

Da utilizzarsi con alimentatori elettronici VLM CDT a corrente costante 350 mA.

Connessione con cavi unipolari lunghezza 25 cm.

I moduli sono caratterizzati considerando una vita media di 50.000 ore.

Attenzione: connettere esclusivamente in serie.

Led module diam 20 mm equipped with one power led, without or with diam 20mm lenses 15° and 30°.

To be used with 350 mA constant current VLM CDT power supply.

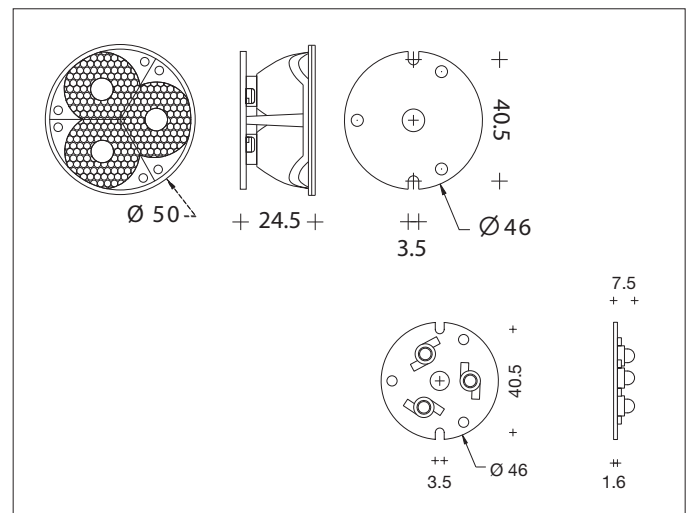
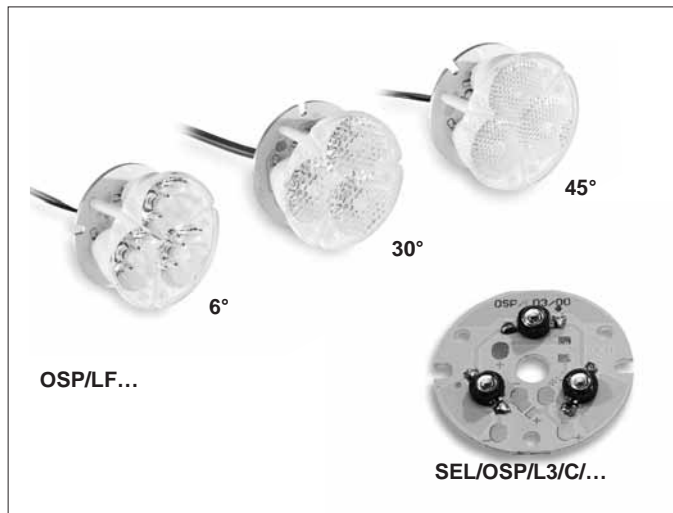
Wire connection with single pole 25 cm cables.

Modules characterization is based on average life time of 50.000 hours.

Warning: serial connection only.

	n LED	mA	V max	W max	ta	K	lm		cd	LPH mm		
R10/B	1	350	4	1,4	45	6000	100	140	-	19,9x3,9	25	4,4
R10/BC	1	350	4	1,4	45	3000	70	140	-	19,9x3,9	25	4,4
R10/N/B	1	350	4	1,4	45	6000	100	15	1340	21,5x13,5	10	6,4
R10/N/BC	1	350	4	1,4	45	3000	70	15	938	21,5x13,5	10	6,4
R10/M/B	1	350	4	1,4	45	6000	100	30	490	21,5x13,5	10	6,4
R10/M/BC	1	350	4	1,4	45	3000	70	30	343	21,5x13,5	10	6,4

Optospot OSP3F



Modulo LED, lente tripla, con tre LED di potenza da 1W~ a 350 mA. Ø 50 mm analogo a lampada dicroica MR16. Versione SEL/... senza lente.

Da utilizzarsi con alimentatori elettronici VLM CDT a corrente costante 350 mA.

Tre versioni con lenti:

OSP/LF6/L3 con lente incorporata da 6°

OSP/LF30/L3 con lente incorporata da 30°

OSP/LF45/L3 con lente incorporata da 45°.

Connessione con cavi unipolari lunghezza 25 cm.

I moduli sono caratterizzati considerando una vita media di 50.000 ore.

Attenzione: connettere esclusivamente in serie.

LED module, triple lens, equipped with three high power 1W~ 350 mA LEDs. Ø 50 mm same as dicroic MR16 lamp. SEL/... version without lens.

To be used with 350 mA constant current VLM CDT power supply.

Three versions with lenses:

OSP/LF6/L3 with built-in 6° lens

OSP/LF30/L3 with built-in 30° lens

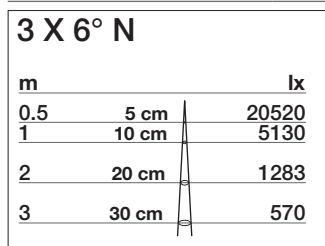
OSP/LF45/L3 with built-in 45° lens.

Wire connection with single pole 25 cm cables.

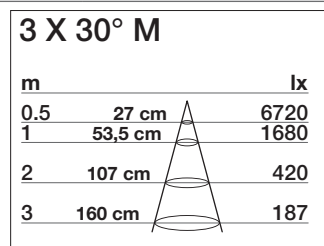
Modules characterization is based on average life time of 50.000 hours.

Warning: serial connection only.

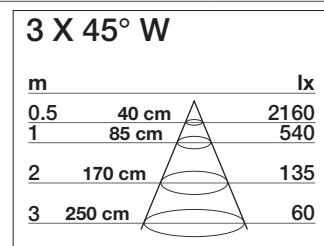
	n LED	mA	V max	W max	ta	K	lm	cd	LPH	g		
SEL/OSP/L3/C/B V2584200011	3	350	12	4,2	45	6000	300	120	-	46x7,5	10	28,0
SEL/OSP/L3/C/BC V2584200012	3	350	12	4,2	45	3000	210	120	-	46x7,5	10	28,0
OSP/LF6/L3/B	3	350	12	4,2	45	6000	300	6	5130	50x46x24,5	5	38,0
OSP/LF6/L3/BC	3	350	12	4,2	45	3000	210	6	3591	50x46x24,5	5	38,0
OSP/LF30/L3/B	3	350	12	4,2	45	6000	300	30	1680	50x46x24,5	5	38,0
OSP/LF30/L3/BC V2581400016	3	350	12	4,2	45	3000	210	30	1176	50x46x24,5	5	38,0
OSP/LF45/L3/B	3	350	12	4,2	45	6000	300	45	540	50x46x24,5	5	38,0
OSP/LF45/L3/BC V2581400033	3	350	12	4,2	45	3000	210	45	378	50x46x24,5	5	38,0



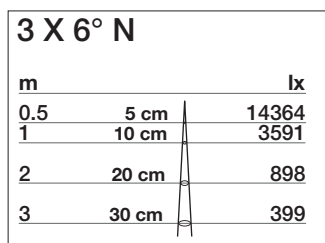
OSP/LF6/L3/B



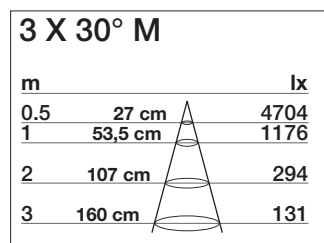
OSP/LF30/L3/B



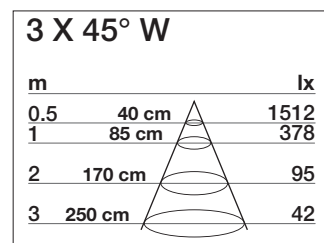
OSP/LF45/L3/B



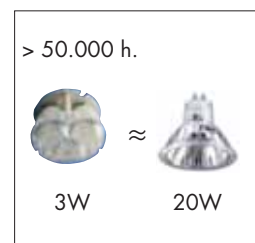
OSP/LF6/L3/BC



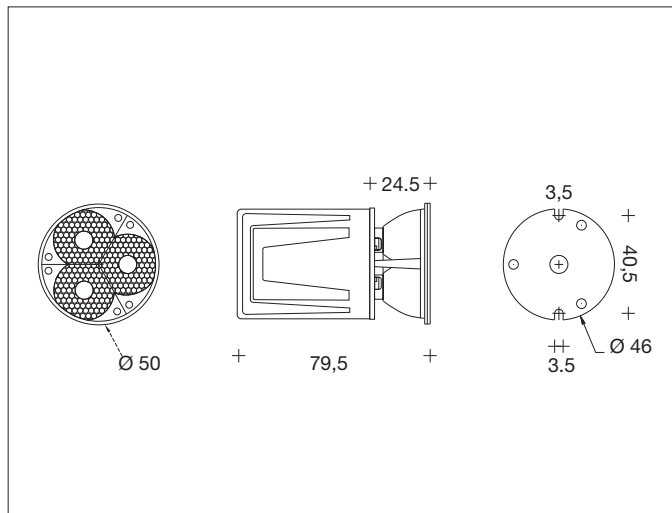
OSP/LF30/L3/BC



OSP/LF45/L3/BC



Dicro Powerled 9W



Modulo con tre led e lente tripla, diametro 50 mm compatibile con lampade diroiche MR16.

Da utilizzarsi con alimentatori elettronici VLM CDT a corrente costante 700 mA.

I moduli sono caratterizzati considerando una vita media di 50.000 ore.

Attenzione: da connettere in serie con apposite connessioni a catenaria.

Led module equipped with three leds and triple lens, diam 50 mm fitting MR16 dicroic lamps.

To be used with 700 mA constant current VLM CDT power supply.

Modules characterization is based on average lifetime of 50.000 hours.

Warning: serial connection only; to be fitted to connector chains.

	n LED	mA	V max	W max	ta	K	Im	Beam angle	cd	LPH mm	g	g
RO0056	3	700	12,6	9	45	6000	510	30	2856	50x46x79,5	1	184
RO0060	3	700	12,6	9	45	3000	405	30	2268	50x46x79,5	1	184
RO0057 blu/blue	3	700	12,6	9	45	490nm	120	30	880	50x46x79,5	1	184
37904000	Catenaria a 3 posizioni / 3 places connection											
37907000	Connessione alimentatore modulo singolo / Power supply - single module connection											
37905000	Connessione alimentatore/catenaria / Power supply - chain connection											
37904500	Prolunga / Extension cable											
37901500	Connessione terminale / End connection											

30° M

m	lx
0.5	27 cm 11424
1	53,5 cm 2856
2	107 cm 714
3	160 cm 317

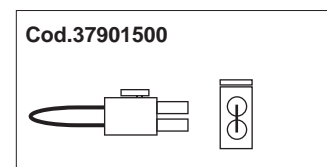
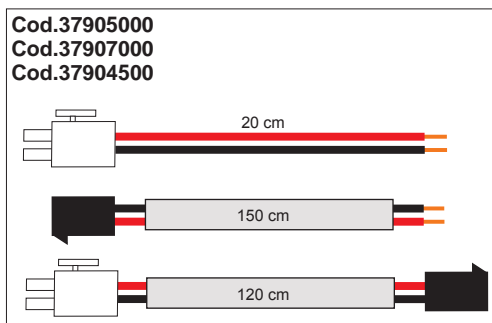
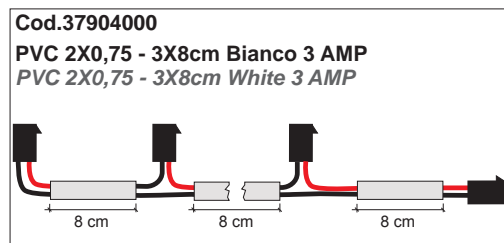
30° M

m	lx
0.5	27 cm 9072
1	53,5 cm 2268
2	107 cm 567
3	160 cm 252

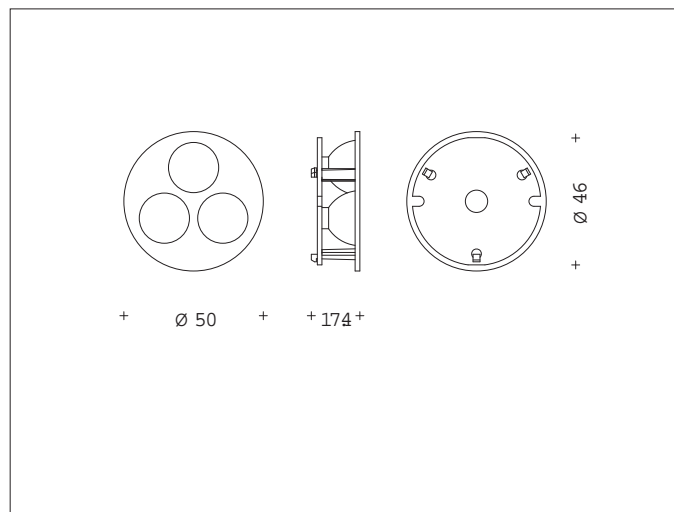


RO0056
CONNESSIONI CONNECTION

RO0060



Optospot OSP3LP



Modulo LED, lente tripla, con tre LED di potenza da 1W~ a 350 mA. Ø 50 mm analogo a lampada dicroica MR16.

Da utilizzarsi con alimentatori elettronici VLM CDT a corrente costante 350 mA.

Due versioni:

OSP/LP15/L3 con lente incorporata da 15°

OSP/LP30/L3 con lente incorporata da 30°.

Connessione con cavi unipolari lunghezza 25 cm.

Supporto lenti con fissaggio a scatto.

I moduli sono caratterizzati considerando una vita media di 50.000 ore.

Attenzione: connettere esclusivamente in serie.

LED module, triple lens, equipped with three high power 1W~ 350 mA LEDs. Ø 50 mm same as dicroic MR16 lamp.

To be used with 350 mA constant current VLM CDT power supply.

Two versions:

OSP/LP15/L3 with built-in 15° lens

OSP/LP30/L3 with built-in 30° lens

Wire connection with single pole 25 cm cables.

Snap fixed lens holder.

Modules characterization is based on average life time of 50.000 hours.

Warning: serial connection only.

	n LED	mA	V max	W max	ta	K	lm	°	cd	LPH ↓mm			
OSP/LP15/L3/B	3	350	12	4,2	45	6000	300	15	4020	50x46x17,4	5	24,0	●
OSP/LP15/L3/BC V258180004	3	350	12	4,2	45	3000	210	15	2814	50x46x17,4	5	24,0	●
OSP/LP30/L3/B	3	350	12	4,2	45	6000	300	30	1470	50x46x17,4	5	24,0	●
OSP/LP30/L3/BC V2581800021	3	350	12	4,2	45	3000	210	30	1029	50x46x17,4	5	24,0	●

3 X 15° N			
m			lx
0,5	13 cm		16080
1	26 cm		4020
2	52,5 cm		1005
3	79 cm		447

OSP/LP15/L3/B

3 X 15° N			
m			lx
0,5	13 cm		11256
1	26 cm		2814
2	52,5 cm		704
3	79 cm		313

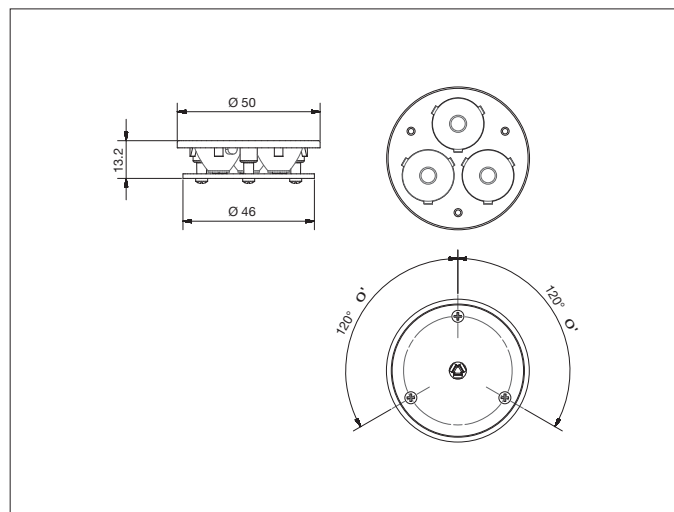
OSP/LP15/L3/BC

3 X 30° M			
m			lx
0,5	27 cm		5880
1	53,5 cm		1470
2	107 cm		368
3	160 cm		163

OSP/LP30/L3/B

3 X 30° M			
m			lx
0,5	27 cm		4116
1	53,5 cm		1029
2	107 cm		257
3	160 cm		114

OSP/LP30/L3/BC



Modulo led diam 50mm analogo dicroica MR16 con 3 led di potenza, con o senza lenti diam 20 mm da 15° e 30°.

Da utilizzarsi con alimentatori elettronici VLM CDT a corrente costante 350 mA.

Supporto lenti con fissaggio a vite.

Disponibile dissipatore modulare aggiuntivo.

Connessione con cavi unipolari lunghezza 25 cm.

I moduli sono caratterizzati considerando una vita media di 50.000 ore.

Attenzione: connettere esclusivamente in serie.

Led module diam 50mm, similar to MR16 lamp, equipped with three power leds, with or without diam 20mm lenses 15° and 30°.

To be used with 350 mA constant current VLM CDT power supply.

Screw fixed lens holder.

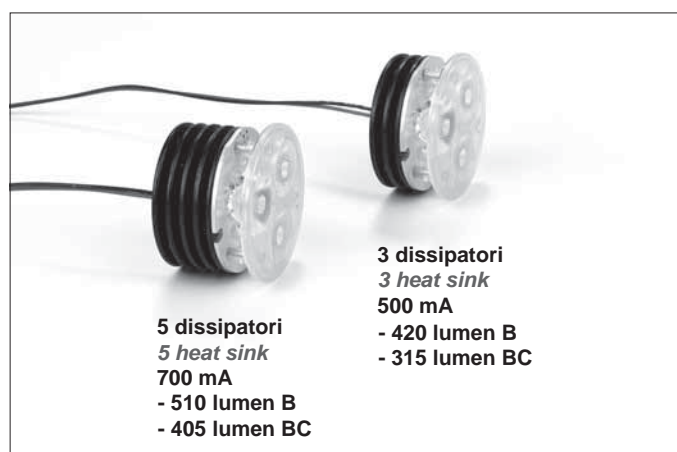
Wire connection with single pole 25 cm cables.

Additional modular heat sink available.

Modules characterization is based on average life time of 50.000 hours.

Warning: serial connection only.

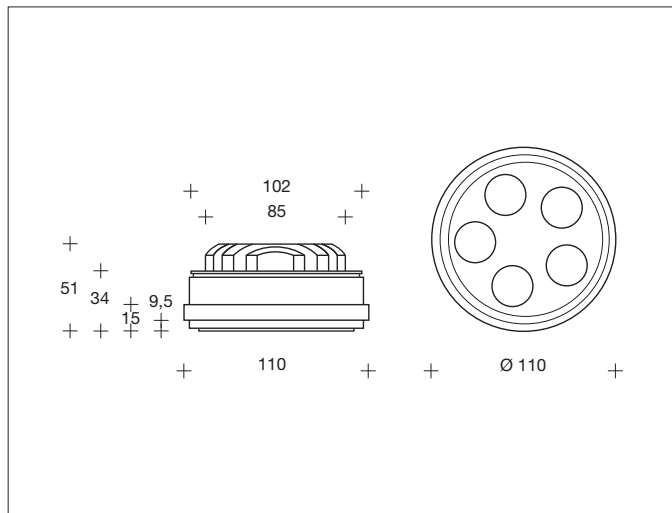
	n LED	mA	V max	W max	ta	K	lm		cd	LPH mm		
R16/B	3	350	12	4,2	45	6000	300	140	-	4,6x4,6	25	10,4
R16/BC	3	350	12	4,2	45	3000	210	140	-	4,6x4,6	25	10,4
R16/N/B	3	350	12	4,2	45	6000	300	15	4020	50x46x13,2	10	18,2
R16/N/BC	3	350	12	4,2	45	3000	210	15	2814	50x46x13,2	10	18,2
R16/M/B	3	350	12	4,2	45	6000	300	30	1470	50x46x13,2	10	18,2
R16/M/BC	3	350	12	4,2	45	3000	210	30	1029	50x46x13,2	10	18,2
LNT/D20/N	Lente Ø 20 fascio stretto / 20 mm Ø narrow beam									19,6x10,3	50	1,6
LNT/D20/M	Lente Ø 20 fascio medio / 20 mm Ø medium beam									19,6x10,3	50	1,6
SLNT/D20/R16	Supporto lente modulo R16 / Lens holder									50x13,2	50	3
HS/R16	Dissipatore aggiuntivo x R16 / Additional heat sink									46x4,5	50	10,7



ESEMPLI APPLICAZIONI CON DISSIPATORI MODULARI AGGIUNTIVI

EXAMPLES WITH ADDITIONAL HEAT SINK

AR111 Poweredled



Modulo Led installabile in sostituzione di lampade AR111, diametro 111 mm con 5 led si potenza.

Da utilizzarsi con alimentatori elettronici VLM CDT a corrente costante 700 mA.

Equipaggiato con connettori faston.

I moduli sono caratterizzati considerando una vita media di 50.000 ore.

Attenzione: connettere esclusivamente in serie.

Led module similar to AR111 lamp, diam 111 mm with five power led.

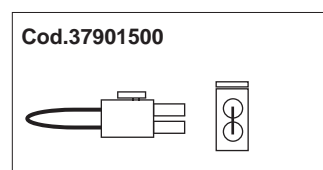
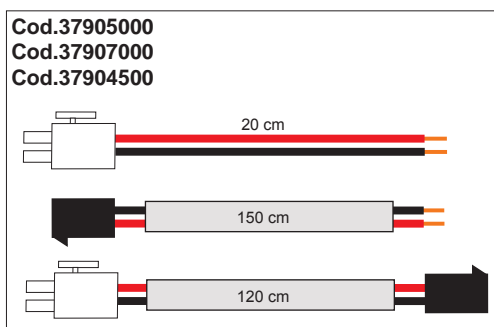
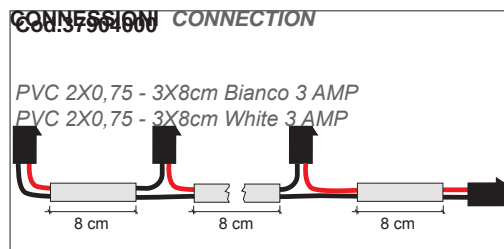
To be used with 700 mA constant current VLM CDT power supply.

Equipped with fast connections.

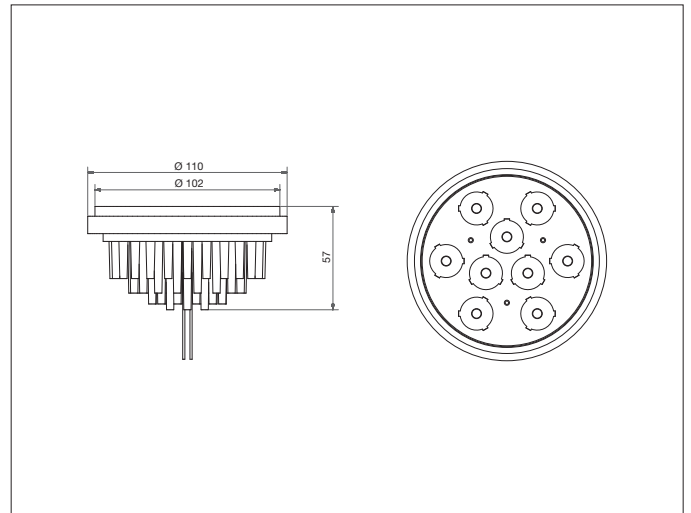
Modules characterization is based on average life time of 50.000 hours.

Warning: serial connection only.

	n LED	V max	mA	W max	ta	K	lm	Beam angle	cd	LPH 1mm	Quantity	Weight (g)
RO0063	5	21	700	15	45	6000	850	30	4675	110X51	5	510
RO0065	5	21	700	15	45	3000	675	30	3713	110X51	5	510
37904000	Catenaria a 3 posizioni / 3 places connection											
37907000	Connessione alimentatore modulo singolo / Power supply - single module connection											
37905000	Connessione alimentatore/catenaria / Power supply - chain connection											
37904500	Prolunga / Extension cable											
37901500	Connessione terminale / End connection											



Optospot R111



Modulo led diam 111 mm analogo lampada alogena AR111 con 9 led di potenza, lenti da 15° o 30°.

Da utilizzarsi con alimentatori elettronici VLM CDT a corrente costante 700 mA.

Connessione con cavi unipolari lunghezza 25 cm.

I moduli sono caratterizzati considerando una vita media di 50.000 ore.

Attenzione: connettere esclusivamente in serie.

Led module diam 111 mm, similar to AR1111 halogen lamp, equipped with 9 power leds and 15° or 30° lens.

To be used with 700 mA constant current VLM CDT power supply.

Wire connection with single pole 25 cm cables .

Modules characterization is based on average life time of 50.000 hours.

Warning: serial connection only.

	n LED	mA	V max	W max	ta	K	lm		cd	LPH mm		
R111/15/B	9	700	38	27	45	6000	1800	15	24120	110x57	1	260
R111/15/BC	9	700	38	27	45	3000	1300	15	16884	110x57	1	260
R111/30/B	9	700	38	27	45	6000	1800	30	8820	110x57	1	260
R111/30/BC	9	700	38	27	45	3000	1300	30	6174	110x57	1	260

15° N

m	lx
0.5	13 cm 96480
1	26 cm 24120
2	52,5 cm 6030
3	79 cm 2680

R111/15/B

15° N

m	lx
0.5	13 cm 67536
1	26 cm 16884
2	52,5 cm 4788
3	79 cm 2128

R111/15/BC

30° M

m	lx
0.5	27 cm 35280
1	53,5 cm 8820
2	107 cm 2204
3	160 cm 980

R111/30/B

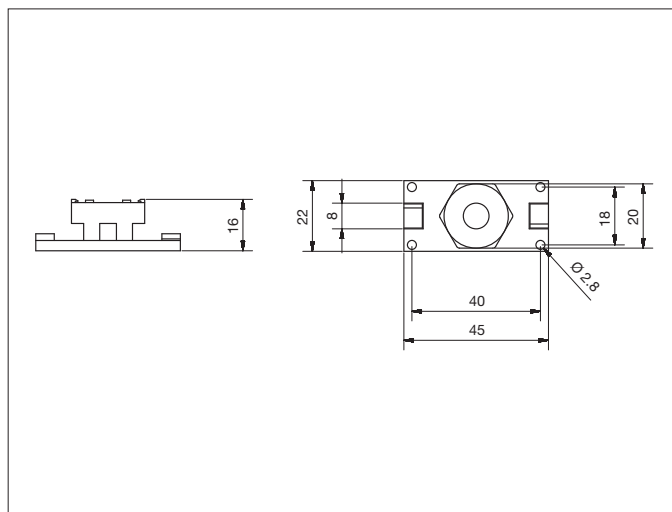
30° M

m	lx
0.5	27 cm 28016
1	53,5 cm 6174
2	107 cm 1750
3	160 cm 778

R111/30/BC



Optospot OSM1P



Modulo LED con lente incorporata e un LED di potenza da 1W~ a 350 mA.

Da utilizzarsi con alimentatori elettronici VLM CDT a corrente costante 350 mA.

Tre versioni:

OSM1P/15 con lente incorporata da 15°;

OSM1P/30 con lente incorporata da 30°;

OSM1P/15x90 con lente incorporata 15x90°.

Sistema di cavi per connessione rapida di più moduli in cascata (CON/OS2P/100/M, CON/OS2P/10/MM, CON/OS2P/TE).

I moduli sono caratterizzati considerando una vita media di 50.000 ore.

LED module with built-in lens, equipped with a high power 1W~ 350 mA LED.

To be used with 350 mA constant current VLM CDT power supply.

Three versions:

OSM1P/15 with built-in 15° lens;

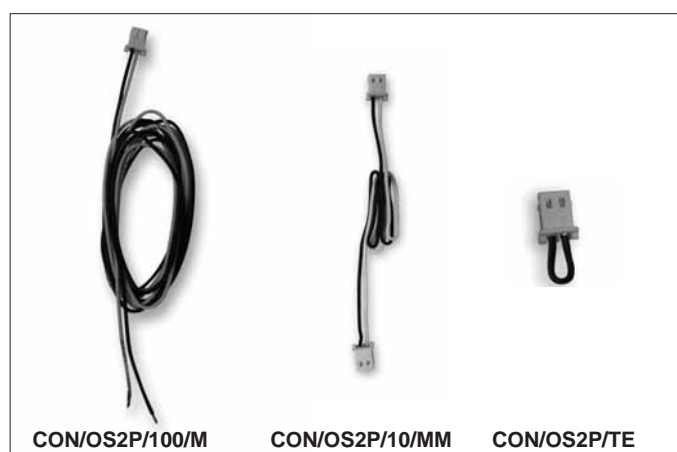
OSM1P/30 with built-in 30° lens;

OSM1P/15x90 with built-in 15x90° lens.

Cascade quick connection available by dedicated connecting cable set (CON/OS2P/100/M, CON/OS2P/10/MM, CON/OS2P/TE).

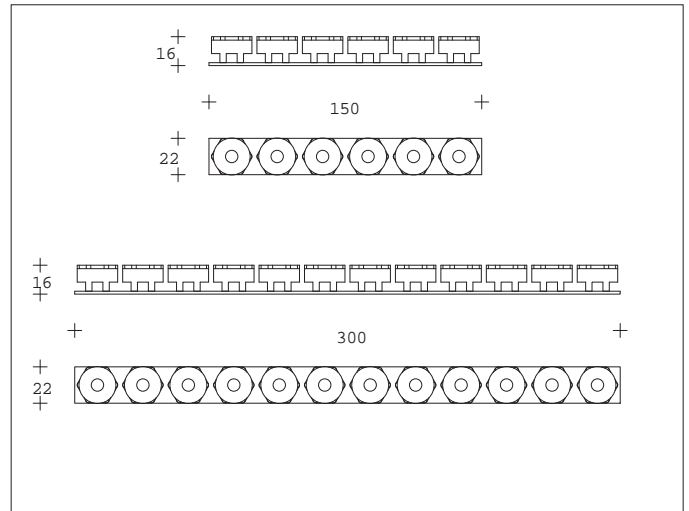
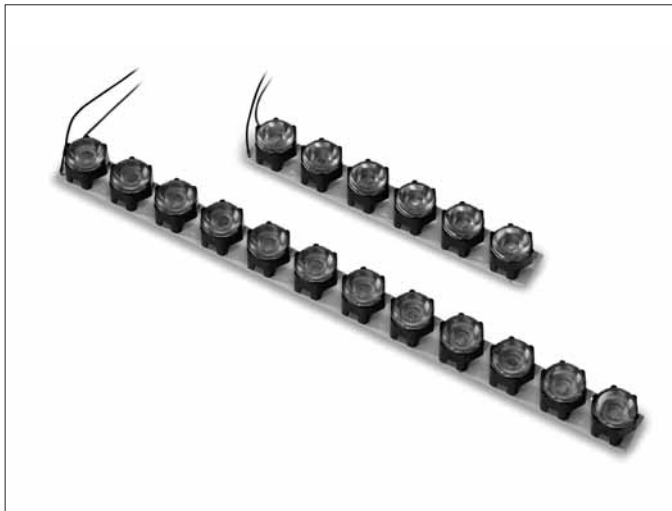
Modules characterization is based on average life time of 50.000 hours.

	n LED	mA	V max	W max	ta	K	lm	°	cd	LPH 1mm	?	g	
OSM1P/15/B	1	350	4	1,4	45	6000	100	15	1340	22x45x15,9	10	13,0	●
OSM1P/15/BC	1	350	4	1,4	45	3000	70	15	938	22x45x15,9	10	13,0	●
OSM1P/15X90/B	1	350	4	1,4	45	6000	100	15x90	-	22x45x15,9	10	13,0	●
OSM1P/15X90/BC V2582200008	1	350	4	1,4	45	3000	70	15x90	-	22x45x15,9	10	13,0	●
OSM1P/30/B	1	350	4	1,4	45	6000	100	30	490	22x45x15,9	10	13,0	●
OSM1P/30/BC	1	350	4	1,4	45	3000	70	30	343	22x45x15,9	10	13,0	●
CON/OS2P/100/M V2950100011	Connessione alimentatore-modulo 100cm / Power supply-module connection 100 cm										10	18,0	
CON/OS2P/10/MM V2950100010	Connessione modulo-modulo 10cm / Module-module connection 10 cm										10	2,0	
CON/OS2P/TE	Connessione terminale / End connection										10	2,0	



CONNESSIONI PER OSM1P
CONNECTIONS FOR OSM1P

Optostrip OSLP6 OSLP12

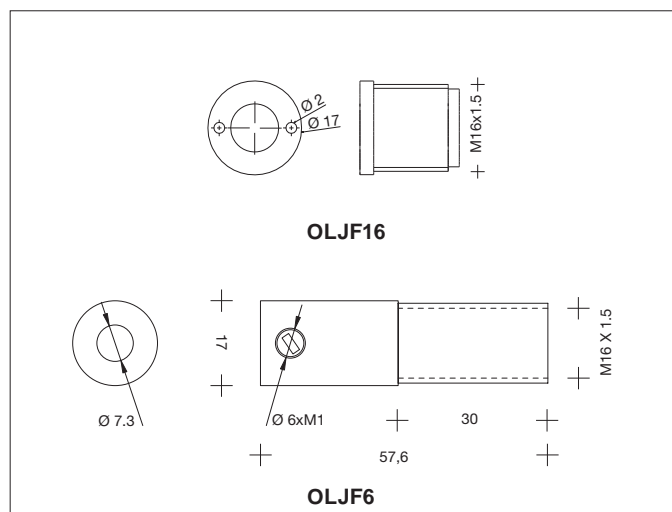
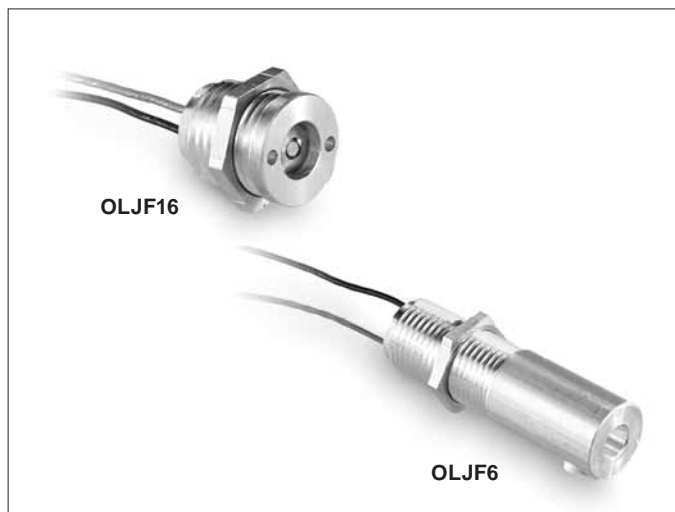


Strip LED con 6 o 12 LED da 1W~ a 350 mA.
 Da utilizzarsi con alimentatori elettronici VLM CDT a corrente costante 350 mA.
 Per questi moduli va verificata la necessità di dissipatori aggiuntivi nelle condizioni di utilizzo.
 Due versioni:
 OS/LP15/L6-L12 con lenti incorporate da 15°
 OS/LP30/L6-L12 con lenti incorporate da 30°.
 Connessione con cavi unipolari lunghezza 25 cm.
 I moduli sono caratterizzati considerando una vita media di 50.000 ore.
Attenzione: connettere esclusivamente in serie.

LED strip equipped with 6 or 12 high power 1W~ 350 mA LEDs.
To be used with 350 mA constant current VLM CDT power supply.
For these modules it is to verify the necessity of additional heat sink in the provided use.
 Two versions:
 OSP/LP15/L6-L12 with built-in 15° lenses
 OSP/LP30/L6-L12 with built-in 30° lenses.
 Wire connection with single pole 25 cm cables.
 Modules characterization is based on average life time of 50.000 hours.
Warning: serial connection only.

	n LED	mA	V max	W max	ta	K	lm	Beam	cd	LPH 1mm	Weight	g
OS/LP15/L6/B	6	350	24	8,4	35	6000	600	15	8040	22x150x16	5	48,0
OS/LP15/L6/BC	6	350	24	8,4	35	3000	420	15	5628	22x150x16	5	48,0
OS/LP30/L6/B	6	350	24	8,4	35	6000	600	30	2940	22x150x16	5	50,0
OS/LP30/L6/BC	6	350	24	8,4	35	3000	420	30	2058	22x150x16	5	50,0
OS/LP15/L12/B	12	350	48	16,8	35	6000	1200	15	16080	22x300x16	5	80,0
OS/LP15/L12/BC V258240007	12	350	48	16,8	35	3000	840	15	11256	22x300x16	5	80,0
OS/LP30/L12/B	12	350	48	16,8	35	6000	1200	30	5880	22x300x16	5	84,0
OS/LP30/L12/BC V2582400020	12	350	48	16,8	35	3000	840	30	4116	22x300x16	5	84,0

Light injector OLJF16 OLJF6



OLJF16

Minispot in metallo con lente incorporata e un LED di potenza da 1W~ a 350 mA.

Provvisto di filettatura M16 x 1,5 con dado di fissaggio.

OLJF6

Illuminatore in metallo per fibra ottica da Ø 6 mm con un LED di potenza da 1W~ 350 mA.

Provvisto di filettatura M16 x 1,5 con dado di fissaggio.

Da utilizzarsi con alimentatori elettronici VLM CDT a corrente costante 350 mA.

Connessione con cavi unipolari lunghezza 25 cm.

I moduli sono caratterizzati considerando una vita media di 50.000 ore.

Attenzione: connettere esclusivamente in serie.

OLJF16

Metal minispot with built-in lens and a high power 1W~ 350 mA LED.

Threaded body M16 x 1,5, with fixing nut.

OLJF6

Metal light injector for optical fiber Ø 6 mm, equipped with a high power 1W~ 350 mA LED.

Threaded body M16 x 1,5 with fixing nut.

To be used with 350 mA constant current VLM CDT power supply.

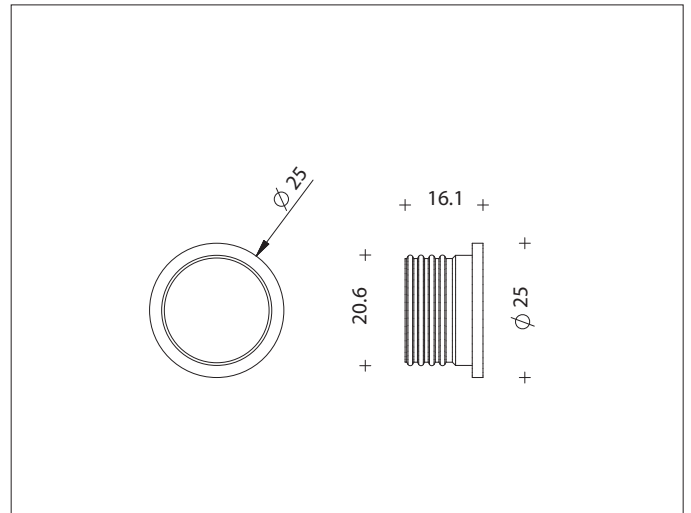
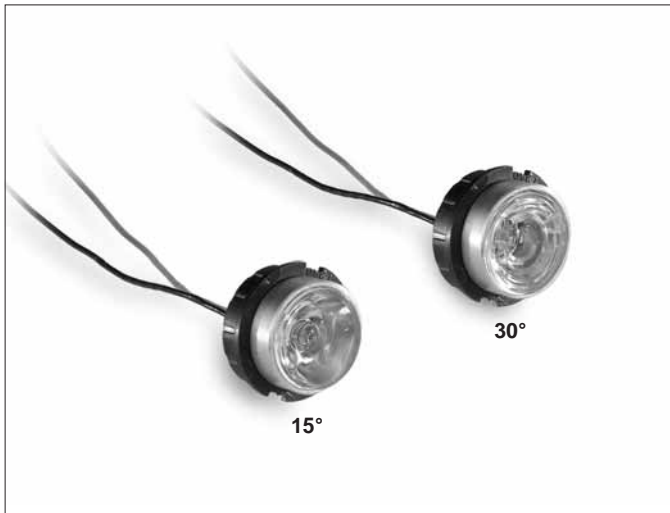
Wire connection with single pole 25 cm cables.

Modules characterization is based on average life time of 50.000 hours.

Warning: serial connection only.

	n LED	mA	V max	W max	ta	K	lm		cd	LPH mm		
OLJ/F6/L1/B	1	350	4	1,4	45	6000	100	-	-	17x56	10	32,0
OLJ/F16L60/L1/B V2583000009	1	350	4	1,4	45	6000	100	60	67	17x18	10	14,0
OLJ/F16L60/L1/BC V2583000010	1	350	4	1,4	45	3000	70	60	47	17x18	10	14,0

Light injector OLJFG9



Minispot in metallo con lente incorporata e un LED di potenza da 1W~ a 350 mA.

Provvisto di filettatura 20,6 x 2 mm con ghiera di fissaggio.

Da utilizzarsi con alimentatori elettronici VLM CDT a corrente costante 350 mA.

Due versioni:

OLJ/FG9/L15 con lente incorporata da 15°

OLJ/FG9/L30 con lente incorporata da 30°.

Connessione con cavi unipolari lunghezza 25 cm.

I moduli sono caratterizzati considerando una vita media di 50.000 ore.

Attenzione: connettere esclusivamente in serie.

Metal minispot with built-in lense and a high power 1W~ 350 mA LED.

Threaded body 20,6 x 2 mm with fixing ring.

To be used with 350 mA constant current VLM CDT power supply.

Two versions:

OLJ/FG9/L15 with built-in 15° lens

OLJ/FG9/L30 with built-in 30° lens.

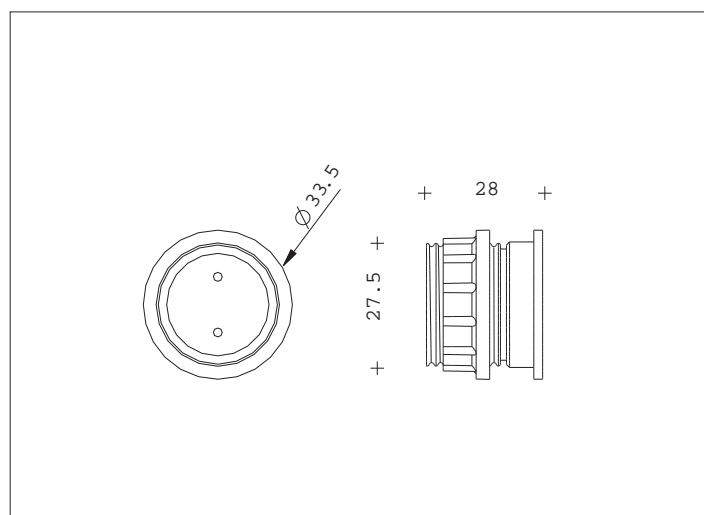
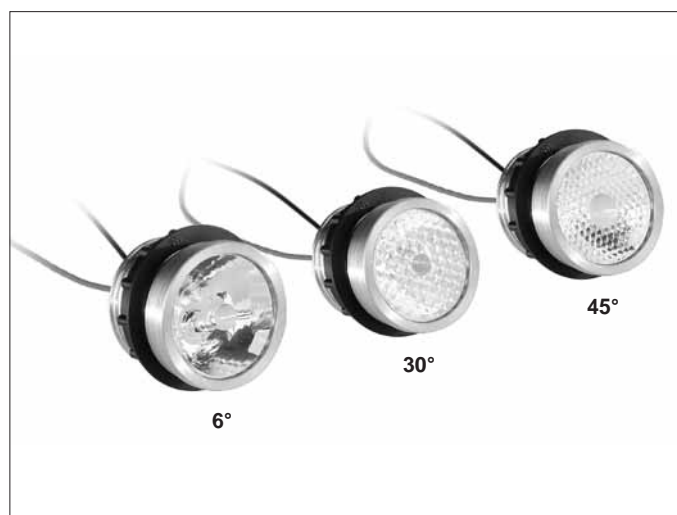
Wire connection with single pole 25 cm cables.

Modules characterization is based on average life time of 50.000 hours.

Warning: serial connection only.

	n LED	mA	V max	W max	ta	K	lm		cd	LPH ↓↑mm		
OLJ/FG9/L15/B	1	350	4	1,4	45	6000	100	15	1340	25x16,1	10	13,0
OLJ/FG9/L15/BC V2583200002	1	350	4	1,4	45	3000	70	15	938	25x16,1	10	13,0
OLJ/FG9/L30/B	1	350	4	1,4	45	6000	100	30	490	25x16,1	10	13,0
OLJ/FG9/L30/BC V2583200006	1	350	4	1,4	45	3000	70	30	343	25x16,1	10	13,0

Light injector OLJF14



Minispot in metallo con lente incorporata e un LED di potenza da 3W~ a 700 mA.

Provvisto di filettatura 28 x 2 mm con ghiera di fissaggio.

Da utilizzarsi con alimentatori elettronici VLM CDT a corrente costante 700 mA.

Tre versioni:

OLJ/F14/LF6/LT con lente incorporata da 6°

OLJ/F14/LF30/LT con lente incorporata da 30°

OLJ/F14/LF45/LT con lente incorporata da 45°.

Connessione con cavi unipolari lunghezza 25 cm.

I moduli sono caratterizzati considerando una vita media di 50.000 ore.

Attenzione: connettere esclusivamente in serie.

Metal minispot with built-in lense and a high power 3W LED at 700 mA.

28 x 2 mm threaded body with fixing ring.

To be used with 700 mA constant current VLM CDT power supply.

Three versions:

OLJ/F14/LF6/LT with built-in 6° lens

OLJ/F14/LF30/LT with built-in 30° lens

OLJ/F14/LF45/LT with built-in 45° lens.

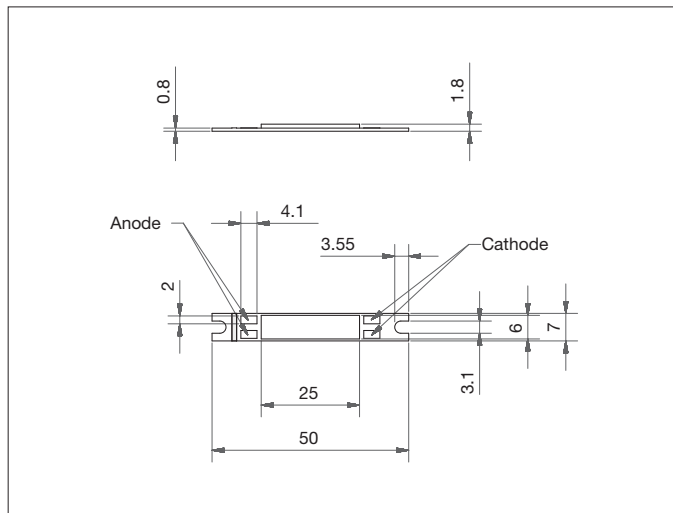
Wire connection with single pole 25 cm cables.

Modules characterization is based on average life time of 50.000 hours.

Warning: serial connection only.

	n LED	mA	V max	W max	ta	K	lm		cd	LPH ↓ 1mm		
OLJ/F14/LF6/LT/B V2583400018	1	700	4,2	3	45	6000	170	6	3332	33,5x28	10	26,0
OLJ/F14/LF6/LT/BC V2583400019	1	700	4,2	3	45	3000	135	6	2646	33,5x28	10	26,0
OLJ/F14/LF30/LT/B V2583400003	1	700	4,2	3	45	6000	170	30	935	33,5x28	10	26,0
OLJ/F14/LF30/LT/BC V2583400004	1	700	4,2	3	45	3000	135	30	743	33,5x28	10	26,0
OLJ/F14/LF45/LT/B V2583400010	1	700	4,2	3	45	6000	170	45	306	33,5x28	10	26,0
OLJ/F14/LF45/LT/BC V2583400011	1	700	4,2	3	45	3000	135	45	243	33,5x28	10	26,0

Slimled SLI3 SLI7



Power led strip ad alta ed uniforme emissione luminosa in versione da 3 e 7 watt.

Da utilizzarsi con alimentatori elettronici VLM CDT a corrente costante da 350 mA o 700 mA.

Un punto verde contraddistingue il polo positivo.

I moduli sono caratterizzati considerando una vita media di 40.000 ore.

Attenzione: connettere esclusivamente in serie.

High power led strip, omogeneous enlighting 3 and 7 watt versions.

To be used with 350 mA or 700 mA constant current VLM CDT power supply.

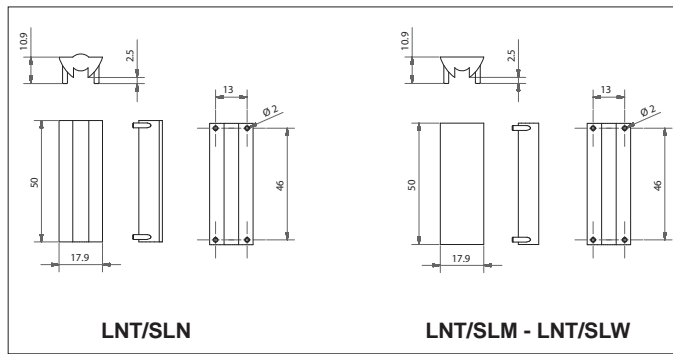
Green mark for positive pole.

Modules characterization is based on average life time of 40.000 hours.

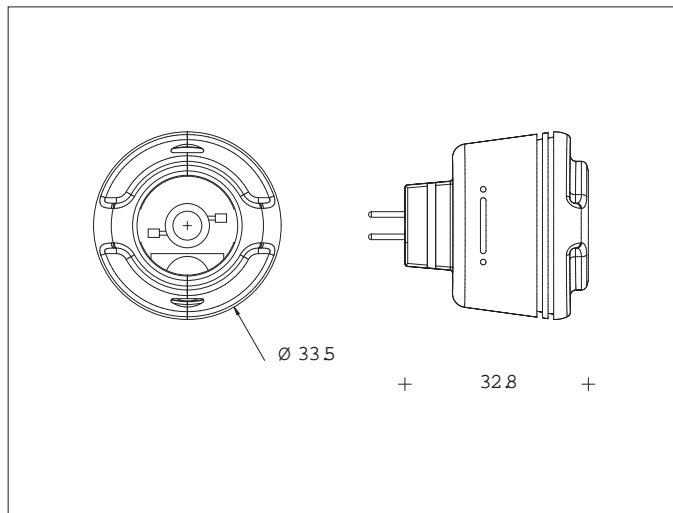
Warning: serial connection only.

	n LED	mA	V max	W max	ta	K	lm		cd	LPH mm			
SLI3/01	1	350	12	4,2	50	5000	245	140	-	50x7x1,8	10	1	
SLI3/011	1	350	12	4,2	50	3500	200	140	-	50x7x1,8	10	1	
SLI3/012	1	350	12	4,2	50	3000	150	140	-	50x7x1,8	10	1	
SLI3/013	1	350	12	4,2	50	4000	210	140	-	50x7x1,8	10	1	
SLI7/01	1	700	12,6	8,8	50	5000	540	140	-	50x7x1,8	10	1	
SLI7/011	1	700	12,6	8,8	50	3500	440	140	-	50x7x1,8	10	1	
SLI7/012	1	700	12,6	8,8	50	3000	330	140	-	50x7x1,8	10	1	
SLI7/013	1	700	12,6	8,8	50	4000	430	140	-	50x7x1,8	10	1	
LNT/SLN	Lente fascio stretto / <i>Narrow beam lens</i>								12	-	50x17,9x10,9	20	5,9
LNT/SLM	Lente fascio medio / <i>Medium beam lens</i>								30	-	50x17,9x10,9	20	5,1
LNT/SLW	Lente fascio largo / <i>Wide beam lens</i>								60	-	50x17,9x10,9	20	5,1

LENTI LENSES



Dicroled ODL/GU4



Lampada Led MR11 con lente incorporata e 1 LED di potenza. Attacco per connessione GU4.
 Da usare con alimentatori VLM a tensione d'uscita costante VDT.
 Alimentabile 12 V AC con trasformatori magnetici o toroidali (50 Hz).
 I moduli sono caratterizzati utilizzando una vita media di 50.000 ore.
Attenzione: La connessione tra più moduli deve essere eseguita in parallelo.
 Non impiegare con alimentatori controllati in corrente.

*Led lamp MR11 with built in lens and equipped with one high power LED.
 GU4 connection pins.
 To be used with VLM constant voltage VDT power supplies.
 Module can work also with 12 V AC transformers (50 Hz).
 Modules characterization is based on average life time of 50.000 hours.
Warning: parallel connection only.
 Don't use with constant current power supplies.*

	n LED	V	mA	W max	ta	K	lm	Beam	cd	LPH	g	g
ODL/15/GU4I/B	1	12-24 DC 12AC	160 @12V DC-AC 80 @ 24DC	1,9	35	6000	100	15	1340	33,5x32,8	10	14,0
ODL/15/GU4I/BC <i>V2580400002</i>	1	12-24 DC 12AC	160 @12V DC-AC 80 @ 24DC	1,9	35	3000	70	15	938	33,5x32,8	10	14,0
ODL/30/GU4I/B	1	12-24 DC 12AC	160 @12V DC-AC 80 @ 24DC	1,9	35	6000	100	30	490	33,5x32,8	10	15,0
ODL/30/GU4I/BC <i>V2580400008</i>	1	12-24 DC 12AC	160 @12V DC-AC 80 @ 24DC	1,9	35	3000	70	30	343	33,5x32,8	10	15,0

15° N

m	lx
0,5	13 cm 5360
1	26 cm 1340
2	52,5 cm 335
3	79 cm 149

ODL/15/GU4I/B

15° N

m	lx
0,5	13 cm 3752
1	26 cm 938
2	52,5 cm 235
3	79 cm 104

ODL/15/GU4I/BC

30° M

m	lx
0,5	27 cm 1960
1	53,5 cm 490
2	107 cm 123
3	160 cm 54

ODL/30/GU4I/B

30° M

m	lx
0,5	27 cm 1372
1	53,5 cm 343
2	107 cm 86
3	160 cm 38

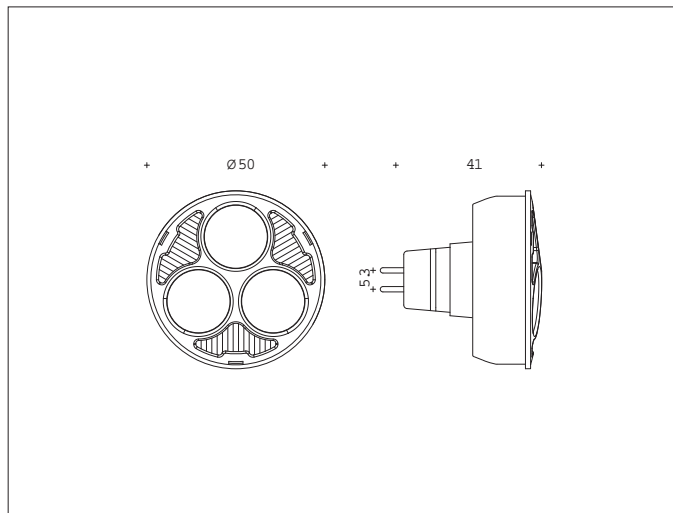
ODL/30/GU4I/BC

RISPARMIO ENERGETICO
ENERGY SAVING

Bianco freddo 6000k 85%
For cool white 6000k 85%

Bianco caldo 3000k 60%
For warm white 3000k 60%

Dicroled ODL/GU5,3



Lampada Led MR16 con lente incorporata e 3 LED di potenza. Attacco per connessione GU53 .

Da usare con alimentatori VLM a tensione d'uscita costante VDT.

Alimentabile 12 V AC con trasformatori magnetici o toroidali (50 Hz).

I moduli sono caratterizzati utilizzando una vita media di 50.000 ore.

Attenzione: La connessione tra più moduli deve essere eseguita in parallelo.

Non impiegare con alimentatori controllati in corrente.

Led lamp MR16 with built in lens and equipped with 3 high power LEDs.

GU53 connection pins.

To be used with VLM constant voltage VDT power supplies.

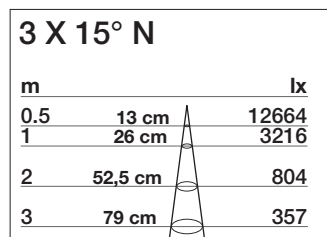
Module can work also with 12 V AC transformers (50 Hz).

Modules characterization is based on average life time of 50.000 hours.

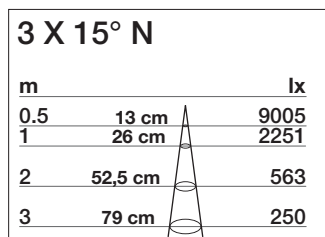
Warning: *parallel connection only.*

Don't use with constant current power supplies.

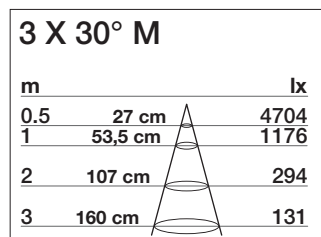
	n LED	V	mA	W max	ta	K	lm	Beam	cd	LPH mm	g	g
ODL/15/GU5,3K/B V2580600003	3	12-24 DC 12AC	290 @12V DC-AC 140 @ 24DC	3,5	35	6000	240	15	3216	50x41	5	78,0 ●
ODL/15/GU5,3K/BC V2580600004	3	12-24 DC 12AC	290 @12V DC-AC 140 @ 24DC	3,5	35	3000	168	15	2251	50x41	5	78,0 ●
ODL/30/GU5,3K/B V2580600011	3	12-24 DC 12AC	290 @12V DC-AC 140 @ 24DC	3,5	35	6000	240	30	1176	50x41	5	80,0 ●
ODL/30/GU5,3K/BC V2580600012	3	12-24 DC 12AC	290 @12V DC-AC 140 @ 24DC	3,5	35	3000	168	30	823	50x41	5	80,0 ●



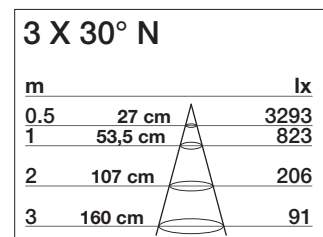
ODL/15/GU5,3K/B



ODL/15/GU5,3K/BC



ODL/30/GU5,3K/B



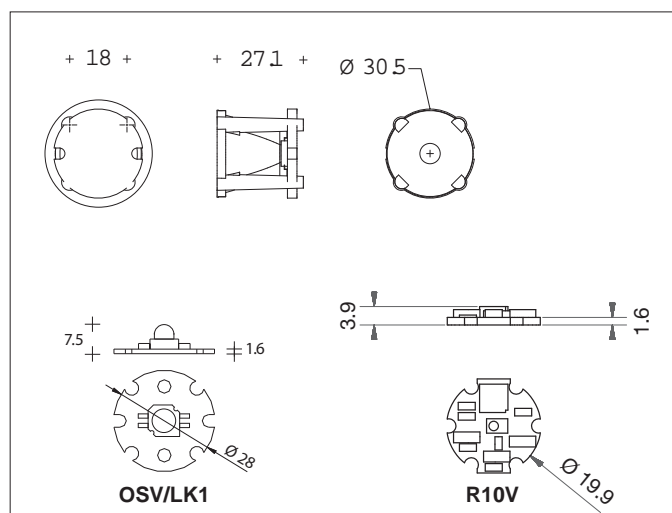
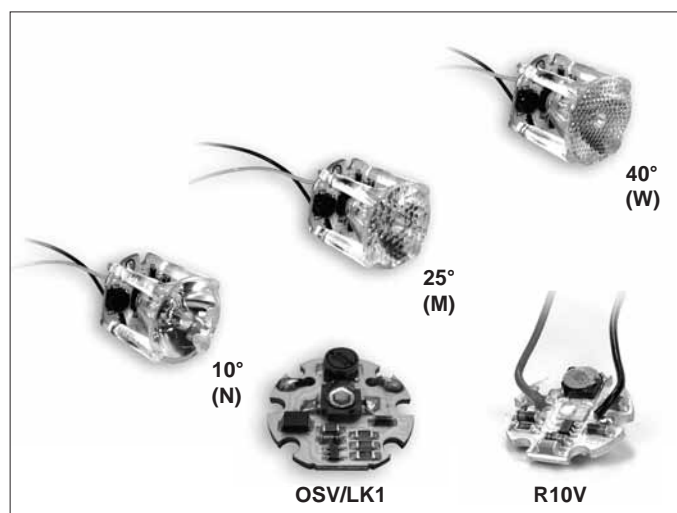
ODL/30/GU5,3K/BC

RISPARMIO ENERGETICO
ENERGY SAVING

Bianco freddo 6000k 85%
For cool white 6000k 85%

Bianco caldo 3000k 60%
For warm white 3000k 60%

Optospot OSV1 R10V



Modulo VDT alimentabile 12-24 DC con o senza lente incorporata e 1 LED di potenza.

Connessione con cavi unipolari da 25 cm.

Da usare con alimentatori VLM a tensione d'uscita costante VDT.

I moduli sono caratterizzati utilizzando una vita media di 50.000 ore.

Attenzione: La connessione tra più moduli deve essere eseguita in parallelo.

Non impiegare con alimentatori controllati in corrente.

VDT Led module to be supplied with 12-24V DC with o without built in lens equipped with one high power LED.

Wire connection with single pole 25 cm cables.

To be used with VLM constant voltage VDT power supplies.

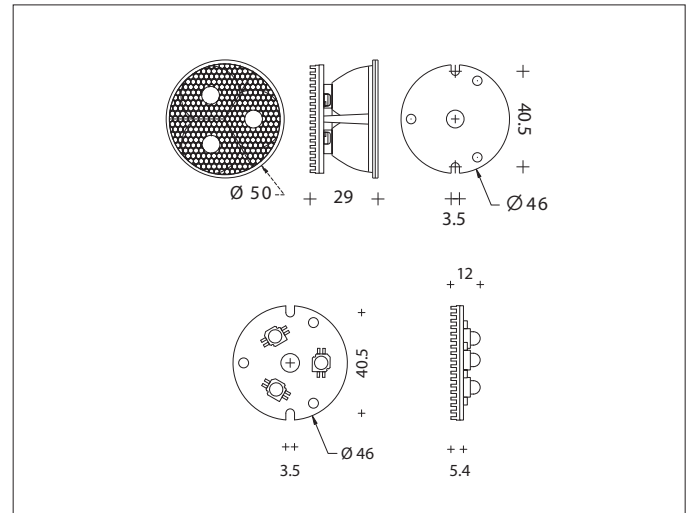
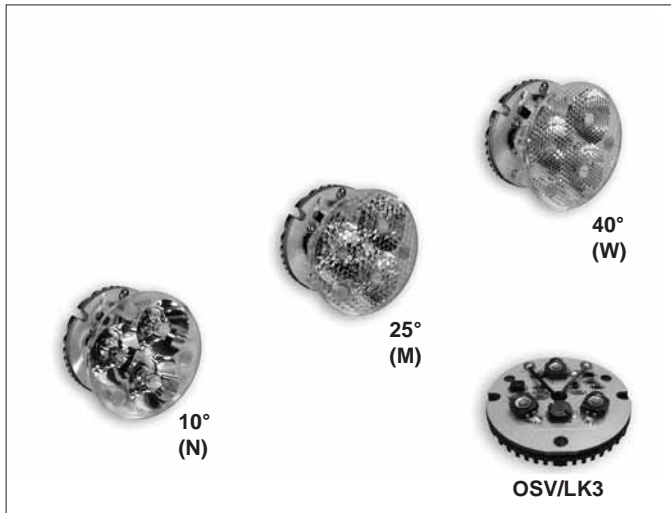
Modules characterization is based on average life time of 50.000 hours.

Warning: parallel connection only.

Don't use with constant current power supplies.

	n LED	V	mA	W max	ta	K	lm	Beam angle	cd	LPH mm	Weight g
OSV/LK1/B	1	12-24 DC	130 @12V DC 60 @ 24DC	1,5	45	6000	100	140	-	28x7,5	10, 10,0
OSV/LK1/BC	1	12-24 DC	130 @12V DC 60 @ 24DC	1,5	45	3000	70	140	-	28x7,5	10, 10,0
OSV/10/LK1/B	1	12-24 DC	130 @12V DC 60 @ 24DC	1,5	45	6000	100	10	1960	30,5x28x27,1	10, 16,0
OSV/10/LK1/BC	1	12-24 DC	130 @12V DC 60 @ 24DC	1,5	45	3000	70	10	1372	30,5x28x27,1	10, 16,0
OSV/25/LK1/B	1	12-24 DC	130 @12V DC 60 @ 24DC	1,5	45	6000	100	25	728	30,5x28x27,1	10, 16,0
OSV/25/LK1/BC	1	12-24 DC	130 @12V DC 60 @ 24DC	1,5	45	3000	70	25	510	30,5x28x27,1	10, 16,0
OSV/40/LK1/B	1	12-24 DC	130 @12V DC 60 @ 24DC	1,5	45	6000	100	40	225	30,5x28x27,1	10, 16,0
OSV/40/LK1/BC	1	12-24 DC	130 @12V DC 60 @ 24DC	1,5	45	3000	70	40	158	30,5x28x27,1	10, 16,0
R10V/B NEW	1	12-24 DC	130 @12V DC 60 @ 24DC	1,5	45	6000	100	140	-	19,9x3,9	25, 4,4
R10V/BC NEW	1	12-24 DC	130 @12V DC 60 @ 24DC	1,5	45	3000	70	140	-	19,9x3,9	25, 4,4

Optospot OSV3



Modulo VDT alimentabile 12-24 DC con o senza lente incorporata e 3 LED di potenza.

Connessione con cavi unipolari da 25 cm.

Da usare con alimentatori VLM a tensione d'uscita costante VDT.

I moduli sono caratterizzati utilizzando una vita media di 50.000 ore.

Attenzione: La connessione tra più moduli deve essere eseguita in parallelo.

Non impiegare con alimentatori controllati in corrente.

VDT Led module to be supplied with 12-24V DC with o without 3 high power LED.

Wire connection with single pole 25 cm cables.

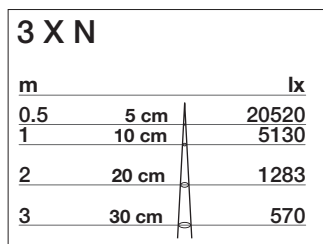
To be used with VLM constant voltage VDT power supplies.

Modules characterization is based on average life time of 50.000 hours.

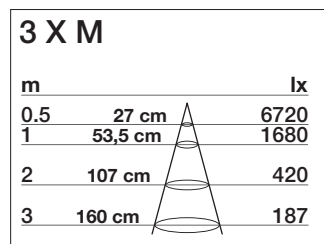
Warning: parallel connection only.

Don't use with constant current power supplies.

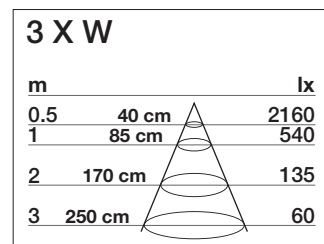
	n LED	V	mA	W max	ta	K	lm	Beam angle	cd	LPH (mm)	Icon 1	Icon 2
OSV/LK3/B	3	12-24 DC	330 @12V DC 170 @ 24DC	4,4	45	6000	300	140	-	46x12	10	27,0
OSV/LK3/BC	3	12-24 DC	330 @12V DC 170 @ 24DC	4,4	45	3000	210	140	-	46x12	10	27,0
OSV/10/LK3/B	3	12-24 DC	330 @12V DC 170 @ 24DC	4,4	45	6000	300	10	5130	50x29	5	46,0
OSV/10/LK3/BC	3	12-24 DC	330 @12V DC 170 @ 24DC	4,4	45	3000	210	10	3591	50x29	5	46,0
OSV/25/LK3/B	3	12-24 DC	330 @12V DC 170 @ 24DC	4,4	45	6000	300	25	1680	50x29	5	46,0
OSV/25/LK3/BC	3	12-24 DC	330 @12V DC 170 @ 24DC	4,4	45	3000	210	25	1176	50x29	5	46,0
OSV/40/LK3/B	3	12-24 DC	330 @12V DC 170 @ 24DC	4,4	45	6000	300	40	540	50x29	5	46,0
OSV/40/LK3/BC	3	12-24 DC	330 @12V DC 170 @ 24DC	4,4	45	3000	210	40	378	50x29	5	46,0



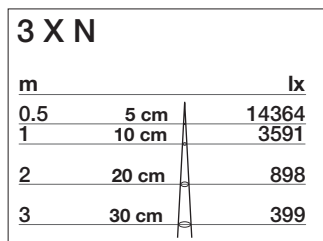
OSV/10/LK3/B



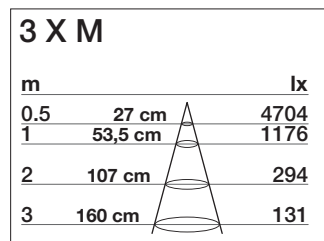
OSV/25/LK3/B



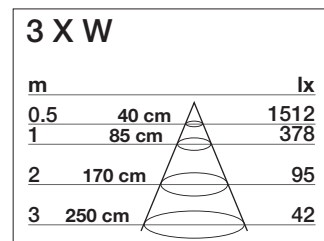
OSV/40/LK3/B



OSV/10/LK3/BC

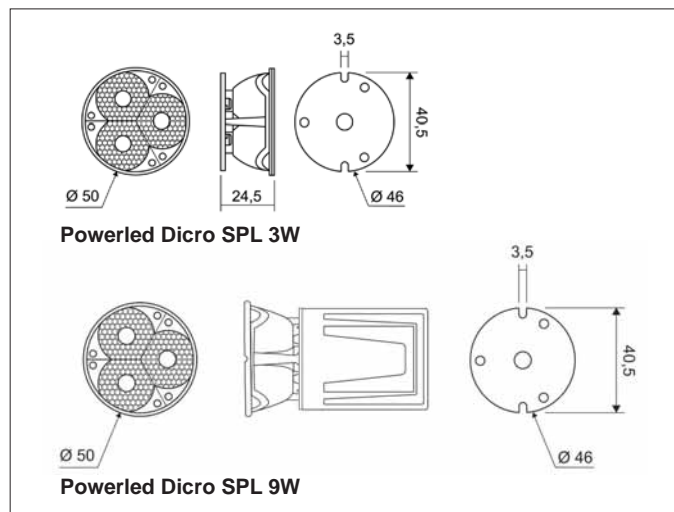


OSV/25/LK3/BC



OSV/40/LK3/BC

Dicro Poweredled SPL



Modulo a 3 led completo di alimentatore per linee a bassa tensione 12-24 V in corrente continua o alternata 50Hz. Compatibile con tutti gli apparecchi con foro Ø 50 per lampada MR16. Versione con tre led a 350mA e tre led con dissipatore a 700mA.

Attenzione: La connessione tra più moduli deve essere eseguita in parallelo. Non impiegare con alimentatori controllati in corrente.

3 led module fitted with power supply for low voltage input 12-24 V direct current or alternate 50 Hz. Compatible with lightinf fittings for 50 mm holes. 3 led version 350 mA, with special heat sink for 700 mA.

Warning: parallel connection only. Don't use with constant current power supplies.

	n LED	V	mA	W max	ta	K	lm	Beam	cd	LPH mm	?	9
RO0054/IP	3	12-24 AC/DC	330 @12V DC 170 @ 24DC	4,4	45	6000	300	30	1680	50x24,5	10	66,3
RO0052/IP	3	12-24 AC/DC	330 @12V DC 170 @ 24DC	4,4	45	3000	210	30	1176	50x24,5	10	66,3
RO0056/IP	3	12-24 AC/DC	660 @12V DC 340 @ 24DC	9,2	45	6000	510	30	2856	50x80	10	153,3
RO0060/IP	3	12-24 AC/DC	660 @12V DC 340 @ 24DC	9,2	45	3000	405	30	2268	50x80	10	153,3

30° M

m	lx
0.5 27 cm	2200
1 53,5 cm	550
2 107 cm	138
3 160 cm	61

30° M

m	lx
0.5 27 cm	1540
1 53,5 cm	385
2 107 cm	96
3 160 cm	43

3 X 30° M

m	lx
0.5 27 cm	11424
1 53,5 cm	2856
2 107 cm	714
3 160 cm	317

3 X 30° M

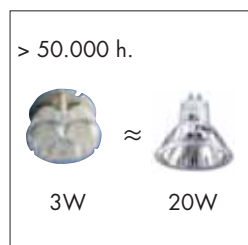
m	lx
0.5 27 cm	9072
1 53,5 cm	2268
2 107 cm	567
3 160 cm	252

RO0054/IP

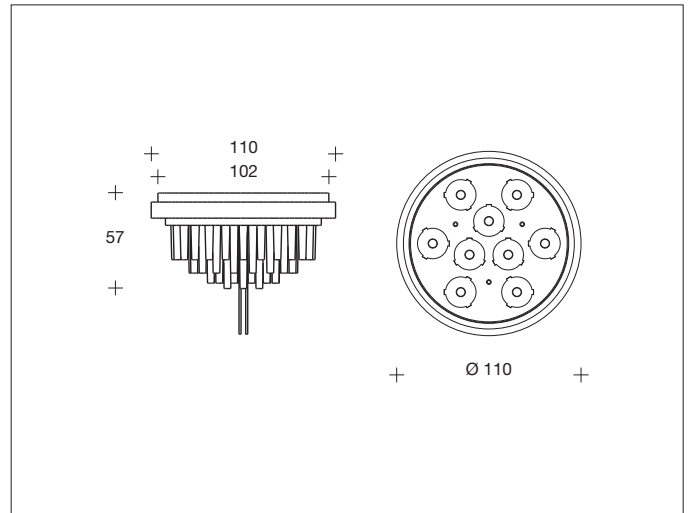
RO0052/IP

RO0056/IP

RO0060/IP



Optospot R111V



Modulo VDT diam 111 mm analogo lampada AR111 con 9 led di potenza, con lenti da 15° e 30°, alimentabile 12-24V. Connessione con cavi unipolari lunghezza 25 cm. I moduli sono caratterizzati considerando una vita media di 50.000 ore.
Attenzione: la connessione tra più moduli va eseguita in parallelo.
 Da non impiegare con alimentatori CDT controllati in corrente.

VDT 12-24V DC led module diam 111 mm similar to AR111 lamp equipped with nine power leds, with lenses 15° and 30°. Wire connection with single pole 25 cm cables. Modules characterization is based on average lifetime of 50.000 hours.
Warning: parallel connection only.
 Don't use with constant current CDT power supplies.

	n LED	V	mA	W max	ta	K	lm	Beam	cd	LPH mm	?	9
R111V/15/B	9	12-24 DC	2200@12VDC 1100@24VDC	26,7	45	6000	1800	15	24120	110x57	1	260
R111V/15/BC	9	12-24 DC	2200@12VDC 1100@24VDC	26,7	45	3000	1300	15	16884	110x57	1	260
R111V/30/B	9	12-24 DC	2200@12VDC 1100@24VDC	26,7	45	6000	1800	30	8820	110x57	1	260
R111V/30/BC	9	12-24 DC	2200@12VDC 1100@24VDC	26,7	45	3000	1300	30	6174	110x57	1	260

15° N

m	lx
0.5	96480
1	24120
2	6030
3	2680

R111V/15/B

15° N

m	lx
0.5	67536
1	16884
2	4788
3	2128

R111V/15/BC

30° M

m	lx
0.5	35280
1	8820
2	2204
3	980

R111V/30/B

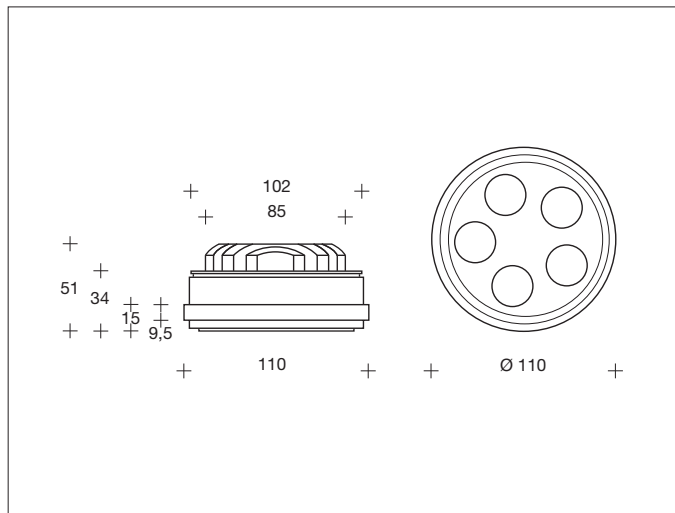
30° M

m	lx
0.5	28016
1	6174
2	1750
3	778

R111V/30/BC



Powered AR111 SPL



Modulo a 5 led Ø 111, simile lampade AR111, completo di alimentatore per linee a bassa tensione 12-24 V in corrente continua o alternata 50Hz.

I moduli sono caratterizzati utilizzando una vita media di 50.000 ore.

Attenzione: la connessione tra più moduli va eseguita in parallelo.

Da non impiegare con alimentatori CDT controllati in corrente.

5 led module Ø 111, similar to AR111, fitted with low voltage input 12-24 V ac or AC 50Hz power supply.

Modules characterization is based on average life time of 50.000 hours.

Warning: parallel connection only.

Don't use with constant current CDT power supplies.

	n LED	V	mA	W max	ta	K	lm	Beam	cd	LPH mm	RoHS	9
RO0061/IP	5	24 AC/DC	1100 @12V DC 565 @ 24DC	15,2	45	6000	850	30	1000	110x51	5	510
RO0062/IP	5	24 AC/DC	1100 @12V DC 565 @ 24DC	15,2	45	3000	675	30	1500	110x51	5	510

30° M

m		lx
0.5	27 cm	18700
1	53,5 cm	4675
2	107 cm	1169
3	160 cm	519

RO0061/IP

30° M

m		lx
0.5	27 cm	14850
1	53,5 cm	3713
2	107 cm	928
3	160 cm	413

RO0062/IP

