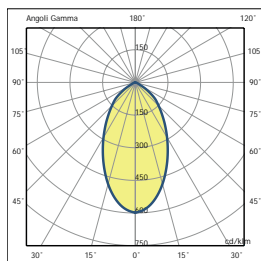




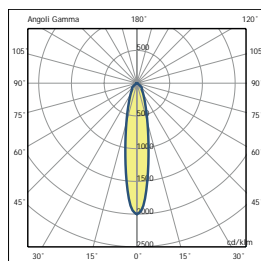
NICE MC



NICE TS



NICE TS MH-TS 150W Rx7s



NICE MC MH-T 70W G12



IMPIEGO

Proiettore d'illuminazione per interni, dal design sobrio ed elegante che offre diverse possibilità di impiego grazie all'utilizzo di differenti tipologie di lampade. Ideale per l'illuminazione di vetrine, hotels, showroom, esposizioni e negozi.

CARATTERISTICHE TECNICHE

Per effettuare la manutenzione non è necessario alcun utensile, il prodotto è facilmente ispezionabile sganciando una molla in acciaio.
Corpo in pressofusione di alluminio. Separatore termico direttamente stampato in pressofusione di alluminio posizionato tra alimentazione e lampada.
Ottica in alluminio 99,85 purissimo ossidato anodicamente e brillantato.
Staffa in lamiera piegata.
Verniciatura in polvere di poliestere termoindurente resistente agli agenti atmosferici e alla corrosione, finitura satinata.
Portalamпада ceramico G12 per la versione MC, o RX7s doppio attacco per la versione TS.
Vetro di protezione temperato spessore 3 mm resistente agli urti e agli shock termici.
Alimentazione 230V 50Hz elettromeccanica, cavi in silicone con calza di vetro sez. 1 mm², morsetteria 2P+T in nylon fibra di vetro.

APPLICATION

Indoor floodlight with simple and elegant design that offers several applicabilities using different types of lamps. Ideal to light up hotels, showrooms, exhibitions and shops.

TECHNICAL FEATURES

It is not necessary any tool to operate ordinary maintenance, the product can be easily inspected releasing a stainless steel clip.
Housing in die-cast aluminium. Thermal separator in die-cast aluminium directly installed between lamp and wiring box.
Anodized and polished 99.85 pure aluminium optic.
Folded sheet bracket.
Paintwork in thermosetting polyester powder resistant to atmospheric agents and corrosion, polished finishing.
G12 ceramic lampholder on MC model, double ended Rx7s on TS model.
Shock and thermal shocks resistant 3 mm tempered protection glass.
Standard Power supply 230V 50Hz, 1 mm² silicon cables with glass sheath, nylon with fiber glass 3 poles terminal block.

NICE TS/MC

CODICE Code	POTENZA Power	ESECUZIONE Execution	PORTALAMPADA Lampholder	COLORE Colour	PESO NETTO KG Net Weight
400003.170	NC+70W - ALO 300W	CN	1xRX7s	Argento/Silver	2,65
400003.115	NC+150W	CN	1xRX7s	Argento/Silver	2,65
TS 400223.170	MH-TS 1x70W	CNR	1xRX7s	Argento/Silver	3,80
400223.115	MH-TS 1x150W	CNR	1xRX7s	Argento/Silver	4,75
400233.170	MH-TS 1x70W	CNRL	1xRX7s	Argento/Silver	3,95
400233.115	MH-TS 1x150W	CNRL	1xRX7s	Argento/Silver	5,05
402003.103	NC+G12	NC	1xG12	Argento/Silver	2,65
402223.170	MH-T 1x70W	CNR	1xG12	Argento/Silver	3,80
MC 402223.115	MH-T 1x150W	CNR	1xG12	Argento/Silver	4,75
402233.170	MH-T 1x70W	CNRL	1xG12	Argento/Silver	3,95
402233.115	MH-T 1x150W	CNRL	1xG12	Argento/Silver	5,05

“Per ordinare Nice nei colori disponibili, sostituire la 6a cifra del codice con 1 per bianco e 2 per nero”

“To order Nice in other colours please replace the sixth figure of our code with 1 for white and 2 for black”

Disponibile a richiesta:

- Cablaggio elettronico

Available on request:

- Electronic ballast

Accessori:

- Vedere a pagina 112

Accessories:

- See page 112

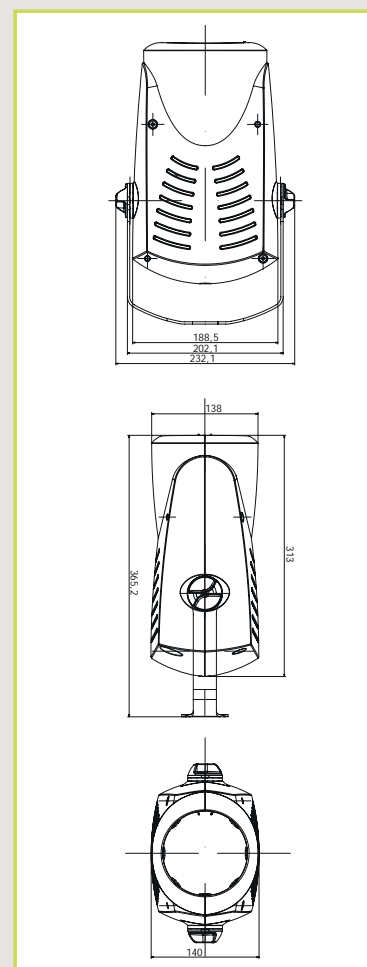
Colori disponibili:

- Nero, Argento RAL 9006, Bianco



Available colours:

- Black, RAL 9006 Silver, White



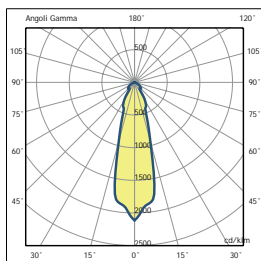
Nice AR111 / PAR30



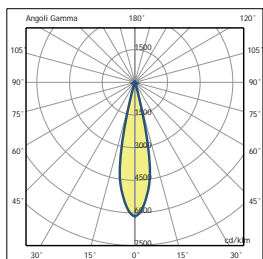
NICE PAR30



NICE AR111



NICE PAR30 ALO 100WE27



NICE AR111 ALO 745W G53



IMPIEGO

Proiettore d'illuminazione per interni, dal design sobrio ed elegante che offre diverse possibilità di impiego grazie all'utilizzo di differenti tipologie di lampade. Ideale per l'illuminazione di vetrine, hotels, showroom, esposizioni e negozi.

CARATTERISTICHE TECNICHE

Corpo in pressofusione di alluminio. Separatore termico direttamente stampato in pressofusione di alluminio posizionato tra alimentazione e lampada.

Staffa in lamiera piegata.

Verniciatura in polvere di poliestere termoisolante resistente agli agenti atmosferici e alla corrosione, finitura satinata.

Portalamпада G53 per la versione AR111, E27 termoplastico per la versione PAR30.

Alimentazione 230V 50Hz con trasformatore 12V per il modello AR111, tensione diretta per la versione PAR, morsetteria 2P+T in nylon fibra di vetro.

APPLICATION

Indoor floodlight with simple and elegant design that offers several applicabilities using different types of lamps. Ideal to light up hotels, showrooms, exhibitions and shops.

TECHNICAL FEATURES

Housing in die-cast aluminium. Thermal separator in die-cast aluminium directly installed between lamp and wiring box.

Folded sheet bracket.

Paintwork in thermosetting polyester powder resistant to atmospheric agents and corrosion, polished finishing.

G53 lampholder on AR111 model, thermoplastic E27 on PAR30 model.

Power supply 230V 50Hz with 12V transformer on AR111 model, direct voltage on PAR30 model, nylon with fiber glass 3 poles terminal block.

NICE AR111/PAR30

PAR30

CODICE Code	POTENZA Power	ESECUZIONE Execution	PORTALAMPADA Lampholder	COLORE Colour	PESO NETTO KG Net Weight
403003.102	NC+E27	CN	1xE27	Argento/Silver	2,50
403943.175	ALO 1x75W	CNL	1xE27	Argento/Silver	2,65
403943.110	ALO 1x100W	CNL	1xE27	Argento/Silver	2,65

AR111

404943.175	ALO 1x75W	CNL	1xG53	Argento/Silver	2,65
404943.110	ALO 1x100W	CNL	1xG53	Argento/Silver	2,65

“Per ordinare Nice nei colori disponibili, sostituire la 6a cifra del codice con 1 per bianco e 2 per nero”

“To order Nice in other colours please replace the sixth figure of our code with 1 for white and 2 for black”

Accessori:

- Vedere a pagina 112

Accessories:

- See page 112

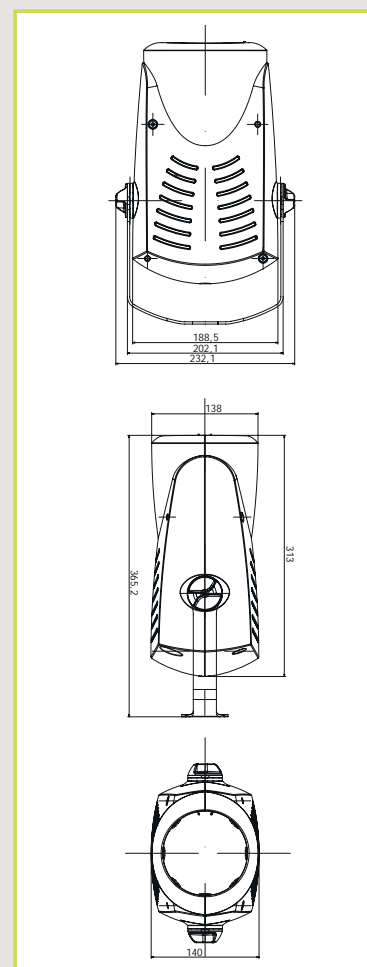
Colori disponibili:

- Nero, Argento RAL 9006, Bianco



Available colours:

- Black, RAL 9006 Silver, White



Nice LED / RGB



NICE LED



NICE RGB

IMPIEGO

Proiettore d'illuminazione per interni, dal design sobrio ed elegante che offre diverse possibilità di impiego grazie all'utilizzo di LED di potenza e sistema multicolore RGB. Ideale per l'illuminazione di vetrine, hotels, showroom, esposizioni e negozi.

CARATTERISTICHE TECNICHE

Corpo in pressofusione di alluminio. Separatore termico direttamente stampato in pressofusione di alluminio posizionato tra alimentazione e lampada.

Staffa in lamiera piegata.

Verniciatura in polvere di poliestere termoindurente resistente agli agenti atmosferici e alla corrosione, finitura satinata.

Modulo LED RGB da 5x3x350 mA - 350 Lumen apertura fascio 20°, 40°, 60°, modulo **POWER LED** 7x500mA da 890 o 1.100 Lumen in due differenti tonalità.

Alimentazione 230V 50Hz elettronica, morsettiera 2P+T in nylon fibra di vetro.

APPLICATION

Indoor floodlight with simple and elegant design that offers several applicabilities using power LEDs and multicolor RGB system. Ideal to light up shop windows, hotels, showrooms, shops and expositions.

TECHNICAL FEATURES

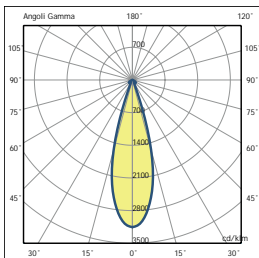
Housing in die cast aluminium. Thermal separator in die cast aluminium directly installed between lamp and wiring box.

Folded sheet bracket.

Paintwork in thermosetting polyester powder resistant to atmospheric agents and corrosion, polished finishing.

RGB LED module 5x3x350 mA - 350 Lumen 20°, 40°, 60° light beam aperture, **POWER LED module** 7x500mA 890 or 1,100 Lumen in two different shades light beam aperture.

Power supply 230V 50Hz with electronic ballast, nylon with fiber glass 3 poles terminal block.



NICE Power LED 7x1W 500mA



NICE LED/RGB

CODICE Code	POTENZA Power	ESECUZIONE Execution	COLORE Colour	PESO NETTO KG Net Weight
406643.535M	LED RGB 5x3x350 mA - 350 Lumen - D 30°	CNL	Argento/Silver	3,15
406643.713M	POWER LED 7x500mA - 890 Lumen col. 3500 K - D 20°, 40°, 60°	CNL	Argento/Silver	2,95
406643.714M	POWER LED 7x500mA - 890 Lumen col. 6000 K - D 20°, 40°, 60°	CNL	Argento/Silver	2,95
406643.716M	POWER LED 7x500mA - 1100 Lumen col. 6000 k - D 20°, 40°, 60°	CNL	Argento/Silver	2,95

“Per ordinare Nice nei colori disponibili, sostituire la 6a cifra del codice con 1 per bianco e 2 per nero”
 “To order Nice in other colours please replace the sixth figure of our code with 1 for white and 2 for black”



Accessori:

- Vedere a pagina 112

Accessories:

- See page 112

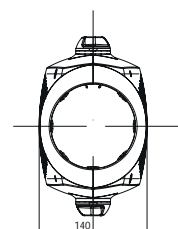
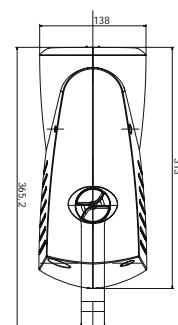
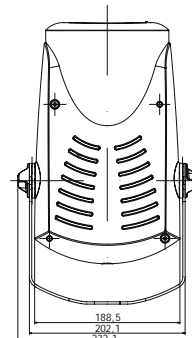
Colori disponibili:

- Nero, Argento RAL 9006, Bianco



Available colours:

- Black, RAL 9006 Silver, White



Il consumo del Nice Power Led è di circa 19W.
 The power consumption of Nice Power LED is about 19W

Il consumo del Nice RGB è di circa 18W
 The power consumption of Nice RGB is about 18W

Accessori Nice *Nice Accessories*



Codice/Code:
940003.001 (Argento/Silver)

- Basetta di fissaggio a soffitto/parete.
- Wall/ceiling mounting base.



Codice/Code:
940003.003 (Argento/Silver)

- Alette frangiluce.
- Antidazzling baffles.



Codice/Code:
940003.002 (Argento/Silver)

- Kit di sospensione.
- Suspension kit.

**Tutti gli accessori per
comporre il binario del Nice
sono disponibili a
pagina 124**

***All the accessories necessary
to compose the track system
for Nice are available at
page 124***

“Per ordinare gli accessori nei colori disponibili, sostituire la 6a cifra del codice con: 1 per bianco, 2 per nero”
“To order the accessories in other colours please replace the sixth figure of our code with: 1 for white, 2 for black”.