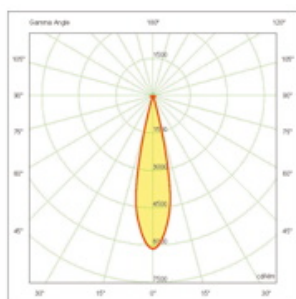
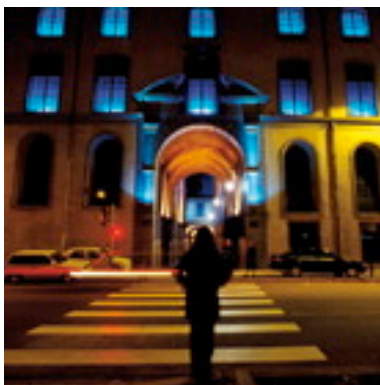
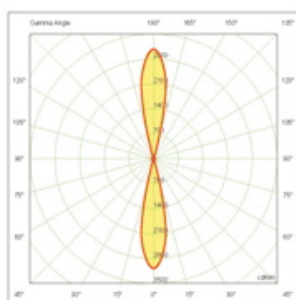


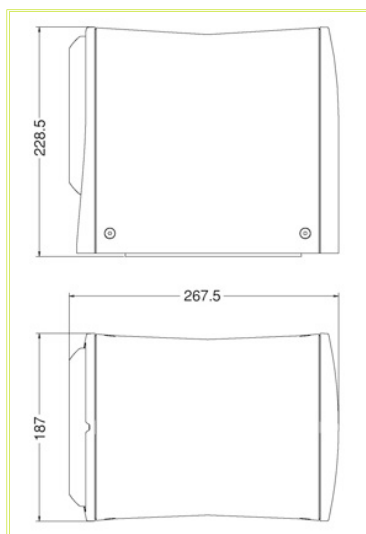
Reverse AR111 e FLUO



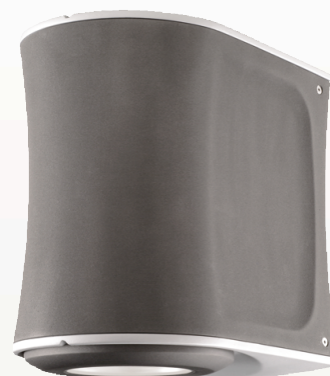
REVERSE AR111 1X



REVERSE AR111 2X



REVERSE 2X



REVERSE 1X

IMPIEGO

Apparecchio per esterni mono e bi emissione studiato per l'illuminazione architettonica, ideale per l'illuminazione d'accento di facciate di edifici, showroom, musei ed esposizioni. Il prodotto è estremamente duttile e si presta anche per l'illuminazione di scale, corridoi e luoghi pubblici dove estetica e design devono coniugarsi perfettamente con prestazioni e qualità illuminotecnica.

CARATTERISTICHE TECNICHE

Manutenzione ordinaria semplificata. E' sufficiente svitare 4 viti a brugola per accedere al vano cablaggio ed il vano ottico.

Piastra di fissaggio a parete, corpo e comici realizzate in pressofusione di alluminio.

Verniciatura in polvere di poliestere termoindurente resistente agli agenti atmosferici e alla corrosione, finitura satinata.

Ottica in alluminio 99,85 purissimo ossidato anodicamente e brillantato, finitura lucida per versione FLUO.

Portalampana G53 per modello AR111 da 75 o 100W, G24d2 o d3 per modello con lampada fluorescente compatta da 18 o 26W.

Vetro di protezione temperato spessore 6 mm resistente agli urti e agli shock termici.

Alimentazione elettromeccanica 230V 50Hz, cavi in silicone con calza di vetro sez. 1 mm², morsetteria 3 poli per la versione monolampada e 5 poli per la versione bilampada per ottenere un'accensione indipendente delle due lampade.

APPLICATION

Outdoor fitting emitting mono or dual light flow designed for architectural lighting, ideal for finite lighting of building facades, showrooms, museums and exhibitions. The product is extremely versatile and ideal for stairways lighting, corridors and public places where aesthetics and design must combine with performance and quality of lighting.

TECHNICAL FEATURES

Simplified maintenance. Simply unscrew 4 screws to access the wiring compartment and the optical assembly.

Wall mounting plate, housing and frame in die-cast aluminium.

Paintwork in thermosetting polyester powder resistant to atmospheric agents and corrosion, polished finishing.

RGB LED module 5x3x350 mA - 350 Lumen 30° light beam aperture, **POWER LED module** 7x500mA 890 or 1,100 Lumen in two different shades 36° light beam aperture.

Shock and thermal shocks resistant 6 mm tempered protection glass.

Electromechanical power supply 230V 50Hz, 1mm² silicon cables with glass sheath, 3 poles terminal block on the single lamp version and 5 poles on the dual lamp version for independent lamps switching.

ARREDO URBANO E ARCHITETTURALE

Urban and Architectural Lighting

REVERSE AR111

CODICE Code	POTENZA Power	ESECUZIONE Execution	PORTALAMPADA Lampholder	COLORE Colour	PESO KG Weight
802943.100	ALO 1xG53 CN	CN	1xG53	Argento/Silver	4.65
802943.110	ALO 1x100W 24° G53 CNL	CNL	1xG53	Argento/Silver	4.68
802943.175	ALO 1x75W 24° G53 CNL	CNL	1xG53	Argento/Silver	4.68
802943.200	ALO 2xG53 CN	CN	2xG53	Argento/Silver	6.30
802943.210	ALO 2x100W 24° G53 CNL	CNL	2xG53	Argento/Silver	6.33
802943.275	ALO 2x75W 24° G53 CNL	CNL	2xG53	Argento/Silver	6.33

REVERSE FLUO

CODICE Code	POTENZA Power	ESECUZIONE Execution	PORTALAMPADA Lampholder	COLORE Colour	PESO KG Weight
803003.102	NC 1xE27 AG	NC	1xE27	Argento/Silver	4.70
803723.118	FLC 1x18W G24d2 CNR AG	CNR	1xG24d2	Argento/Silver	5.00
803723.126	FLC 1x26W G24d3 CNR AG	CNR	1xG24d3	Argento/Silver	5.00
803823.132	FLC 1x32W Gx24q3 EL AG	EL	Gx24q3	Argento/Silver	4.90

Disponibile a richiesta:

- Cablaggio elettronico
- Combinazioni tra potenze e tipologie di lampada differenti
- Vetro opale acidato
- Lampade AR111 con fascio 8° e 45°

Available on request:

- Combination between different powers and type of lamps
- Opal etched glass
- RGB LED module 45° light beam and POWERLED modules 13° and 60° light beam

Colori disponibili:

- Grigio RAL 7039 + 9006



Available colours:

- RAL 7039 gray + 9006



Dettaglio ottica lampada ALO AR111
Optic detail with ALO AR111 lamp



Dettaglio ottica lampada fluorescente compatta
Optic detail with compact fluorescent lamp

