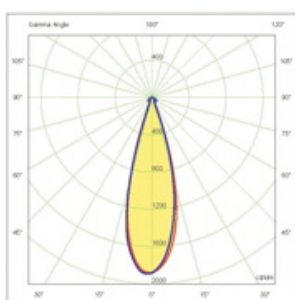


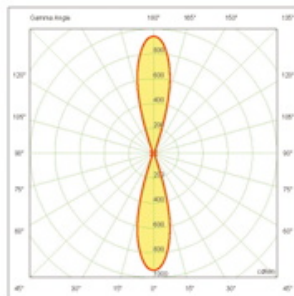
# Reverse 1X/2X LED/RGB



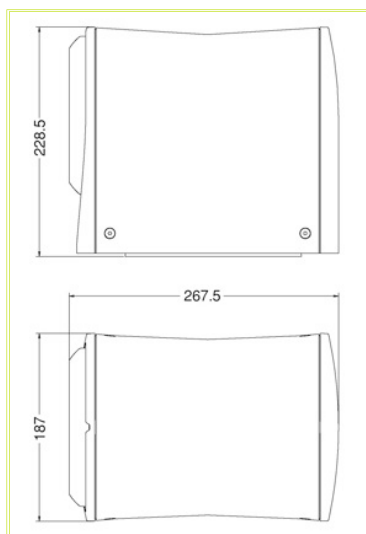
REVERSE LED 7x500mA D36 1X



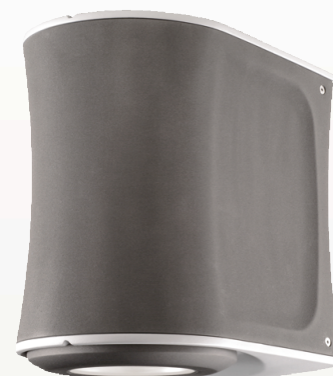
Monolampada Bilampada



REVERSE RGB 2X



REVERSE 2X



REVERSE 1X

## IMPIEGO

Apparecchio per esterni mono e bi emissione studiato per l'illuminazione architettonica, ideale per l'illuminazione d'accento di facciate di edifici, showroom, musei ed esposizioni. Il prodotto è estremamente duttile e si presta anche per l'illuminazione di scale, corridoi e luoghi pubblici dove estetica e design devono coniugarsi perfettamente con prestazioni e qualità illuminotecnica.

## CARATTERISTICHE TECNICHE

Manutenzione ordinaria semplificata. E' sufficiente svitare 4 viti a brugola per accedere al vano cablaggio ed il vano ottico.

**Piastra di fissaggio a parete, corpo e cornici** realizzate in pressofusione di alluminio.

**Verniciatura** in polvere di poliestere termoisolante resistente agli agenti atmosferici e alla corrosione, finitura satinata.

**Modulo LED RGB** da 5x3x350 mA - 350 Lumen apertura fascio 30°, o modulo POWER LED 7x500mA da 890 o 1.100 Lumen in due differenti tonalità, fascio 36°.

**Vetro** di protezione temperato spessore 6 mm resistente agli urti e agli shock termici.

**Alimentazione** 220-240V 50Hz, cavi in silicone con calza di vetro sez. 1 mm<sup>2</sup>, morsetteria 3 poli per la versione monolampada e 5 poli per la versione bilampada per ottenere un'accensione indipendente delle due lampade.

## APPLICATION

Outdoor fitting emitting mono or dual light flow designed for architectural lighting, ideal for finite lighting of building facades, showrooms, museums and exhibitions. The product is extremely versatile and ideal for stairways lighting, corridors and public places where aesthetics and design must combine with performance and quality of lighting.

## TECHNICAL FEATURES

Simplified maintenance. Simply unscrew 4 screws to access the wiring compartment and the optical assembly.

**Wall mounting plate, housing and frame** in die-cast aluminium.

**Paintwork** in thermosetting polyester powder resistant to atmospheric agents and corrosion, polished finishing.

**RGB LED module** 5x3x350 mA - 350 Lumen 30° light beam aperture, POWER LED module 7x500mA 890 or 1,100 Lumen in two different shades 36° light beam aperture.

**Shock and thermal shocks resistant 6 mm tempered protection glass.**

**Electromechanical power supply** 230V 50Hz, 1mm<sup>2</sup> silicon cables with glass sheath, 3 poles terminal block on the single lamp version and 5 poles on the dual lamp version for independent lamps switching.

# ARREDO URBANO E ARCHITETTURALE

## Urban and Architectural Lighting

### REVERSE LED/RGB

CODICE Code	POTENZA Power	ESECUZIONE Execution	COLORE Colour	PESO KG Weight
804643.535M	RGB 5x3W 350mA - 350lm D36°	CNL	Argento/Silver	5.15
804643.635M	2X RGB 5x3W 350mA - 350lm D36°	CNL	Argento/Silver	6.80
804643.713M	LED 7x1W 500mA 890lm D30° 3500K	CNL	Argento/Silver	4.90
804643.714M	LED 7x1W 500mA 890lm D30° 6000K	CNL	Argento/Silver	4.90
804643.716M	LED 7x1W 500mA 1100lm D30° 6000K	CNL	Argento/Silver	4.90
804643.813M	2X LED 7x1W 500mA 890lm D30° 3500K	CNL	Argento/Silver	6.55
804643.814M	2X LED 7x1W 500mA 890lm D30° 6000K	CNL	Argento/Silver	6.55
804643.816M	2X LED 7x1W 500mA 1100lm D30° 6000K	CNL	Argento/Silver	6.55

#### Disponibile a richiesta:

- Combinazioni tra potenze e tipologie di lampada differenti
- Vetro opale acidato
- Modulo LED RGB con fascio 45° e moduli POWERLED con fascio 13° e 60°.

#### Colori disponibili:

- Grigio RAL 7039 + 9006



#### Available on request:

- Combination between different powers and type of lamps
- Opal etched glass
- RGB LED module 45° light beam and POWERLED modules 13° and 60° light beam

#### Available colours:

- RAL 7039 gray + 9006



Dettaglio modulo LED RGB  
LED RGB module detail



Dettaglio modulo LED 7x500mA  
LED 7x500mA module detail

