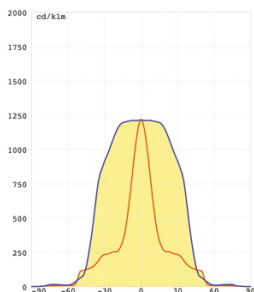


Style SM



STYLE SM MH-TS 70W



STYLE RETRO



IMPIEGO

Proiettore tecnico dalle forme eleganti e moderne, studiato per soddisfare molteplici applicazioni. Ideale per l'illuminazione di facciate, edifici, giardini, vetrine e piccole aree. Adatto ad illuminare anche ambienti interni, grazie al suo design lineare ed essenziale.

CARATTERISTICHE TECNICHE

Per effettuare la manutenzione ordinaria non è necessario alcun utensile, il prodotto è facilmente ispezionabile sganciando una clip in pressofusione a scomparsa.

Corpo e cornice integrale in pressofusione di alluminio con ampia alettatura studiata per facilitare la dispersione del calore. Separatore termico direttamente stampato in pressofusione di alluminio.

Verniciatura in polvere di poliestere termoidurente resistente agli agenti atmosferici e alla corrosione garantita per oltre 1.000 ore in nebbia salina.

Vetro temperato da 4 mm serigrafato riportante i dati di targa del prodotto.

Ottica simmetrica in alluminio 99,85 purissimo ossidato anodicamente e brillantato con finitura martellata.

Guarnizione in silicone purissimo dalle notevoli prestazioni di elasticità e resistenza al calore.

Portalamпада ceramico Rx7s doppio attacco.

Pressacavo M20 IP68 antistrappo.

Predisposizione per un secondo pressacavo che consente di connettere il prodotto in serie.

Alimentazione 230V 50Hz, cavi in silicone con calza di vetro da 1 mm²; morsettiera 2P+T in nylon fibra di vetro.

Sistema di fissaggio della staffa che consente di nascondersela all'interno del proiettore stesso conferendogli una linea unica nel suo genere. Staffa di fissaggio sagomata in acciaio da 2,3 mm per ottenere la massima tenuta e stabilità con sistema certificato anti-rotazione.

APPLICATION

Elegant and modern hi-tech floodlight studied to satisfy various applications. Perfect to light up building walls or facades, gardens, shop windows and small areas. Suitable also for interior lighting situations thanks to its linear and essential design.

TECHNICAL FEATURES

It is not necessary any tool to operate the ordinary maintenance, the product can be easily inspected dropping a hidden die-casting clip.

Housing and frame in die-cast aluminium with large cooling fins designed to facilitate the heat outflow.

Thermal separator in die-cast aluminium directly installed between lamp and wiring box.

Paintwork in thermosetting polyester powder resistant to atmospheric agents and corrosion, guaranteed for more than 1,000 hours in saline mist.

Silk-screened 4 mm tempered **glass** reporting the main product features.

Anodized and polished 99.85 pure aluminium **symmetric optic** with hammer finishing.

Pure silicon **gasket** with remarkable performances of elasticity and heat resistance.

Double ended Rx7s ceramic **lampholder**.

M20 IP68 tear proof **cablegland**.

Ready for serial configuration through a second cablegland.

Power supply 230V 50Hz, 1 mm² silicon cables with glass sheath, nylon with fiber glass 3 poles terminal block.

Innovative **tighting bracket system** to hide it inside the projector giving the floodlight a clean design.

2.3 mm thick shaped steel bracket for maximum stability with certified rotation-proof system.

PROIETTORI PER ESTERNI

Outdoor Floodlights

STYLE SM

CODICE Code	POTENZA Power	ESECUZIONE Execution	PORTALAMPADA Lampholder	COLORE Colour	PESO KG Weight
200003.170	NC + 1x70W/ALO 500W	NC	1xRX7s	Argento/Silver	3,17
200003.115	NC 1x150W	NC	1xRX7s	Argento/Silver	3,18
200123.170	SHP-TS/MH-TS 1x70W	CNR	1xRX7s	Argento/Silver	4,46
200123.115	SHP-TS/MH-TS 1x150W	CNR	1xRX7s	Argento/Silver	5,25
200133.170	SHP-TS 1x70W	CNRL	1xRX7s	Argento/Silver	4,49
200133.115	SHP-TS 1x150W	CNRL	1xRX7s	Argento/Silver	5,29
200233.170	MH-TS 1x70W	CNRL	1xRX7s	Argento/Silver	4,49
200233.115	MH-TS 1x150W	CNRL	1xRX7s	Argento/Silver	5,29

"Per ordinare Style nei colori disponibili, sostituire la 6a cifra del codice con: 1 per bianco, 2 per nero"
 "To order Style in other colours please replace the sixth figure of our code with: 1 for white, 2 for black".

Disponibile a richiesta:

- Reattore Elettronico
- Membrana in Goretex
- Lampade con colorazione Verde, Blu, Magenta, Arancione.

Available on request:

- Electronic ballast
- Goretex filter
- Coloured Lamps available in Green, Blue, Magenta and Orange.

Accessori:

- Vedere a pagina 38

Accessories:

- See page 38

Colori disponibili:

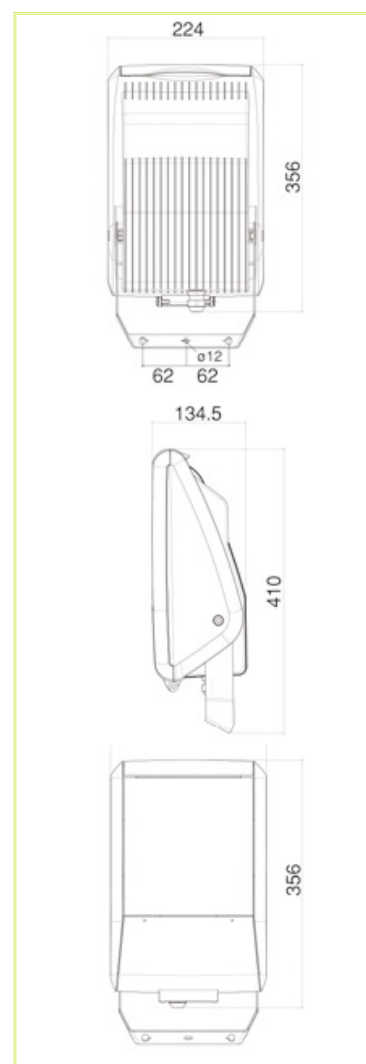
- Nero, Argento RAL 9006, Bianco

Available colours:

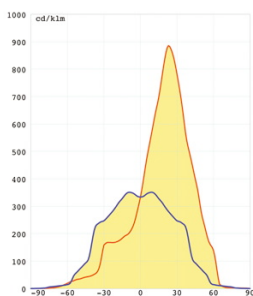
- Black, RAL 9006 Silver, White



"L'elenco completo dei codici prodotto è disponibile sul listino prezzi"
 "the complete article reference is available on the pricelist"



Style AS



STYLE AS MH-TS 150W



STYLE RETRO



IMPIEGO

Proiettore tecnico dalle forme eleganti e moderne, studiato per soddisfare molteplici applicazioni. Ideale per l'illuminazione di facciate, edifici, giardini, vetrine e piccole aree. Adatto ad illuminare anche ambienti interni, grazie al suo design lineare ed essenziale.

CARATTERISTICHE TECNICHE

Per effettuare la manutenzione ordinaria non è necessario alcun utensile, il prodotto è facilmente ispezionabile sganciando una clip in pressofusione a scomparsa.

Corpo e cornice integrale in pressofusione di alluminio con ampia alettatura studiata per facilitare la dispersione del calore. Separatore termico direttamente stampato in pressofusione di alluminio.

Verniciatura in polvere di poliestere termoidurente resistente agli agenti atmosferici e alla corrosione garantita per oltre 1.000 ore in nebbia salina.

Vetro temperato da 4 mm serigrafato riportante i dati di targa del prodotto.

Ottica asimmetrica in alluminio 99,85 purissimo ossidato anodicamente e brillantato con finitura martellata. Vertice di asimmetria a 30°.

Guarnizione in silicone purissimo dalle notevoli prestazioni di elasticità e resistenza al calore.

Portalamпада ceramico Rx7s doppio attacco.

Pressacavo M20 IP68 antistrappo.

Predisposizione per un secondo pressacavo che consente di connettere il prodotto in serie.

Alimentazione 230V 50Hz, cavi in silicone con calza di vetro da 1 mm²; morsettiera 2P+T in nylon fibra di vetro.

Sistema di fissaggio della staffa che consente di nascondere all'interno del proiettore stesso conferendogli una linea unica nel suo genere. Staffa di fissaggio sagomata in acciaio da 2,3 mm per ottenere la massima tenuta e stabilità con sistema certificato anti-rotazione.

APPLICATION

Elegant and modern hi-tech floodlight studied to satisfy various applications. Perfect to light up building walls or facades, gardens, shop windows and small areas. Suitable also for interior lighting situations thanks to its linear and essential design.

TECHNICAL FEATURES

It is not necessary any tool to operate the ordinary maintenance, the product can be easily inspected dropping a hidden die-casting clip.

Housing and frame in die-cast aluminium with large cooling fins designed to facilitate the heat outflow. Thermal separator in die-cast aluminium directly installed between lamp and wiring box.

Paintwork in thermosetting polyester powder resistant to atmospheric agents and corrosion, guaranteed for more than 1,000 hours in saline mist.

Silk-screened 4 mm tempered glass reporting the main product features.

Anodized and polished 99.85 pure aluminium **asymmetric optic** with hammer finishing. Asymmetry vertex at 30°.

Pure silicon **gasket** with remarkable performances of elasticity and heat resistance.

Double ended Rx7s ceramic **lampholder**.

M20 IP68 tear proof **cablegland**

Ready for serial configuration through a second cablegland.

Power supply 230V 50Hz, 1 mm² silicon cables with glass sheath, nylon with fiber glass 3 poles terminal block.

Innovative **tighting bracket system** to hide it inside the projector giving the floodlight a clean design.

2.3 mm thick shaped steel bracket for maximum stability with certified rotation-proof system.

PROIETTORI PER ESTERNI

Outdoor Floodlights

STYLE AS

CODICE Code	POTENZA Power	ESECUZIONE Execution	PORTALAMPADA Lampholder	COLORE Colour	PESO KG Weight
202003.170	NC+1x70W/ALO 500W	NC	1xRX7s	Argento/Silver	3,18
202003.115	NC 1x150W	NC	1xRX7s	Argento/Silver	3,19
202123.170	SHP-TS/MH-TS 1x70W	CNR	1xRX7s	Argento/Silver	4,50
202123.115	SHP-TS/MH-TS 1x150W	CNR	1xRX7s	Argento/Silver	5,23
202133.170	SHP-TS 1x70W	CNRL	1xRX7s	Argento/Silver	4,53
202133.115	SHP-TS 1x150W	CNRL	1xRX7s	Argento/Silver	5,27
202233.170	MH-TS 1x70W	CNRL	1xRX7s	Argento/Silver	4,53
202233.115	MH-TS 1x150W	CNRL	1xRX7s	Argento/Silver	5,27

"Per ordinare Style nei colori disponibili, sostituire la 6a cifra del codice con: 1 per bianco, 2 per nero"
 "To order Style in other colours please replace the sixth figure of our code with: 1 for white, 2 for black".

Disponibile a richiesta:

- Reattore Elettronico
- Membrana in Goretex
- Lampade con colorazione Verde, Blu, Magenta, Arancione.

Available on request:

- Electronic ballast
- Goretex filter
- Coloured Lamps available in Green, Blue, Magenta and Orange.

Accessori:

- Vedere a pagina 38

Accessories:

- See page 38

Colori disponibili:

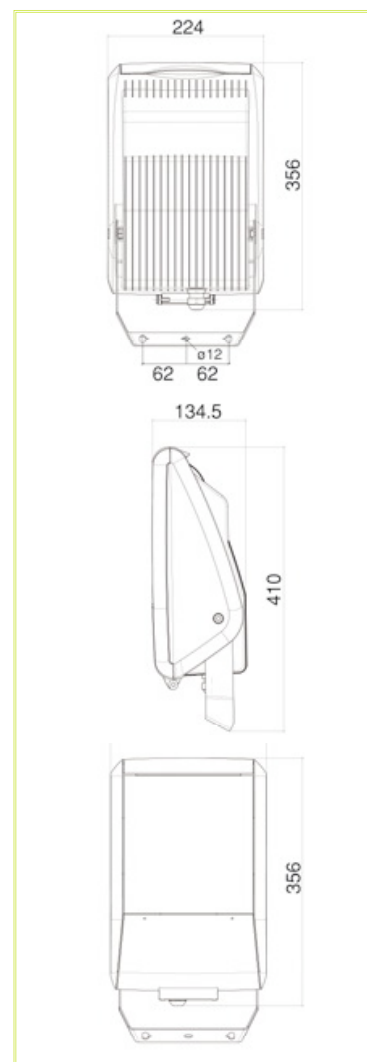
- Nero, Argento RAL 9006, Bianco

Available colours:

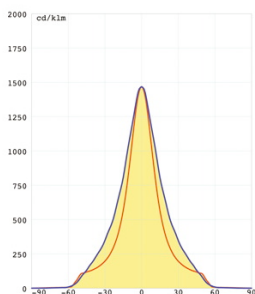
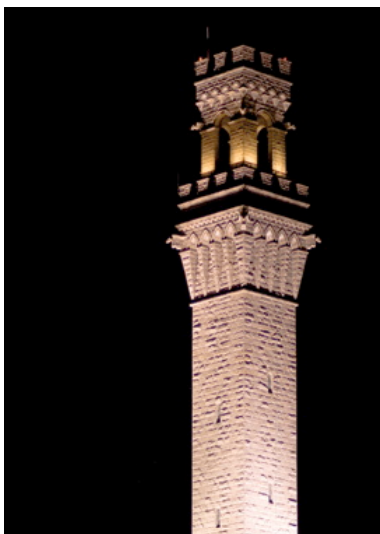
- Black, RAL 9006 Silver, White



"L'elenco completo dei codici prodotto è disponibile sul listino prezzi"
 "the complete article reference is available on the pricelist"



Style CTS



STYLE CTS SHP-TS 150W



STYLE RETRO



IMPIEGO

Proiettore tecnico dalle forme eleganti e moderne, studiato per soddisfare molteplici applicazioni. Ideale per l'illuminazione di facciate, edifici, giardini, vetrine e piccole aree. Adatto ad illuminare anche ambienti interni, grazie al suo design lineare ed essenziale.

CARATTERISTICHE TECNICHE

Per effettuare la manutenzione ordinaria non è necessario alcun utensile, il prodotto è facilmente ispezionabile sganciando una clip in pressofusione a scomparsa.

Corpo e cornice integrale in pressofusione di alluminio con ampia alettatura studiata per facilitare la dispersione del calore. Separatore termico direttamente stampato in pressofusione di alluminio.

Verniciatura in polvere di poliestere termoidurente resistente agli agenti atmosferici e alla corrosione garantita per oltre 1.000 ore in nebbia salina.

Vetro temperato da 4 mm serigrafato riportante i dati di targa del prodotto.

Ottica concentrante in alluminio 99,85 purissimo tornito e brillantato. Apertura del fascio luminoso di 16°.

Guarnizione in silicone purissimo dalle notevoli prestazioni di elasticità e resistenza al calore.

Portalampana ceramico Rx7s doppio attacco.

Pressacavo M20 IP68 antistrappo.

Predisposizione per un secondo pressacavo che consente di connettere il prodotto in serie.

Alimentazione 230V 50Hz, cavi in silicone con calza di vetro da 1 mm²; morsettiera 2P+T in nylon fibra di vetro.

Sistema di fissaggio della staffa che consente di nascondere all'interno del proiettore stesso conferendogli una linea unica nel suo genere.

Staffa di fissaggio sagomata in acciaio da 2,3 mm per ottenere la massima tenuta e stabilità con sistema certificato anti-rotazione.

APPLICATION

Elegant and modern hi-tech floodlight studied to satisfy various applications. Perfect to light up building walls or facades, gardens, shop windows and small areas. Suitable also for interior lighting situations thanks to its linear and essential design.

TECHNICAL FEATURES

It is not necessary any tool to operate the ordinary maintenance, the product can be easily inspected dropping a hidden die-casting clip.

Housing and frame in die-cast aluminium with large cooling fins designed to facilitate the heat outflow.

Thermal separator in die-cast aluminium directly installed between lamp and wiring box.

Paintwork in thermosetting polyester powder resistant to atmospheric agents and corrosion, guaranteed for more than 1,000 hours in saline mist.

Silk-screened 4 mm tempered glass reporting the main product features.

Anodized and polished 99.85 pure aluminium **concentrating beam optic**. 16° light beam aperture.

Pure silicon **gasket** with remarkable performances of elasticity and heat resistance.

Double ended Rx7s ceramic **lampholder**. M20 IP68 tear proof **cableglad**.

Ready for serial configuration through a second cableglad.

Power supply 230V 50Hz, 1 mm² silicon cables with glass sheath, nylon with fiber glass 3 poles terminal block.

Innovative **tighting bracket system** to hide it inside the projector giving the floodlight a clean design.

2.3 mm thick shaped steel bracket for maximum stability with certified rotation-proof system.

PROIETTORI PER ESTERNI

Outdoor Floodlights

STYLE CTS

CODICE Code	POTENZA Power	ESECUZIONE Execution	PORTALAMPADA Lampholder	COLORE Colour	PESO KG Weight
204003.170	NC+1x70W/ALO 500W	NC	1xRX7s	Argento/Silver	3,22
204003.115	NC 1x150W	NC	1xRX7s	Argento/Silver	3,25
204123.170	SHP-TS/MH-TS 1x70W	CNR	1xRX7s	Argento/Silver	4,52
204123.115	SHP-TS/MH-TS 1x150W	CNR	1xRX7s	Argento/Silver	5,21
204133.170	SHP-TS 1x70W	CNRL	1xRX7s	Argento/Silver	4,55
204133.115	SHP-TS 1x150W	CNRL	1xRX7s	Argento/Silver	5,25
204233.170	MH-TS 1x70W	CNRL	1xRX7s	Argento/Silver	4,55
204233.115	MH-TS 1x150W	CNRL	1xRX7s	Argento/Silver	5,25

"Per ordinare Style nei colori disponibili, sostituire la 6a cifra del codice con: 1 per bianco, 2 per nero"
 "To order Style in other colours please replace the sixth figure of our code with: 1 for white, 2 for black".

Disponibile a richiesta:

- Reattore Elettronico
- Membrana in Goretex
- Lampade con colorazione Verde, Blu, Magenta, Arancione.

Available on request:

- Electronic ballast
- Goretex filter
- Coloured Lamps available in Green, Blue, Magenta and Orange.

Accessori:

- Vedere a pagina 38

Accessories:

- See page 38

Colori disponibili:

- Nero, Argento RAL 9006, Bianco

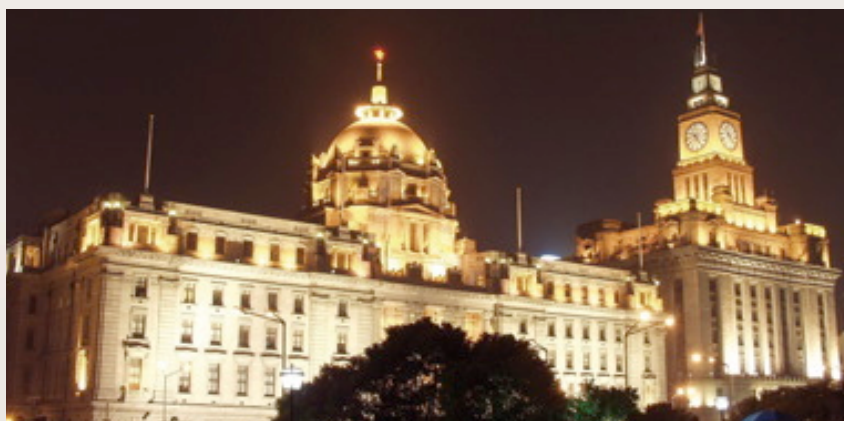
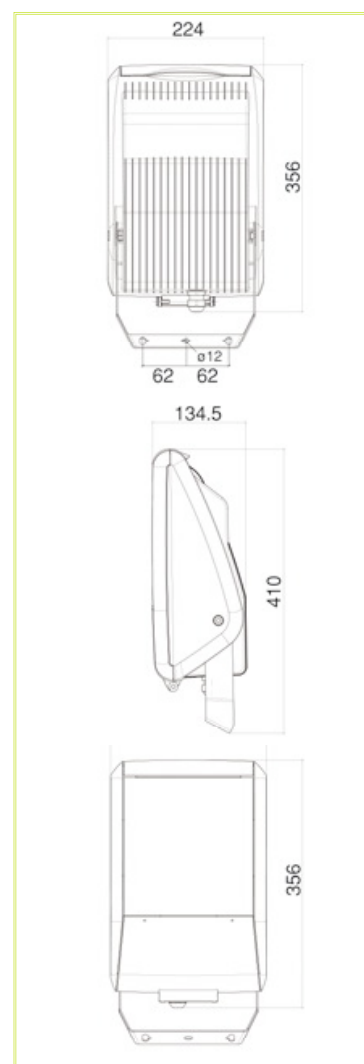


Available colours:

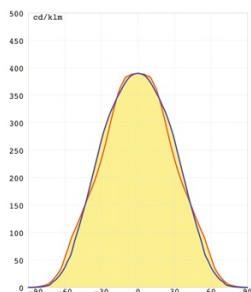
- Black, RAL 9006 Silver, White



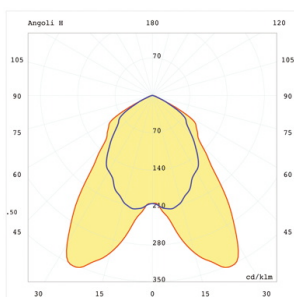
"L'elenco completo dei codici prodotto è disponibile sul listino prezzi"
 "the complete article reference is available on the pricelist"



Style SMT



STYLE SMT MH-E 70W



STYLE SMT MH-T 150W



IMPIEGO

Proiettore tecnico dalle forme eleganti e moderne, studiato per soddisfare molteplici applicazioni. Ideale per l'illuminazione di facciate, edifici, giardini, vetrine e piccole aree. Adatto ad illuminare anche ambienti interni, grazie al suo design lineare ed essenziale.

CARATTERISTICHE TECNICHE

Per effettuare la manutenzione ordinaria non è necessario alcun utensile, il prodotto è facilmente ispezionabile sganciando una clip in pressofusione a scomparsa.

Corpo e cornice integrale in pressofusione di alluminio con ampia alettatura studiata per facilitare la dispersione del calore. Separatore termico direttamente stampato in pressofusione di alluminio.

Verniciatura in polvere di poliestere termoidurente resistente agli agenti atmosferici e alla corrosione garantita per oltre 1.000 ore in nebbia salina.

Vetro temperato da 4 mm serigrafato riportante i dati di targa del prodotto.

Ottica simmetrica in alluminio 99,85 purissimo ossidato anodicamente e brillantato con finitura martellata.

Guarnizione in silicone purissimo dalle notevoli prestazioni di elasticità e resistenza al calore.

Portalamпада ceramico E27 o G12.

Pressacavo M20 IP68 antistrappo.

Predisposizione per un secondo pressacavo che consente di connettere il prodotto in serie.

Alimentazione 230V 50Hz, cavi in silicone con calza di vetro da 1 mm²; morsettiera 2P+T in nylon fibra di vetro.

Sistema di fissaggio della staffa che consente di nascondere all'interno del proiettore stesso conferendogli una linea unica nel suo genere. Staffa di fissaggio sagomata in acciaio da 2,3 mm per ottenere la massima tenuta e stabilità con sistema certificato anti-rotazione.

APPLICATION

Elegant and modern hi-tech floodlight studied to satisfy various applications. Perfect to light up building walls or facades, gardens, shop windows and small areas. Suitable also for interior lighting situations thanks to its linear and essential design.

TECHNICAL FEATURES

It is not necessary any tool to operate the ordinary maintenance, the product can be easily inspected dropping a hidden die-casting clip.

Housing and frame in die-cast aluminium with large cooling fins designed to facilitate the heat outflow.

Thermal separator in die-cast aluminium directly installed between lamp and wiring box.

Paintwork in thermosetting polyester powder resistant to atmospheric agents and corrosion, guaranteed for more than 1,000 hours in saline mist.

Silk-screened 4 mm tempered **glass** reporting the main product features.

Anodized and polished 99.85 pure aluminium **symmetric optic** with hammer finishing.

Pure silicon **gasket** with remarkable performances of elasticity and heat resistance.

E27 or G12 ceramic **lampholder**.

M20 IP68 tear proof **cablegland**

Ready for serial configuration through a second cablegland.

Power supply 230V 50Hz, 1 mm² silicon cables with glass sheath, nylon with fiber glass 3 poles terminal block.

Innovative **tighting bracket system** to hide it inside the projector giving the floodlight a clean design.

2.3 mm thick shaped steel bracket for maximum stability with certified rotation-proof system.



STYLE RETRO

PROIETTORI PER ESTERNI

Outdoor Floodlights

STYLE SMT

CODICE Code	POTENZA Power	ESECUZIONE Execution	PORTALAMPADA Lampholder	COLORE Colour	PESO KG Weight
206003.103	NC+1G12	NC	1xG12	Argento/Silver	3,20
206123.170	MH-T 1x70W	CNR	1xG12	Argento/Silver	4,45
206123.115	MH-E 1x150W	CNR	1xG12	Argento/Silver	5,15
206233.170	MH-T 1x70W	CNRL	1xG12	Argento/Silver	4,49
206233.115	MH-T 1x150W	CNRL	1xG12	Argento/Silver	5,20
208003.102	NC+1xE27	NC	1xE27	Argento/Silver	3,24
208123.170	SHP-T/MH-T 1x70W	CNR	1xE27	Argento/Silver	4,51
208123.115	MH-E 1x150W	CNR	1xE27	Argento/Silver	5,20
208133.170	SHP-T 1x70W	CNRL	1xE27	Argento/Silver	4,60
208233.170	MH-T 1x70W	CNRL	1xE27	Argento/Silver	4,60
208233.115	MH-E 1x150W	CNRL	1xE27	Argento/Silver	5,30

"Per ordinare Style nei colori disponibili, sostituire la 6a cifra del codice con: 1 per bianco, 2 per nero"
 "To order Style in other colours please replace the sixth figure of our code with: 1 for white, 2 for black".

Disponibile a richiesta:

- Reattore Elettronico
- Membrana in Goretex
- Lampade con colorazione Verde, Blu, Magenta, Arancione.

Accessori:

- Vedere a pagina 38

Colori disponibili:

- Nero, Argento RAL 9006, Bianco



Available on request:

- Electronic ballast
- Goretex filter
- Coloured Lamps available in Green, Blue, Magenta and Orange.

Accessories:

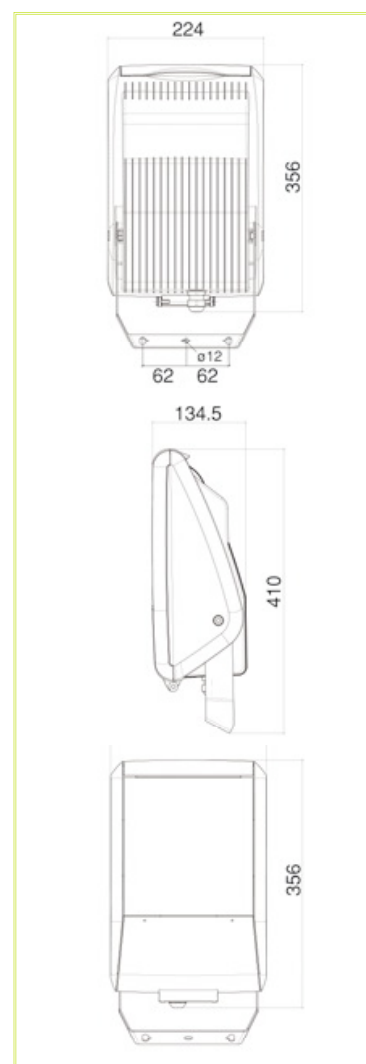
- See page 38

Available colours:

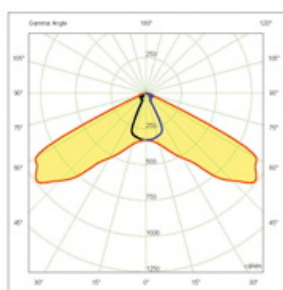
- Black, RAL 9006 Silver, White



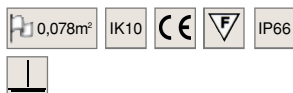
"L'elenco completo dei codici prodotto è disponibile sul listino prezzi"
 "the complete article reference is available on the pricelist"



Style LED



STYLE LED



STYLE RETRO



IMPIEGO

Proiettore tecnico dalle forme eleganti e moderne, studiato per soddisfare molteplici applicazioni. Ideale per l'illuminazione di facciate, edifici, giardini, vetrine e piccole aree. Adatto ad illuminare anche ambienti interni, grazie al suo design lineare ed essenziale.

CARATTERISTICHE TECNICHE

Per effettuare la manutenzione ordinaria non è necessario alcun utensile, il prodotto è facilmente ispezionabile sganciando una clip in pressofusione a scomparsa.

Corpo e cornice integrale in pressofusione di alluminio con ampia alettatura studiata per facilitare la dispersione del calore. Separatore termico direttamente stampato in pressofusione di alluminio.

Verniciatura in polvere di poliestere termoidurente resistente agli agenti atmosferici e alla corrosione garantita per oltre 1.000 ore in nebbia salina.

Vetro temperato da 4 mm serigrafato riportante i dati di targa del prodotto.

Moduli LED realizzati con led CREE da 1W, integrati con lenti secondarie per migliorarne le performance stradali. Temperatura colore 6000K, elevatissima efficienza luminosa.

Alimentazione 230V 50Hz elettronica, morsetteria 2P+T in nylon fibra di vetro.

Guarnizione in silicone purissimo dalle notevoli prestazioni di elasticità e resistenza al calore.

Pressacavo M20 IP68 antistrappo.

Predisposizione per un secondo pressacavo che consente di connettere il prodotto in serie.

Sistema di fissaggio della staffa che consente di nascondere all'interno del proiettore stesso conferendogli una linea unica nel suo genere.

Staffa di fissaggio sagomata in acciaio da 2,3 mm per ottenere la massima tenuta e stabilità con sistema certificato anti-rotazione.

APPLICATION

Elegant and modern hi-tech floodlight studied to satisfy various applications. Perfect to light up building walls or facades, gardens, shop windows and small areas. Suitable also for interior lighting situations thanks to its linear and essential design.

TECHNICAL FEATURES

It is not necessary any tool to operate the ordinary maintenance, the product can be easily inspected dropping a hidden die-casting clip.

Housing and frame in die-cast aluminium with large cooling fins designed to facilitate the heat outflow. Thermal separator in die-cast aluminium directly installed between lamp and wiring box.

Paintwork in thermosetting polyester powder resistant to atmospheric agents and corrosion, guaranteed for more than 1,000 hours in saline mist.

Silk-screened 4 mm tempered **glass** reporting the main product features.

LED modules made with 1W CREE leds, integrated with secondary lenses to improve performances. 6000K color temperature, high light efficiency.

Power supply 230V 50Hz, nylon with fiber glass 3 poles terminal block.

Pure silicon **gasket** with remarkable performances of elasticity and heat resistance.

M20 IP68 tear proof cablegland.

Ready for serial configuration through a second cablegland.

Innovative **tighting bracket system** to hide it inside the projector giving the floodlight a clean design.

2.3 mm thick shaped steel bracket for maximum stability with certified rotation-proof system.

PROIETTORI PER ESTERNI

Outdoor Floodlights

STYLE LED

CODICE Code	POTENZA Power	ESECUZIONE Execution	COLORE Colour	PESO KG Weight
200643.241	LED 24x1W CREE 1630lm/350mA col.6000K	CNL	Argento/Silver	4,65

"Per ordinare Style nei colori disponibili, sostituire la 6a cifra del codice con: 1 per bianco, 2 per nero"
 "To order Style in other colours please replace the sixth figure of our code with: 1 for white, 2 for black".

Disponibile a richiesta:

- Membrana in Goretex

Accessori:

- Griglia di protezione
- Braccio da parete
- Braccio orientabile
- Griglia frangiluce
- Adattatore fissaggio palo diam. 40/60

Colori disponibili:

- Nero, Argento RAL 9006, Bianco



Available on request:

- Goretex filter

Accessories:

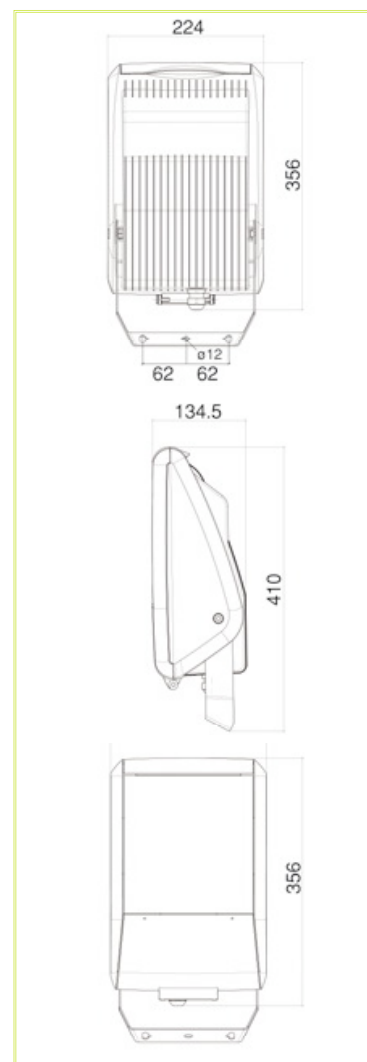
- Protection grid
- Wall bracket
- Adjustable wall bracket
- Shutter grid
- Pole adapter, diam. 40/60

Available colours:

- Black, RAL 9006 Silver, White

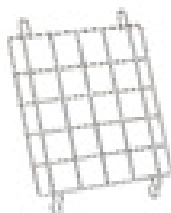


"L'elenco completo dei codici prodotto è disponibile sul listino prezzi"
 "the complete article reference is available on the pricelist"



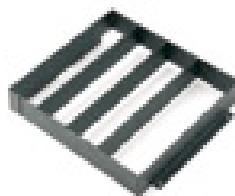
Style

Accessori *Accessories*



Codice/Code:
920000.000

- Griglia di protezione.
- Protection grid.



Codice/Code:
920002.002 (nero/black)

- Griglia frangiluce.
- Shutter.



Codice/Code:
920002.005 (nero/black)

- Braccio da parete orientabile.
- Adjustable wall bracket.



Codice/Code:
920002.001 (nero/black)

- Braccio da parete.
- Wall bracket.



Codice/Code:
920003.006 (grigio/grey)

- Adattatore palo ø 60 mm.
- Pole adapter ø 60 mm.

"Per ordinare gli accessori nei colori disponibili, sostituire la 6a cifra del codice con: 1 per bianco, 3 per argento"
"To order the accessories in other colours please replace the sixth figure of our code with: 1 for white, 3 for silver".

