


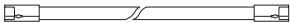



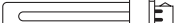
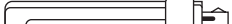

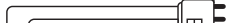




Tabella di scelta - Choice table

Reattori elettronici per lampade fluorescenti Electronic ballasts for fluorescent lamps

Tipo di Lampada <i>Lamp type</i>	Codice ILCOS <i>ILCOS code</i>	Lampada <i>Lamp</i>	ATTACCO lampada <i>Lamp HOLDER</i>	Lampada <i>Lamp</i>	W	Articolo - Codice - Pag.							
							MS4-8 - RN2491 - 118	MS9-16 - RN2492 - 118	MS14-21 - RN2484 - 118				
							MS14-24 - RN2485 - 118	MSL4-8 - RN2493 - 118	MSL9-16 - RN2494 - 118				
								MSL14-21 - RN2480 - 118	MSL14-24 - RN2481 - 118				
								EB6FH8G5 - RN2470 - 117	EB13FH14G5 - RN2471 - 117				
								EB28FH35G5 - RN2482 - 117	EB21FHG5 - RN2472 - 117				
T2	FM			W4,3	6								
				W4,3	8								
				W4,3	11								
				W4,3	13								
T5	FDH		L	G5	4		1x		1x				
				G5	6		1x		1x			1x	
				G5	8		1x		1x			1x	
				G5	13								
			FH	G5	14		1x	1x		1x	1x		1x
				G5	21			1x			1x		
				G5	28								1x
				G5	35								1x
				G5	24				1x			1x	
			FQ	G5	39								
				G5	49								
				G5	54								
				G5	80								
T8	FD			G13	10		1x			1x			
				G13	14				1x			1x	
				G13	15				1x			1x	
				G13	16		1x			1x			
				G13	18				1x			1x	
				G13	25								
				G13	30								
				G13	36								
TC - S/E	FSD			2G7	5		1x			1x			
				2G7	7		1x		1x				
				2G7	9		1x			1x			
				2G7	11		1x			1x			
TC - D/E	FSQ			G24q-1	10		1x			1x			
				G24q-1	13		1x	1x		1x	1x		
				G24q-2	18			1x			1x		
				G24q-3	26								
TC - T/E	FSMH			Gx24q-1	13		1x			1x			
				Gx24q-2	18		1x			1x			
				Gx24q-3	26								
				Gx24q-3	32								
				Gx24q-4	42								
Gx24q-5	57												
TC - F	FSS			2G10	18				1x		1x		
				2G10	24				1x		1x		
				2G10	36								
TC - L	FSD			2G11	18				1x		1x		
				2G11	24				1x		1x		
				2G11	36								
				2G11	40								
				2G11	55								
TC - DDE	FSS - E			GR10q	10								
				GR10q	16								
FC - T5C	FSC			2GX13	22				1x		1x		
				2GX13	40								
				2GX13	55								
				2GX13	60								

EBS...

EBS1x...



Ballast per lampade fluorescenti compatte modello TC-D/E, TC-T/E, TC-F, TC-S/E, TC-L e circolari modello FC-T5C, FC-T9C, FC-TR

Electronic ballast, for TC-D/E, TC-T/E, TC-F, TC-S/E, TC-L compact fluorescent lamps and FC-T5C, FC-T9C, FC-TR circular lamps

Caratteristiche generali

- Tensione di alimentazione: 220÷240Vac
- Frequenza rete: 50÷60Hz
- Utilizzabili in emergenza alimentati con tensione continua 198÷254Vcc
- Accensione lampada con preriscaldamento entro 1,5 s
- Adatti per accensioni frequenti.
- ▲ Ripristino automatico in caso di sostituzione lampada.
- Stesso flusso luminoso con alimentazione a tensione alternata e continua
- Basso consumo energetico (Classe EEI = A2)
- Coprimorsetto per uso indipendente opzionale (Cod. 60409000)
- Idonei per impiego in apparecchi di illuminazione in classe I e II.

General features

- Power supply voltage: 220÷240Vac
- Mains frequency: 50÷60Hz
- Can be used in emergency powered with direct voltage 198÷254Vcc
- Lamp switch-on with pre-heating within 1,5 s
- Suitable for frequent switch-ons.
- ▲ Automatic reset when replacing a lamp.
- Same light flow with alternating and direct voltage power supply.
- Low energy consumption (Class EEI = A2)
- Suitable for use in lighting devices in classes I and II
- Terminal cover for independent use for quick connection compatible with "LIFE" spotlights by Leonardo Luce Italia (Cod. 60409000).

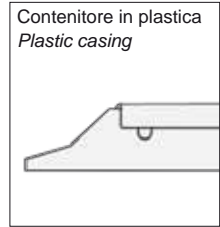
EBS2x...



FLUORESCENTI - FLUORESCENT



Articolo / Article	Codice Code
Coprimorsetto per montaggio indipendente Terminal cover for independent mounting	RO1054



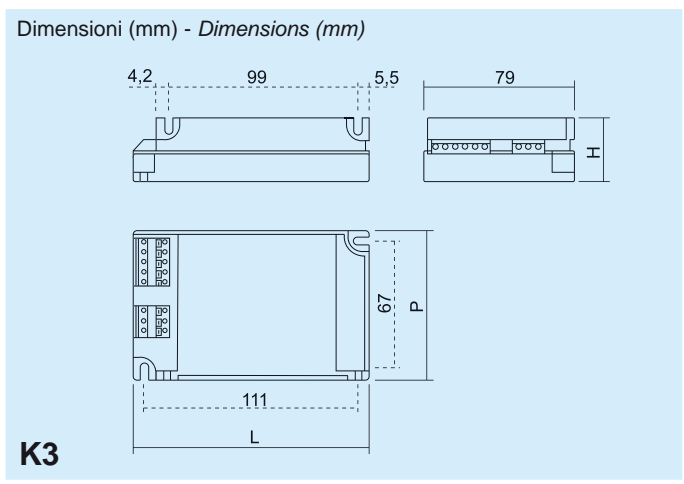
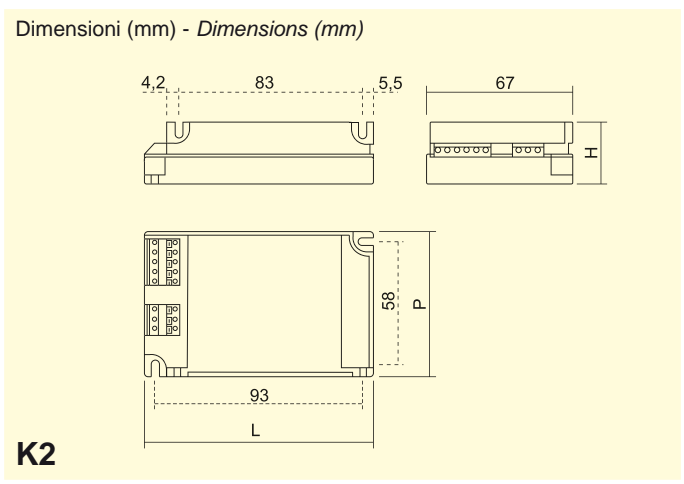
REFERENCE STANDARDS	
EN 61347-2-3	Sicurezza - Safety
EN 60929	Performance - Performance
EN 55015	Emissioni R.F.I. - R.F.I emissions
EN 61000-3-2	Limiti armonici - Harmonic limits
EN 61547	Immunità - Immunity



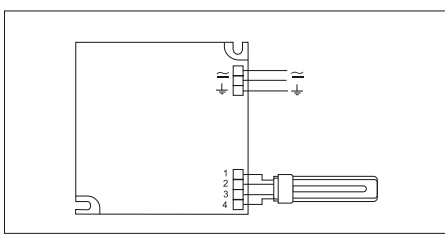
Emergenza
Emergency
enerBI FLUO
Pag. 150

EBS1x...

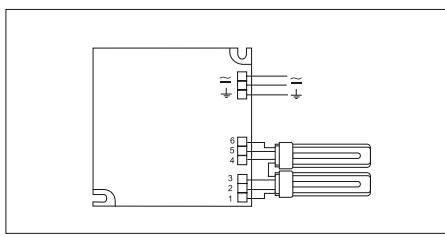
Articolo / Article	V min, max	A	1x...	W Lamp	λ	ta °C	tc °C	mm ²	g	L mm	P mm	H mm	EEI=A2	Codice Code
EBS18	220÷240	0,10÷0,08	TC-T/E 18	16,5	0,99	-10...+55	75	0,5÷1,5	145	103	67	24	1	RN2404
			TC-D/E 18	24										
EBS26	220÷240	0,14÷0,08	TC-T/E 26	24										
			TC-D/E 26	24	0,99	-10...+55	80	0,5÷1,5	150	103	67	24	1	RN2408
			TC-L 18-24	16-22										
TC-F 18-24	16-22													
EBS36	220÷240	0,23÷0,17	TC-L 36	32	0,99	-10...+55	80	0,5÷1,5	145	103	67	24	1	RN2410
EBS55	220÷240	0,28÷0,25	TC-L/E 55	55	0,99	-10...+55	80	0,5÷1,5	180	104	63	30	1	RN2414
			TC-T5C 55											



Fissare mediante viti M3,5 - Fixing with M3,5 screws

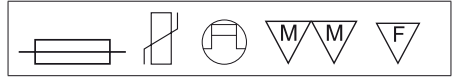


Schema di collegamento EBS1x... (max 2m tra lampada e reattore)
EBS1x.. wiring diagram (max 2m between lamp and ballast)



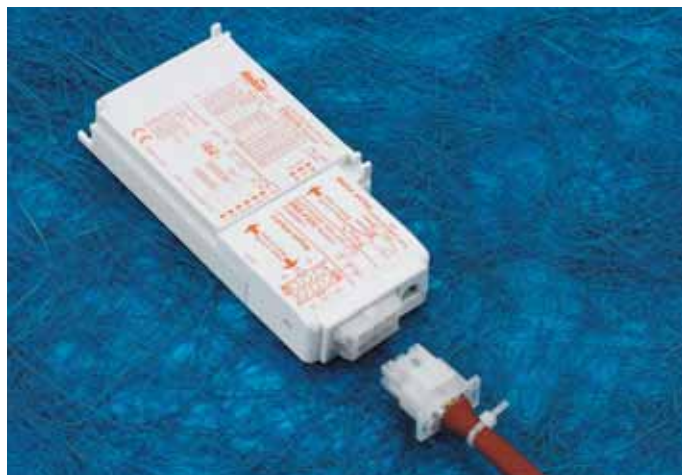
Schema di collegamento EBS2x... (max 2m tra lampada e reattore)
EBS2x.. wiring diagram (max 2m between lamp and ballast)

EBS2x...



Articolo Article	V min, max	A	2x...	W Lamp	λ	ta °C	tc °C	I mm	g	L mm	P mm	H mm	2	Codice Code	
EBS213	220÷240	0,12÷0,10	TC-S/E 5-7	5-6,5	0,90	-10...+55	70	0,5÷1,5	145	103	67	24	1	RN2452	
				TC-S/E 9-11											8-11
				TC-T/E 13											12,5
				TC-D/E 13											12,5
EBS218	220÷240	0,19÷0,14	TC-T/E 18	16,5	0,99	-10...+55	75	0,5÷1,5	145	103	67	24	1	RN2454	
				TC-D/E 18											
EBS226	220÷240	0,28÷0,20	TC-T/E 26	24	0,99	-10...+55	80	0,5÷1,5	150	103	67	24	1	RN2458	
				TC-D/E 26											24
				TC-L 18-24											16-22
				TC-F 18-24											16-22
EBS226-32	220÷240	0,48÷0,20	TC-L 18-24	16-22	0,99	-10...+55	85	0,5÷1,5	190	123	79	33	1	RN2460	
				TC-F 18-24											16-22
				TC-T/E 32											32
				TC-T/E 26											24
				TC-D/E 26											24
				T5C 22+40											22-40
				TC-T/E 32											32
				TC-T/E 26											24
TC-D/E 26	24														
1x TC-T/E42	42														

EBS-F...



Reattori elettronici (ballast) ad alta efficienza, per uso indipendente provvisti di innesto fast, per lampade fluorescenti compatte TC-D/E, TC-T/E, TC-L, TC-F

High efficiency electronic ballast, for independent use with fast connection, for TC-D/E, TC-T/E, TC-L, TC-F compact fluorescent lamps

Caratteristiche generali

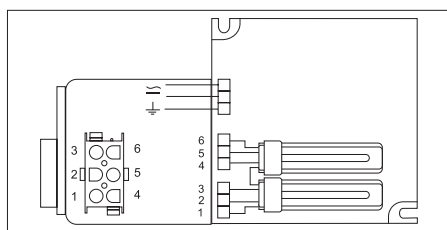
- Tensione di alimentazione: 220÷240Vac
- Frequenza rete: 50÷60Hz
- Utilizzabili in emergenza alimentati con tensione continua 198÷254Vcc
- Accensione lampada con preriscaldamento entro 1,5 s
- Adatti per accensioni frequenti.
- ▲ Ripristino automatico in caso di sostituzione lampada.
- Stesso flusso luminoso con alimentazione a tensione alternata e continua
- Basso consumo energetico (Classe EEI = A2)
- Idonei per impiego in apparecchi di illuminazione in classe I e II.
- Coprimorsetto per uso indipendente a attacco rapido compatibile con fari tipo "LIFE" di Leonardo Luce Italia.

General features

- Power supply voltage: 220÷240Vac
- Mains frequency: 50÷60Hz
- Can be used in emergency powered with direct voltage 198÷254Vcc
- Lamp switch-on with pre-heating within 1,5 s
- Suitable for frequent switch-ons.
- ▲ Automatic reset when replacing a lamp.
- Same light flow with alternating and direct voltage power supply.
- Low energy consumption (Class EEI = A2)
- Suitable for use in lighting devices in classes I and II.
- Terminal cover for independent use for quick connection compatible with "LIFE" spotlights by Leonardo Luce Italia (Cod. 60409000).

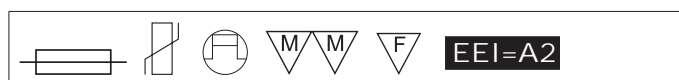
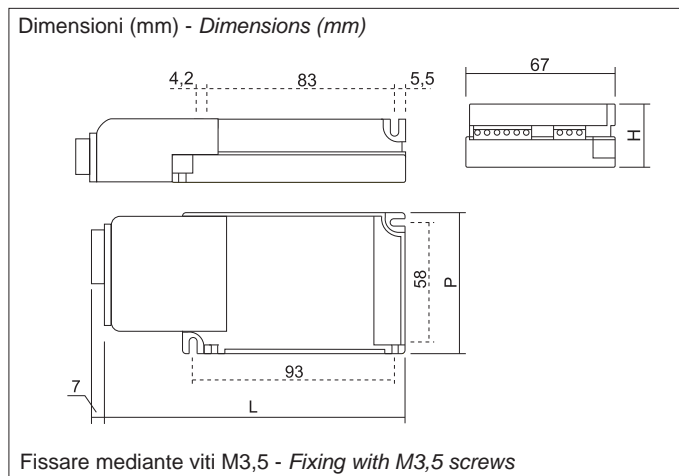


REFERENCE STANDARDS	
EN 60598-1 e EN 61347-2-3	Sicurezza - Safety
EN 60929	Performance - Performance
EN 55015	Emissioni R.F.I. - R.F.I emissions
EN 61000-3-2	Limiti armonici - Harmonic limits
EN 61547	Immunità - Immunity



Schema di collegamento EBS-F... (max 2m tra lampada e reattore)

EBS-F... wiring diagram (max 2m between lamp and ballast)



Articolo Article	V min, max	A	2x...	W Lamp	λ	ta °C	tc °C	I mm²	g	L mm	P mm	H mm	Codice Code
EBS-F-218 ▲	220÷240	0,19÷0,14	TC-T/E 18 TC-D/E 18	16,5	0,90	-10...+55	75	0,5÷1,5	145	149,5	67	24	1 RN2455
EBS-F-226 ▲	220÷240	0,28÷0,20	TC-T/E 26 TC-D/E 26 TC-L 18-24 TC-F 18-24	24 24 16-22 16-22	0,99	-10...+55	80	0,5÷1,5	150	162	80	33	1 RN2459

EB..FH..G5 - EBM.. - EBFM13

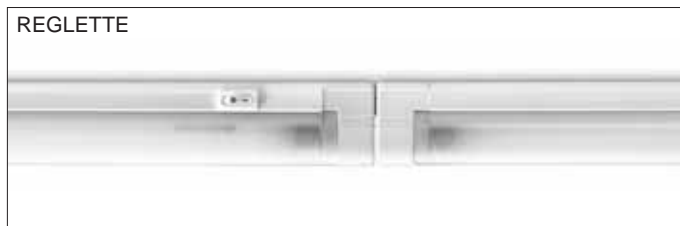


Reattori elettronici (ballast) per lampade fluorescenti T5FH Ø16mm

Electronic ballast for T5FH Ø16mm fluorescent lamps

Caratteristiche generali

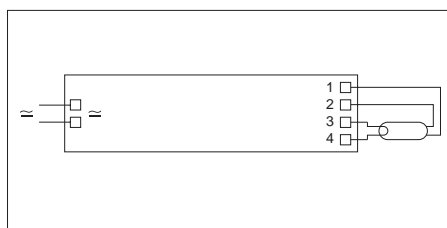
- Tensione di alimentazione: 220÷240Vac
- Frequenza rete: 50-60Hz
- Accensione lampada con preriscaldamento entro 1,5 s
- Adatti per accensioni frequenti.
- ▲ Ripristino automatico in caso di sostituzione lampada.
- Basso consumo energetico (Classe EEI = A2)
- Idonei per impiego in apparecchi di illuminazione in classe I e II.
- Coprimorsetto per uso indipendente (solo modelli EB..FH..G5).
- I modelli 1x18 e 1x13W sono disponibili a richiesta a 110Vac con omologazione **UL**



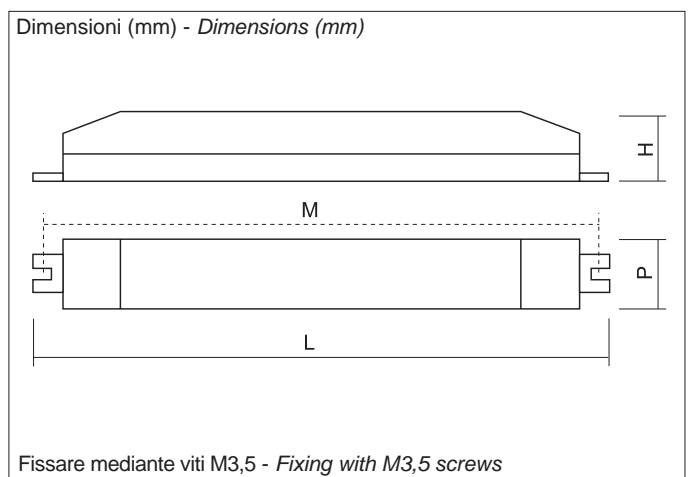
General features

- Power supply voltage: 220÷240Vac
- Mains frequency: 50-60Hz
- Lamp switch-on with pre-heating within 1,5 s
- Suitable for frequent switch-ons.
- ▲ Automatic reset when replacing a lamp.
- Low energy consumption (Class EEI = A2)
- Suitable for use in lighting devices in classes I and II.
- Terminal cover for independent use (only EB..FH..G5 models).
- The 1x18 and 1x13W models are available on request at 110Vac with **UL** type-approval

REFERENCE STANDARDS	
EN 61347-2-3	Sicurezza - Safety
EN 60929	Performance - Performance
EN 55015	Emissioni R.F.I. - R.F.I emissions
EN 61000-3-2	Limiti armonici - Harmonic limits
EN 61547	Immunità - Immunity



Schema di collegamento EB...FH...G5 (max 1m tra lampada e reattore)
EB...FH...G5 wiring diagram (max 1m between lamp and ballast)



Articolo Article	V min, max	A		W Lamp	λ	ta °C	tc °C			L mm	P mm	H mm	M		Codice Code
EB6FH8G5	230÷240	0,07÷0,09	6-8 T5	6	0,5	0÷40	75	0,5÷0,75	60	177	22,4	20	172	1	RN2470
EB13FH14G5	230÷240	0,10÷0,12	13-14 T5	13-14	0,5	0÷40	75	0,5÷0,75	60	177	22,4	20	172	1	RN2471
EB21FHG5	230÷240	0,18÷0,20	21 T5	21	0,5	0÷40	75	0,5÷0,75	65	177	22,4	20	172	1	RN2472
EB28FH35G5	220÷240	0,14÷0,17	28-35 T5	27,9-30,5	0,99	0÷40	75	0,5÷0,75	130	310	22,4	20	312	1	RN2482
EBM14G5	220÷240	0,05÷0,10	8-13-14 T5	6,7-11,8-14	0,5	-15...+55	70	0,75÷2,5	70	100	31	20,5	-	1	RN2120 ●
EBM21G5	220÷240	0,13÷0,17	21 T5	20,6	0,5	-15...+55	70	0,75÷2,5	70	100	31	20,5	-	1	RN2122 ●
EBFM13	220÷240	0,05÷0,1	6-8-11-13 T2	6-8-11-13	0,5	-15...+55	70	0,75÷2,5	70	100	31	20,5	-	1	RN2226

MS... - MSL...



Ballast elettronico ad alta efficienza per lampade lineari e compatte di potenza inferiore a 25W

High efficiency electronic ballast for linear and compact lamps with wattages less than 25W

Caratteristiche generali

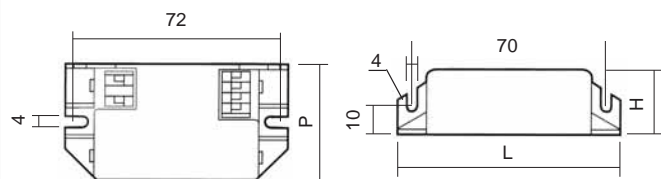
- Tensione di alimentazione: 220÷240Vac
- Frequenza rete: 50-60Hz
- Accensione lampada entro 0,3 s senza preriscaldamento
- NON adatti per accensioni frequenti.
- Multipotenza
- ▲ Ripristino automatico in caso di sostituzione lampada.
- Classe energetica EEI = A3
- Idonei per impiego in apparecchi di illuminazione in classe I e II.
- Disponibili in 2 contenitori

General features

- Power supply voltage: 220÷240Vac
- Mains frequency: 50÷60Hz
- Lamp switch-on within 0,3 s without pre-heating.
- NOT suitable for frequent switch-ons..
- Multipower.
- ▲ Automatic reset when replacing a lamp.
- Energy class EEI = A3
- Suitable for use in lighting devices in classes I and II.
- Available in 2 containers.

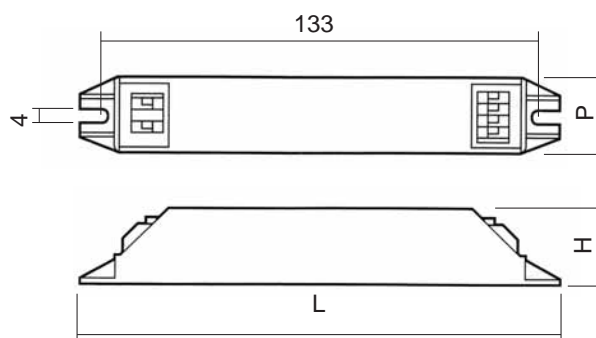


Dimensioni (mm) - Dimensioes (mm)



Fissare mediante viti M3,5 - Fixing with M3,5 screws

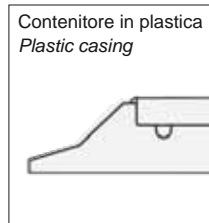
Dimensioni (mm) - Dimensioes (mm)



Fissare mediante viti M3,5 - Fixing with M3,5 screws



REFERENCE STANDARDS	
EN 61347-2-3	Sicurezza - Safety
EN 60929	Performance - Performance
EN 55015	Emissioni R.F.I. - R.F.I emissions
EN 61000-3-2	Limiti armonici - Harmonic limits
EN 61547	Immunità - Immunity



Articolo Article		V V min, max	A		W Lamp	λ	ta °C	tc °C							Codice Code
MS4-8		230÷240	0,03÷0,07	4-6-8 T5 5-7 TC-S/E	4-6-8-5-7	0,6	-15...+50	75	0,5÷1	50	80	40	24	1	RN2491
MS9-16		230÷240	0,03÷0,13	13-14 T5 10-15-15 T8 9-11 TC-S/E 10-13 TC-D/E 10-16 TC-DDE	13-14 10-15-16	0,6	-15...+50	75	0,5÷1	50	80	40	24	1	RN2492
MS14-21		230÷240	0,1÷0,16	14-21 T5 13-18 TC-D/E 13-18 TC-T/E	14-21 13-18 13-18	0,6	-15...+50	75	0,5÷1	50	80	40	24	1	RN2484
MS14-24		230÷240	0,11÷0,16	24 T5 14-15-18 T8 18-24 TC-L 18-24 TC-F 22 FC-T5C	24 14-15-18 18-24 18-24 22	0,6	-15...+50	75	0,5÷1	50	80	40	24	1	RN2485
MSL4-8		230÷240	0,03÷0,07	4-6-8 T5 5-7 TC-S/E	4-6-8 5-7	0,6	-15...+50	75	0,5÷1	50	144	22	22	10	RN2493
MSL9-16		230÷240	0,03÷0,07	13-14 T5 10-15-15 T8 9-11 TC-S/E 10-13 TC-D/E 10-16 TC-DDE	13-14 10-15-16	0,6	-15...+50	75	0,5÷1	50	144	22	22	10	RN2494
MSL14-21		230÷240	0,1÷0,16	14-21 T5 13-18 TC-D/E 13-18 TC-T/E	14-21 13-18 13-18	0,6	-15...+50	75	0,5÷1	50	144	22	22	10	RN2480
MSL14-24		230÷240	0,11÷0,16	24 T5 14-15-18 T8 18-24 TC-L 18-24 TC-F 22 FC-T5C	24 14-15-18 18-24 18-24 22	0,6	-15...+50	75	0,5÷1	50	144	22	22	10	RN2481



Ballast MULTIPOWER

Per ulteriori informazioni e caratteristiche tecniche vedi Catalogo VLM
For further information and technical features see VLM Catalogue



VLM

New

Tipo lamp. Lamp type	Denom. Osram	Denom. Philips	WATT	 Dimensioni (mm) Dimensions (mm) L 357xP 30xH 28,5				 Dimensioni (mm) Dimensions (mm) S/BCFR1/M42 = L 103xP 67xH 30 S/BCFR2/M42 = L 123xP 79xH 33			
				S/BT5Q1/M/B	S/BT5Q2/M/B	RN2477 S/BT5H1/M/B	RN2476 S/BT5H2/M/B	S/BT81/M/B	S/BT82/M/B	S/BCFR1/M42	S/BCFR2/M42
TC-DEL	DULUX D/E	PL-C/4p	10								
		PL-C/4p	13								
		PL-C/4p	18								
		PL-C/4p	26							1	2
TC-TEL	DULUX T/E	PL-T/4p	13								
		PL-T/4p	18								
		PL-T/4p	26							1	2
		PL-T/4p	32							1	2
		PL-T/4p	42							1	2
		PL-T/4p	57								
		PL-T/4p	70								
		PL-T/4p	120								
TC-L	DULUX L	PL-L	18					1	2		2
		PL-L	24					1	2	1	2
		PL-L	36					1	2	1	2
		PL-L	40					1	2	1	2
		PL-L	55					1	2		
TC-F	DULUX F	-	18					1	2		2
		-	24					1	2	1	2
		-	36					1	2	1	2
TC-DDE	CFL SQUARE	-	10								
		-	16								
		-	21								
		-	28							1	
T5	FH	TL5 HE	14			1	2				
		TL5 HE	21			1	2				
		TL5 HE	28			1	2				
		TL5 HE	35			1	2				
	FQ	TL5 HO	24	1	2					1	2
		TL5 HO	39	1	2					1	2
TL5 HO		49							1		
TL5 HO		54	1	2							
		TL5 HO	80								
T5C	FC	TL5C	22							1	2
		TL5C	40							1	2
T8	L	TD-L	15					1	2		
		TD-L	18					1	2		2
		TD-L	30					1	2		
		TD-L	36					1	2	1	2
		TD-L	38					1	2		
		TD-L	40					1	2		
TR	LC	TL-E	22								2
		TL-E	32							1	2
		TL-E	40							1	2

FLUORESCENTI - FLUORESCENT



Reattori elettronici (ballast) da incorporare, per lampade fluorescenti T5FH - T5FQ Ø16mm

Built-in electronic ballast for T5FH - T5FQ Ø16mm fluorescent lamps

Caratteristiche generali

- Tensione di alimentazione: 220÷240Vac
- Frequenza rete: 50÷60Hz
- Utilizzabili in emergenza alimentati con tensione continua 198÷254Vcc
- Accensione lampada con preriscaldamento entro 1,5 s
- Adatti per accensioni frequenti
- Stesso flusso luminoso con alimentazione a tensione alternata e continua
- Basso consumo energetico (Classe EEI = A2)
- Idonei per impiego in apparecchi di illuminazione in classe I (contenitore metallico).
- Idonei per impiego in apparecchi di illuminazione in classe I e II (contenitore plastico).

General features

- Power supply voltage: 220÷240Vac
- Mains frequency: 50÷60Hz
- Can be used in emergency powered with direct voltage 198÷254Vcc
- Lamp switch-on with pre-heating within 1,5 s
- Suitable for frequent switch-ons.
- Same light flow with alternating and direct voltage power supply.
- Low energy consumption (Class EEI = A2)
- Suitable for use in lighting devices in classes I (metal container).
- Suitable for use in lighting device in classe I and II (plastic container).

REFERENCE STANDARDS	
EN 61347-2-3	Sicurezza - Safety
EN 60929	Performance - Performance
EN 55015	Emissioni R.F.I. - R.F.I emissions
EN 61000-3-2	Limiti armonici - Harmonic limits
EN 61547	Immunità - Immunity



EB1x...G5

Articolo Article	V min. max.	A	1x...	W Lamp	λ	ta °C	tc °C	mm ²	g	L mm	P mm	H mm	?	Codice Code																	
FH	●	⚠	220÷240	0,08÷0,18	14 T5	14	0,95	-20...+50	65	0,5÷1,5	200	278	30	21	1	RN2477															
					21 T5	21																									
					28 T5	28																									
					35 T5	35																									
EB24G5		⚠	110÷240	0,24÷0,10	24 T5	22,5	0,98	-15...+55	70	0,5÷1,5	140	278	30	21	1	RN2250															
EB39G5		⚠	220÷240	0,19÷0,17	39 T5	38	0,98	-15...+55	70	0,5÷1,5	150	278	30	21	1	RN2251															
FQ	●	⚠	220÷240	0,25	49 T5	49	0,98	-25...+60	75	0,5÷1,5	150	235	30	21	1	RN2256															
					EB54G5												⚠	220÷240	0,27÷0,24	54 T5	54,1	0,98	-15...+55	70	0,5÷1,5	170	278	30	21	1	RN2107
					EB80G5												⚠	220÷240	0,25÷0,39	80 T5 55 TL-C	79,8 54,8	0,98	-25...+60	75	0,5÷1,5	220	235	30	26	1	RN2108

● MULTIPOWER



Reattori elettronici (ballast) da incorporare, per lampade fluorescenti T5FH - T5FQ Ø16mm

Built-in electronic ballast for T5FH - T5FQ Ø16mm fluorescent lamps

Caratteristiche generali

- Tensione di alimentazione: 220÷240Vac
- Frequenza rete: 50÷60Hz
- Utilizzabili in emergenza alimentati con tensione continua 198÷254Vcc
- Accensione lampada con preriscaldamento entro 1,5 s
- Adatti per accensioni frequenti
- Stesso flusso luminoso con alimentazione a tensione alternata e continua
- Basso consumo energetico (Classe EEI = A2)
- Idonei per impiego in apparecchi di illuminazione in classe I (contenitore metallico).
- Idonei per impiego in apparecchi di illuminazione in classe I e II (contenitore plastico).

General features

- Power supply voltage: 220÷240Vac
- Mains frequency: 50÷60Hz
- Can be used in emergency powered with direct voltage 198÷254Vcc
- Lamp switch-on with pre-heating within 1,5 s
- Suitable for frequent switch-ons.
- Same light flow with alternating and direct voltage power supply.
- Low energy consumption (Class EEI = A2)
- Suitable for use in lighting devices in classes I (metal container).
- Suitable for use in lighting device in classe I and II (plastic container).

REFERENCE STANDARDS	
EN 61347-2-3	Sicurezza - Safety
EN 60929	Performance - Performance
EN 55015	Emissioni R.F.I. - R.F.I emissions
EN 61000-3-2	Limiti armonici - Harmonic limits
EN 61547	Immunità - Immunity

EB2x...G5



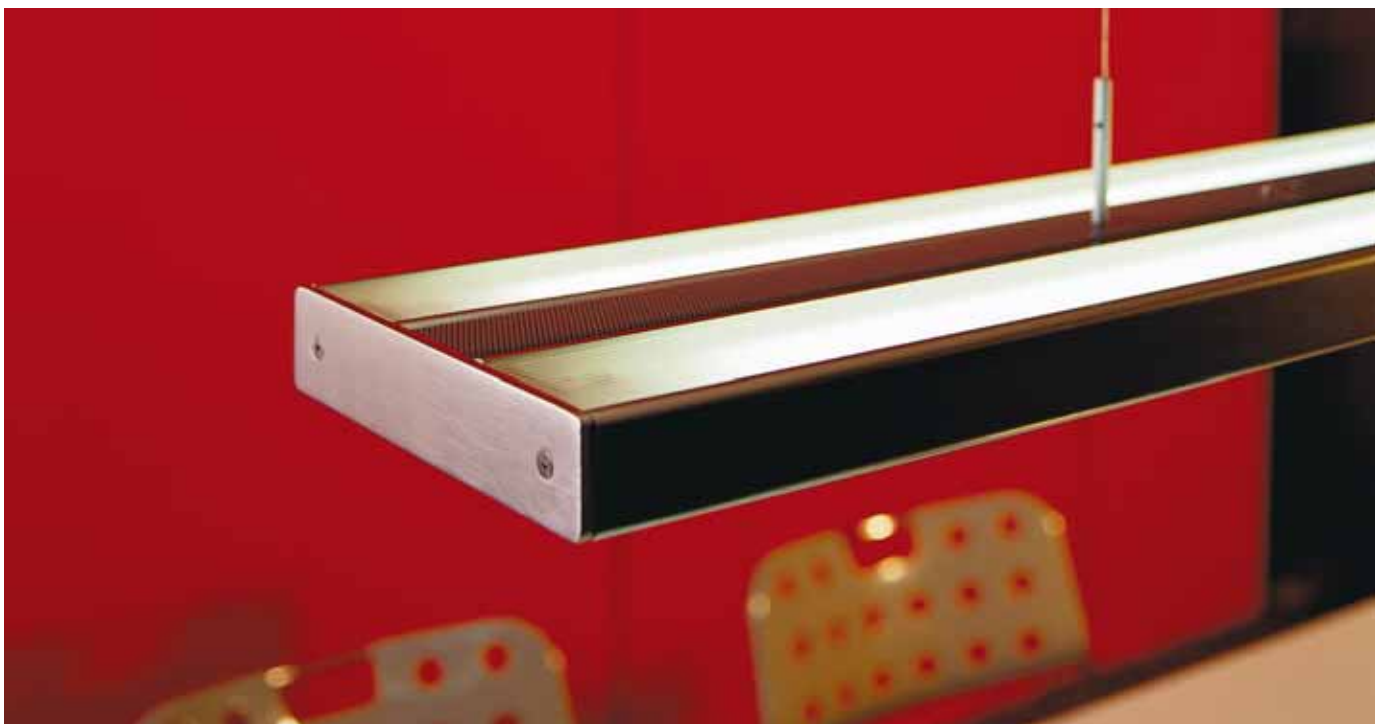
Articolo Article	V min, max	A	2x...	W Lamp	λ	ta °C	tc °C	I mm²	g	L mm	P mm	H mm	Codice Code
EB228G5	220÷240	0,28÷0,26	28 T5	35,5	0,98	-15...+55	70	0,5÷1,5	200	278	30	21	1 RN2110
EB235G5	220÷240	0,35÷0,32	35 T5	22,5	0,98	-15...+55	70	0,5÷1,5	200	360	30	29	1 RN2111
MPT5FH214-28	220÷240	0,14÷0,28	14 T5 21 T5 28 T5	14 21 28	0,99	-20...+50	75	0,5÷1,5	280	278	30	21	1 RN2476
EB224G5	220÷240	0,16÷0,21	24 T5 18 T8 18TC-L	24 18	0,99	-20...+50	65	0,5÷1,5	200	278	30	21	1 RN2253
EB239G5	220÷240	0,31÷0,36	39 T5 36 T8 36 TC-L	39 36	0,99	-20...+50	75	0,5÷1,5	250	278	30	21	1 RN2112
EB249G5	220÷240	0,49	49 T5	49	0,98	-25...+60	75	0,5÷1,5	250	360	30	29	15 RN2114
EB254G5	220÷240	0,54÷0,49	54 T5	54,1	0,98	-15...+55	70	0,5÷1,5	250	360	30	29	1 RN2113

● MULTIPOWER

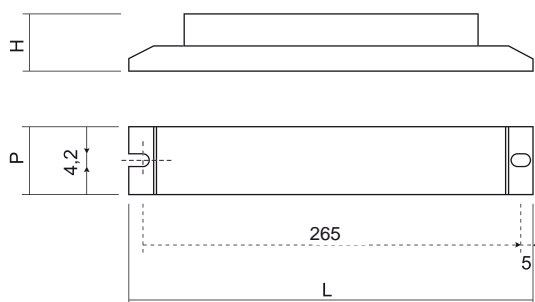
EB3x...G5



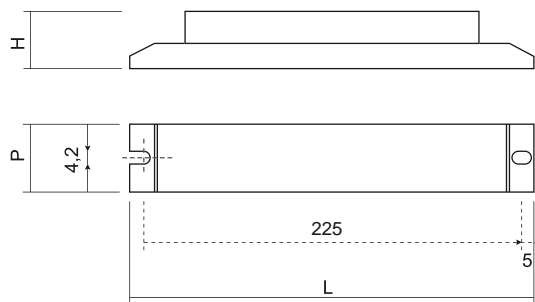
Articolo Article	V min, max	A	3x...	W Lamp	λ	ta °C	tc °C	I mm²	g	L mm	P mm	H mm	Codice Code
EB314G5	220÷240	0,23÷0,21	3x14 T5	14	0,95	-15...+55	70	0,5÷1,5	270	425	40	28,5	1 RN2254



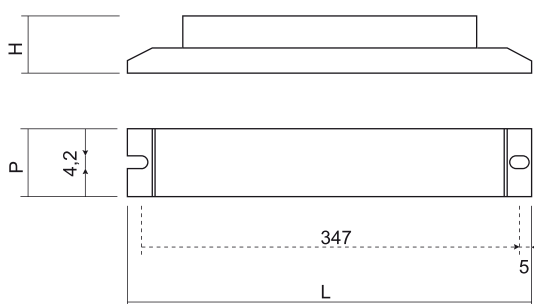
Dimensioni (mm) • Dimensions (mm)
**EB24G5 EB39G5 • EB54G5 • EB214G5 • EB221G5 • EB228G5 •
 EB224G5 • EB239G5 • MPT5FH214-28 - MPT5FH14-35**



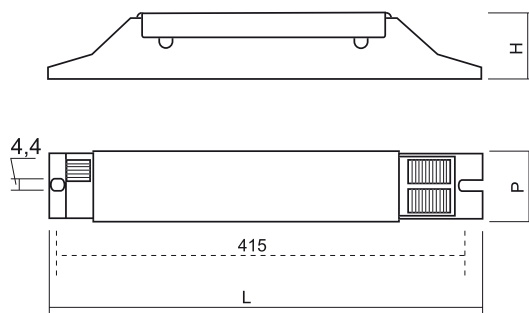
Dimensioni (mm) • Dimensions (mm)
EB49G5 • EB80G5



Dimensioni (mm) • Dimensions (mm)
EB235G5 • EB249G5 • EB254G5



Dimensioni (mm) • Dimensions (mm)
EB314G5



EB...G13



Reattori elettronici (ballast) da incorporare, per lampade fluorescenti T8 Ø26mm, e compatte modello TC-D/E, TC-T/E, TC-F, TC-L

Built-in electronic ballast for T8 Ø26mm fluorescent lamps, and TC-D/E, TC-T/E, TC-F, TC-L compact lamps

Caratteristiche generali

- Tensione di alimentazione: 220÷240Vac
- Frequenza rete: 50÷60Hz
- Utilizzabili in emergenza alimentati con tensione continua 198÷254Vcc
- Accensione lampada con preriscaldamento entro 1,5 s
- Adatti per accensioni frequenti
- ▲ Ripristino automatico in caso di sostituzione lampada.
- Stesso flusso luminoso con alimentazione a tensione alternata e continua
- Basso consumo energetico (Classe EEI = A2)
- Idonei per impiego in apparecchi di illuminazione in classe I (contenitore metallico).
- Idonei per impiego in apparecchi di illuminazione in classe I e II (contenitore plastico).

General features

- Power supply voltage: 220÷240Vac
- Mains frequency: 50÷60Hz
- Can be used in emergency powered with direct voltage 198÷254Vcc
- Lamp switch-on with pre-heating within 1,5 s
- Suitable for frequent switch-ons.
- ▲ Automatic reset when replacing a lamp.
- Same light flow with alternating and direct voltage power supply.
- Low energy consumption (Class EEI = A2)
- Suitable for use in lighting devices in classes I (metal container).
- Suitable for use in lighting device in classe I and II (plastic container).

REFERENCE STANDARDS	
EN 61347-2-3	Sicurezza - Safety
EN 60929	Performance - Performance
EN 55015	Emissioni R.F.I. - R.F.I emissions
EN 61000-3-2	Limiti armonici - Harmonic limits
EN 61547	Immunità - Immunity

FLUORESCENTI - FLUORESCENT

EB1x...G13



Articolo Article	V min, max	A	1x...	W Lamp	λ	ta °C	tc °C	I mm²	g	L mm	P mm	H mm	1	Codice Code
EB15G13	220÷240	0,10÷0,07	15 T8	13,5	0,98	-25...+55	70	0,5÷1,5	140	240	30	29	1	RN2091
EB18G13	220÷240	0,09÷0,1	18 T8 18 PL-L 24 T5	17 23	0,95	-5...+50	75	0,5÷1,5	140	278	30	25	1	RN2093
EB30G13	220÷240	0,15÷0,08	30 T8 26 TC-T/E 26 TC-D/E 24 TC-L 24 TC-F	27 24 24 22 22	0,98	-25...+55	70	0,5÷1,5	140	240	30	29	1	RN2101
EB36G13	220÷240	0,17	36 T8 36 PL-L	32 36	0,95	-5...+50	75	0,5÷1,5	150	278	30	25	1	RN2094
EB58G13	220÷240	0,25÷0,26	58 T8 55 PL-L	50 55	0,95	-5...+50	75	0,5÷1,5	170	278	30	25	1	RN2095



Reattori elettronici (ballast) da incorporare, per lampade fluorescenti T8 Ø26mm, e compatte modello TC-D/E, TC-T/E, TC-F, TC-L

Built-in electronic ballast for T8 Ø26mm fluorescent lamps, and TC-D/E, TC-T/E, TC-F, TC-L compact lamps

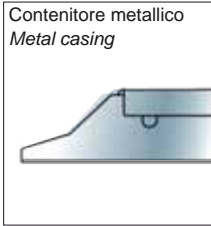
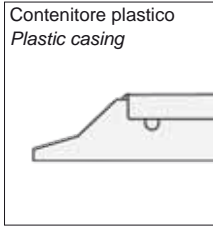
Caratteristiche generali

- Tensione di alimentazione: 220÷240Vac
- Frequenza rete: 50÷60Hz
- Utilizzabili in emergenza alimentati con tensione continua 198÷254Vcc
- Accensione lampada con preriscaldamento entro 1,5 s
- Adatti per accensioni frequenti
- ▲ Ripristino automatico in caso di sostituzione lampada.
- Stesso flusso luminoso con alimentazione a tensione alternata e continua
- Basso consumo energetico (Classe EEI = A2)
- Idonei per impiego in apparecchi di illuminazione in classe I (contenitore metallico).
- Idonei per impiego in apparecchi di illuminazione in classe I e II (contenitore plastico).

General features

- Power supply voltage: 220÷240Vac
- Mains frequency: 50÷60Hz
- Can be used in emergency powered with direct voltage 198÷254Vcc
- Lamp switch-on with pre-heating within 1,5 s
- Suitable for frequent switch-ons.
- ▲ Automatic reset when replacing a lamp.
- Same light flow with alternating and direct voltage power supply.
- Low energy consumption (Class EEI = A2)
- Suitable for use in lighting devices in classes I (metal container).
- Suitable for use in lighting device in classe I and II (plastic container).

REFERENCE STANDARDS	
EN 61347-2-3	Sicurezza - Safety
EN 60929	Performance - Performance
EN 55015	Emissioni R.F.I. - R.F.I emissions
EN 61000-3-2	Limiti armonici - Harmonic limits
EN 61547	Immunità - Immunity



Codici - Code:
RN2091 - RN2101
RN2132

Codici - Code:
RN2093 - RN2094
RN2095 - RN2096
RN2097 - RN2098



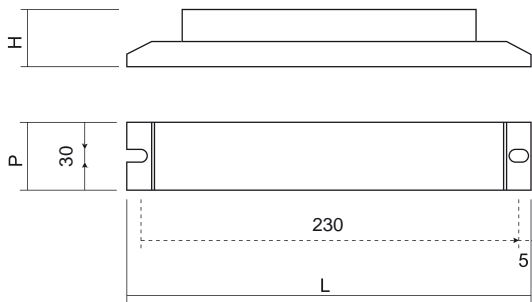
EB2x...G13

Articolo Article	V min,max	A	2x...	W Lamp	λ	ta °C	tc °C	mm ²	g	L mm	P mm	H mm	Codice Code
EB215G13	220÷240	0,2÷0,14	15 T8	13,5	0,98	-25...+55	70	0,5÷1,5	150	240	30	29	1 RN2130
EB218G13	220÷240	0,17	18 T8 18 PL-L	16 18	0,95	-5...+50	65	0,5÷1,5	200	278	30	25	1 RN2096
EB230G13	220÷240	0,32÷0,15	30 T8 26 TC-T/E 26 TC-D/E 24 TC-L 24 TC-F	27 24 24 22 22	0,95	-25...+55	80	0,5÷1,5	200	360	30	29	1 RN2132
EB236G13	220÷240	0,3	36 T8	32	0,95	-50...+50	75	0,5÷1,5	250	365	30	30	1 RN2097
EB258G13	220÷240	0,51	58 T8	50	0,98	-5...+50	70	0,5÷1,5	200	365	30	30	1 RN2098

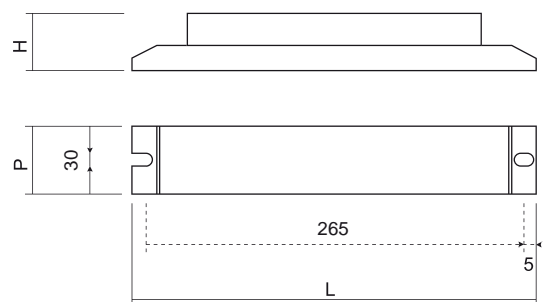


FLUORESCENTI - FLUORESCENT

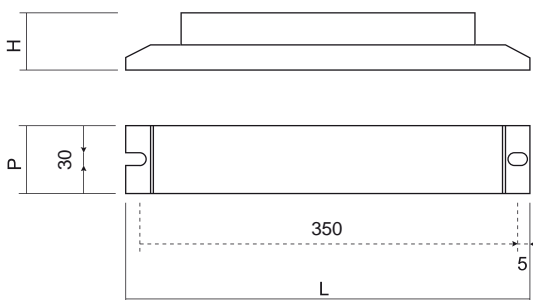
Dimensioni (mm) - Dimensions (mm)
EB15G13 • EB30G13 • EB215G13



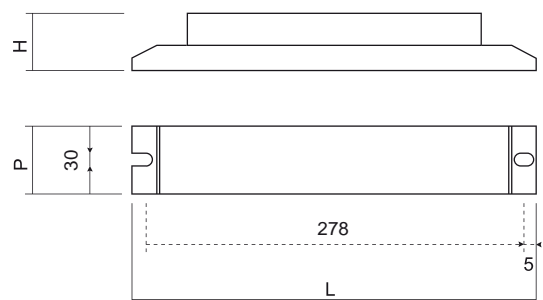
Dimensioni (mm) - Dimensions (mm)
EB18G13 • EB36G13 • EB58G13



Dimensioni (mm) - Dimensions (mm)
EB236G13 • EB230G13 • EB258G13



Dimensioni (mm) - Dimensions (mm)
EB218G13



EB 4x18



Reattori elettronici (ballast) 4x18 G13, preriscaldati per accensioni frequenti. Per plafoniere

Electronic ballast 4x18 G13, pre-heated for frequent switch-ons. For ceiling lamps

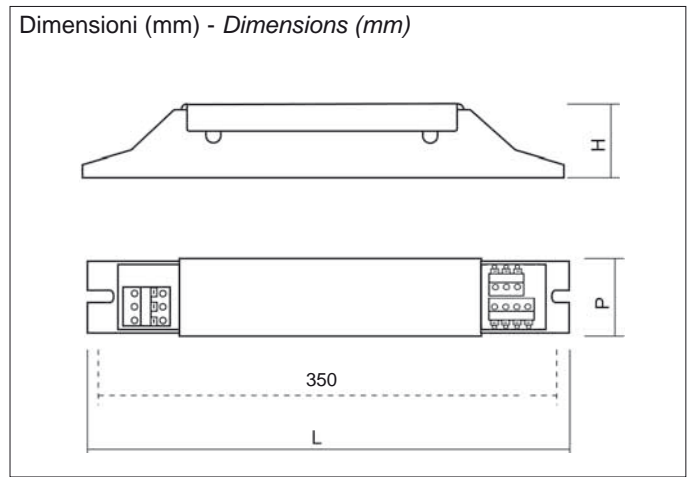
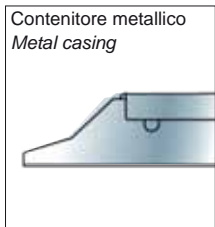
Caratteristiche generali

- Tensione di alimentazione: 220÷240Vac
- Frequenza rete: 50-60Hz
- Utilizzabili in emergenza alimentati con tensione continua 198÷254Vcc
- Accensione lampada con preriscaldamento entro 1,5 s
- Adatti per accensioni frequenti
- ▲ Ripristino automatico in caso di sostituzione lampada.
- Stesso flusso luminoso con alimentazione a tensione alternata e continua
- Basso consumo energetico (Classe EEI = A2)
- Idonei per impiego in apparecchi di illuminazione in classe I

General features

- Power supply voltage: 220÷240Vac
- Mains frequency: 50÷60Hz
- Can be used in emergency powered with direct voltage 198÷254Vcc
- Lamp switch-on with pre-heating within 1,5 s
- Suitable for frequent switch-ons
- ▲ Automatic reset when replacing a lamp.
- Same light flow with alternating and direct voltage power supply.
- Low energy consumption (Class EEI = A2)
- Suitable for use in lighting devices in classes I

REFERENCE STANDARDS	
EN 61347-2-3	Sicurezza - Safety
EN 60929	Performance - Performance
EN 55015	Emissioni R.F.I. - R.F.I emission
EN 61000-3-2	Limiti armonici - Harmonic limits
EN 61547	Immunità - Immunity



Articolo Article														Codice Code
EB-4x 18 G13	220÷240	0,33	- 4x... 18 - T8	16	0,95	-5...+50	70	0,5÷1,5	290	365	30	30	1	RN2104

EB.../110V



Reattori elettronici (Ballast) da incorporare, per lampade fluorescenti T8, T5 e compatte TC-L e TC-F

Built in electronic ballast for fluorescent lamps T8, T5 and compact lamps TC-L and TC-F

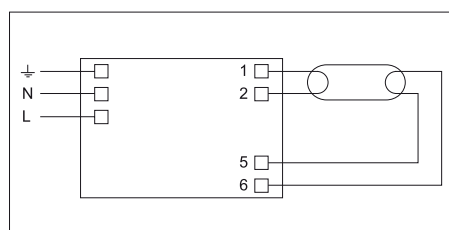
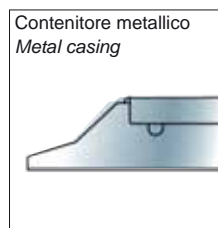
Caratteristiche generali

- Tensione di alimentazione: 110÷277Vac
- Frequenza rete: 50-60Hz
- Utilizzabili in emergenza alimentati con tensione continua 100÷254Vcc
- Accensione lampada con preriscaldamento entro 1,5 s
- Adatti per accensioni frequenti
- ▲ Ripristino automatico in caso di sostituzione lampada
- Basso consumo energetico (Classe EEI = A2)
- Idonei per impiego in apparecchi di illuminazione in classe I
- Utilizzabili con 1 o 2 lampade
- In caso di impiego con 2 lampade, queste devono avere le stesse caratteristiche (stessa potenza e stesso attacco)

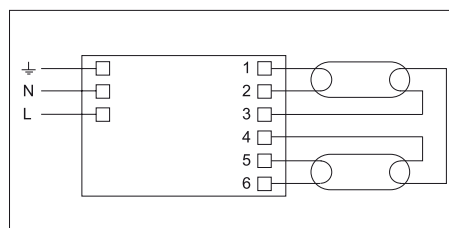
General features

- Power supply voltage: 110÷277Vac
- Mains frequency: 50÷60Hz
- Can be used in emergency powered with direct voltage 100÷254Vcc
- Lamp switch-on with pre-heating within 1,5 s
- Suitable for frequent switch-ons
- ▲ Automatic reset when replacing a lamp.
- Low energy consumption (Class EEI = A2)
- Suitable for use in lighting devices in classe I
- Can be used with 1 or 2 lamps
- If used with 2 lamps, these must have the same features (same power and attachment)

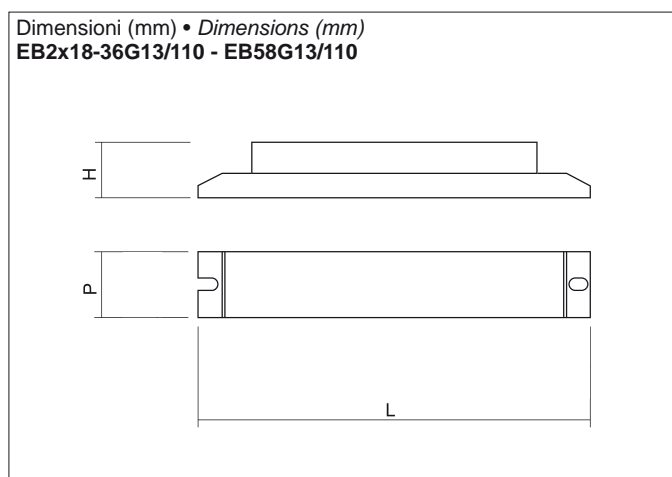
REFERENCE STANDARDS	
EN 61347-2-3	Sicurezza - Safety
EN 60929	Performance - Performance
EN 55015	Emissioni R.F.I. - R.F.I emissions
EN 61000-3-2	Limiti armonici - Harmonic limits
EN 61547	Immunità - Immunity



Schema di connessione con 1 lampada
Wiring diagram with 1 lamps



Schema di connessione con 2 lampada
Wiring diagram with 2 lamps



Articolo
Article



Codice
Code

Articolo Article	V (min., max.)	A	Lamp	λ	ta °C	tc °C	I mm²	g	L mm	P mm	H mm	Code		
EB2x18-36G13/110	110÷277	0,2±0,67	1x18 G13	16	0,95	-18...+40	80	0,5÷1,5	300	427	30	25	1	RN2487
			1x36 G13	32										
			1x18 2G11	18										
			1x18 2G10	18										
			1x24 G5	24										
			1x39 G5	39										
			2x18 G13	2x16										
			2x36 G13	2x32										
			2x18 2G11	2x18										
			2x18 2G10	2x18										
EB58G13/110	110÷277	0,2±0,92	1x58 G13	52	0,95	-18...+40	80	0,5÷1,5	300	427	30	25	1	RN2488
			1x55 2G11	55										
			1x54 G5	54										
			2x55 2G11	2x55										
			2x54 G5	2x54										

Sistema di regolazione 1÷10V • Regulation system 1÷10V

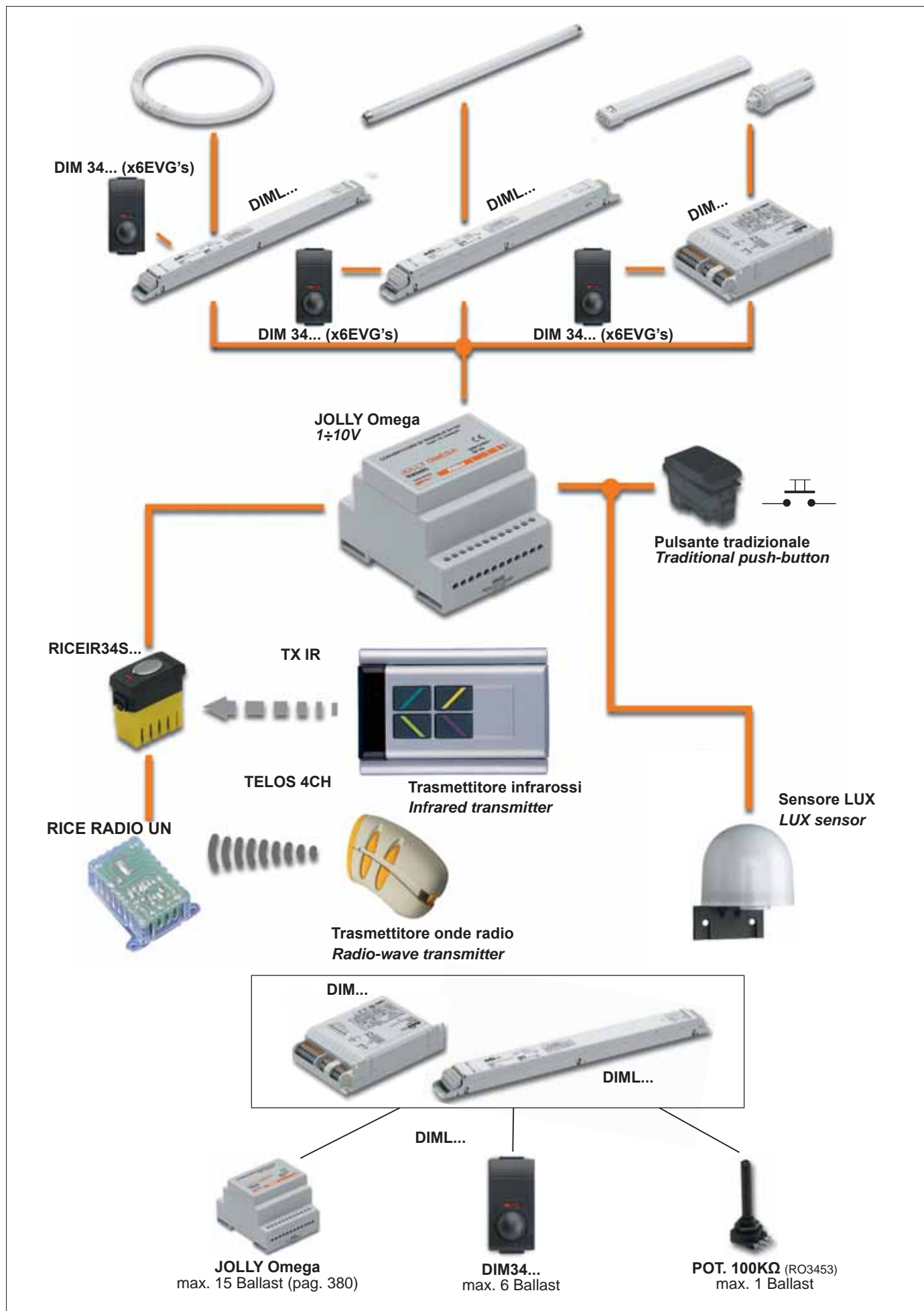
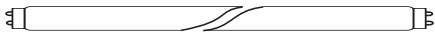

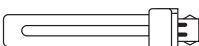
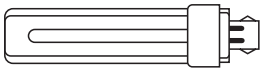
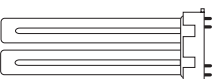
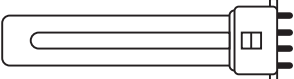



Tabella di scelta - Choice table

Reattori elettronici DIMMERABILI per lampade fluorescenti - Dimmable electronic ballast for fluorescent lamps

Tipo di Lampada <i>Lamp type</i>	Codice ILCOS <i>ILCOS code</i>	Lampada <i>Lamp</i>	Attacco lampada <i>Lamp holder</i>	Lampada <i>Lamp</i> W	
T5	FDH		FH	G5	14
				G5	21
				G5	28
				G5	35
			FQ	G5	24
				G5	39
				G5	49
				G5	54
T8	FD		G13	18	
			G13	25	
			G13	30	
			G13	36	
			G13	58	
TC - D/E	FSQ		G24q-1	10	
			G24q-1	13	
			G24q-2	18	
			G24q-3	26	
TC - T/E	FSMH		GX24q-1	13	
			GX24q-2	18	
			GX24q-3	26	
			GX24q-3	32	
			GX24q-4	42	
			GX24q-5	57	
TC - F	FSS		2G10	18	
			2G10	24	
			2G10	36	
TC - L	FSD		2G11	18	
			2G11	24	
			2G11	36	
			2G11	40	
			2G11	55	
FC - T5C	FSC		2GX13	22	
			2GX13	40	
			2GX13	55	
			2GX13	60	

FLUORESCENTI - FLUORESCENT

DIML...



Ballast elettronico dimmerabile multipower con interfaccia 1÷10V, per lampade lineari e circolari T5, T8, TC-L, TC-F, FC-T5C

Dimmable multipower electronic ballast with 1÷10V control signal, for linear and circular T5, T8, TC-L, TC-F, FC-T5C lamps

Caratteristiche generali

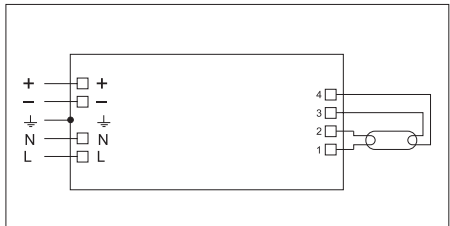
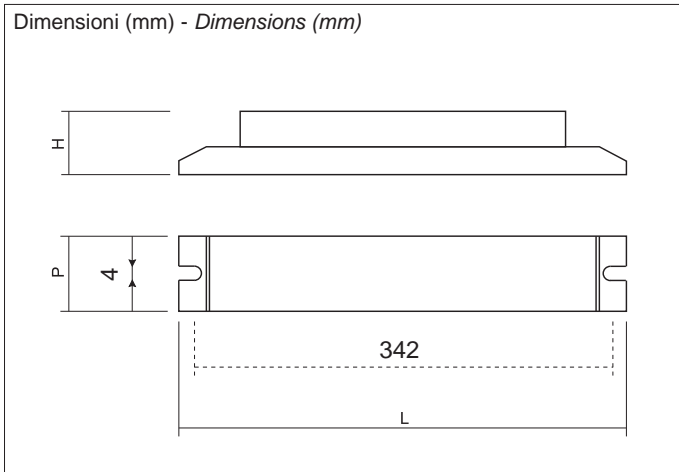
- Tensione di alimentazione: 220÷240Vac
- Frequenza rete: 50÷60Hz
- Utilizzabili in emergenza alimentati con tensione continua 160÷300Vcc
- Accensione lampada con preriscaldamento entro 1,5 s
- Adatti per accensioni frequenti
- ▲ Ripristino automatico in caso di sostituzione lampada
- Basso consumo energetico (Classe EEI = A1)
- Idonei per impiego in apparecchi di illuminazione in classe I
- In caso di impiego con 2 lampade, queste devono avere le stesse caratteristiche (stessa potenza e stesso attacco)
- Per la regolazione, è possibile utilizzare i prodotti della serie DIM34.. (Pag. 287), JOLLY Omega (Pag. 380), sistemi BUS (Pag. 359)

General features

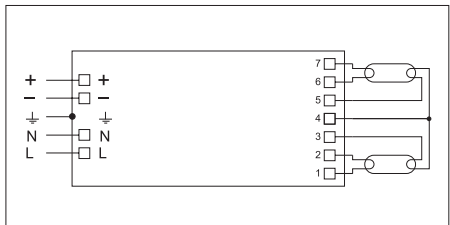
- Power supply voltage: 220÷240Vac
- Mains frequency: 50÷60Hz
- Can be used in emergency powered with direct voltage 160÷300Vcc
- Lamp switch-on with pre-heating within 1,5 s
- Suitable for frequent switch-ons.
- ▲ Automatic reset when replacing lamp.
- Low energy consumption (Class EEI = A1)
- Suitable for use in lighting devices in classes I.
- If used with 2 lamps, these must have the same features (same power and attachment).
- For regulation, the products from the DIM34.. range can be used (Pag. 287), JOLLY Omega (Pag. 380), BUS systems (Pag. 359)

REFERENCE STANDARDS	
EN 61347-2-3	Sicurezza - Safety
EN 60924 sect. I-II	
EN 60929	Performance - Performance
EN 55015	Emissioni R.F.I. - R.F.I. emissions
EN 61000-3-2	Limiti armonici - Harmonic limits
EN 61547	Immunità - Immunity

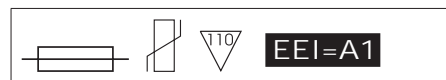
FLUORESCENTI - FLUORESCENT



Schema di collegamento DIML1x...
Wiring diagram DIML1x...

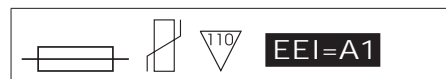


Schema di collegamento DIML2x...
Wiring diagram DIML2x...



DIML1x...

Articolo Article			1x...											Codice Code	
DIML1840	▲	220÷240	0,103	18 T8	16	0,98	10...+60	75	0,5÷1,5	340	359	29	26	1	DL118-40
			0,130	25 T8	25										
			0,147	30 T8	27										
			0,174	36 T8	32										
			0,093	18 TC-L	16										
			0,133	24 TC-L	22										
			0,153	36 TC-L	32										
			0,203	40 TC-L	40										
			0,090	18 TC-F	16										
			0,120	24 TC-F	24										
			0,155	36 TC-F	32										
			0,126	24 T5	22,5										
			0,178	39 T5	38										
0,127	22 FC-T5C	22													
0,210	40 FC-T5C	40													
DIML1435	▲	220÷240	0,085	14 T5	14	0,98	10...+60	75	0,5÷1,5	340	359	29	26	1	DL114-35
			0,115	21 T5	20,6										
			0,148	28 T5	27,9										
			0,180	35 T5	35,5										
DIML49	▲	220÷240	0,230	49 T5	49,2	0,98	10...+60	75	0,5÷1,5	340	359	29	26	1	DL149
DIML5458	▲	220÷240	0,270	58 T8	50	0,98	10...+60	75	0,5÷1,5	340	359	29	26	1	DL154-58
			0,260	54 T5	50,1										
			0,255	55 TC-L	55										
DIML80	▲	220÷240	0,360	80 T5	79,8	0,98	10...+60	75	0,5÷1,5	340	359	29	26	1	DL180
			0,270	55 TC-L	55										



DIML2x...

Articolo Article			2x...											Codice Code		
DIML22440	▲	220÷240	0,175	18 T8	16	0,98	10...+60	75	0,5÷1,5	340	359	29	26	1	DL224-40	
			0,160	18 TC-L												
			0,160	18 TC-F												
			0,160	25T8												
			0,260	30 T8												27
			0,315	36 T8												32
			0,210	24 TC-L												22
			0,275	36 TC-L												32
			0,355	40 TC-L												40
			0,218	24 TC-F												22
0,280	36 TC-F	32														
0,210	24 T5	22,5														
0,350	39 T5	38														
0,210	22 FC-T5C	19														
0,303	40 FC-T5C	40														
DIML21435	▲	220÷240	0,140	14 T5	14	0,98	10...+60	75	0,5÷1,5	340	359	29	26	1	DL214-35	
			0,220	21 T5	20,6											
			0,260	28 T5	27,9											
			0,340	35 T5	35,5											
DIML25458	▲	220÷240	0,485	58 T8	50	0,98	10...+60	75	0,5÷1,5	340	359	29	26	1	DL254-58	
			0,465	54 T5	50,1											
			0,405	55 TC-L	55											

FLUORESCENTI - FLUORESCENT

DIM...



Ballast elettronici dimmerabili multipower con interfaccia 1÷10V, per lampade compatte TC-D/E, TC-T/E, TC-L, FC-T5C

Dimmable multipower electronic ballast with 1÷10V control signal, for TC-D/E, TC-T/E, TC-L, FC-T5C compact lamps

Caratteristiche generali

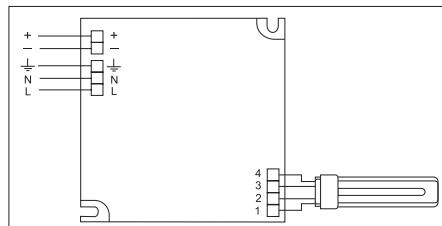
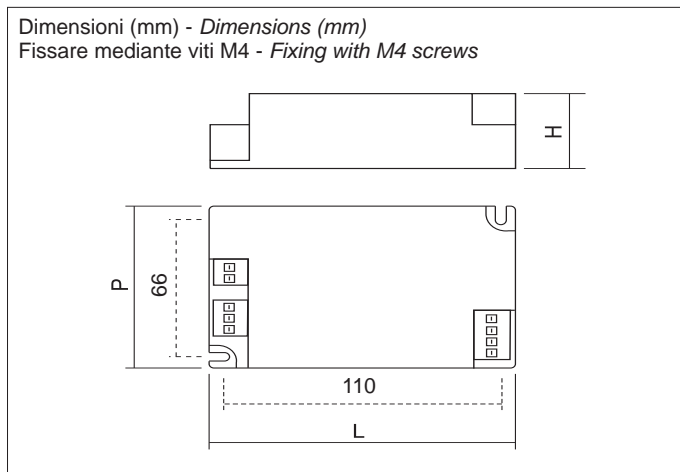
- Tensione di alimentazione: 220÷240Vac
- Frequenza rete: 50÷60Hz
- Utilizzabili in emergenza alimentati con tensione continua 160÷300Vcc
- Accensione lampada con preriscaldamento entro 1,5 s
- Adatti per accensioni frequenti
- Regolabili con segnale di controllo 1÷10V
- ▲ Ripristino automatico in caso di sostituzione lampada
- Basso consumo energetico (Classe EEI = A1)
- Idonei per impiego in apparecchi di illuminazione in classe I
- In caso di impiego con 2 lampade, queste devono avere le stesse caratteristiche (stessa potenza e stesso attacco)
- Per la regolazione, è possibile utilizzare i prodotti della serie DIM34.. (Pag. 287), JOLLY Omega (Pag. 380), sistemi BUS (Pag. 359)

General features

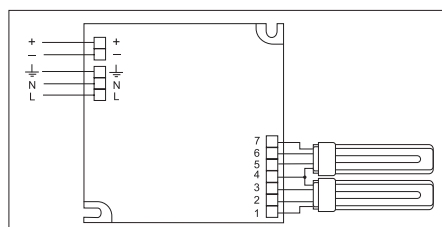
- Power supply voltage: 220÷240Vac
- Mains frequency: 50÷60Hz
- Can be used in emergency powered with direct voltage 160÷300Vcc
- Lamp switch-on with pre-heating within 1,5 s
- Suitable for frequent switch-ons.
- ▲ Automatic reset when replacing lamp.
- Low energy consumption (Class EEI = A1)
- Suitable for use in lighting devices in classes I.
- If used with 2 lamps, these must have the same features (same power and attachment).
- For regulation, the products from the DIM34.. range can be used (Pag. 287), JOLLY Omega (Pag. 380), BUS systems (Pag. 359)

REFERENCE STANDARDS	
EN 61347-2-3	Sicurezza - Safety
EN 60924 sect. I-II	
EN 60929	Performance - Performance
EN 55015	Emissioni R.F.I. - R.F.I. emissions
EN 61000-3-2	Limiti armonici - Harmonic limits
EN 61547	Immunità - Immunity

FLUORESCENTI - FLUORESCENT

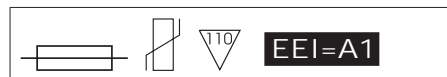


Schema di collegamento DIM1x...G24 - DIM2x...G24 (max 1m tra lampada e reattore)
DIM1x...G24 - DIM2x...G24 wiring diagram (max 1m between lamp and ballast)



Schema di collegamento DIM2x...G24 - DIM2x...G24 (max 1m tra lampada e reattore)
DIM2x...G24 - DIM2x...G24 wiring diagram (max 1m between lamp and ballast)

DIM1x...



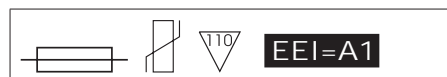
Articolo
Article



Codice
Code

Articolo	CEC	V	A	W	λ	ta	tc	I	Kg	L	P	H	Code
DIM118		220÷240	0,091	18 TC-T/E 18 TC-D/E	16,5	0,98 0...+60	75	0,5÷1,5	180	123	78	31	1 DS118
			0,130	26 TC-T/E	24								
			0,150	32 TC-T/E	32								
			0,190	42 TC-T/E	42								
			0,130	26 TC-D/E	24								
DIM2442		220÷240	0,133	24 TC-L	22	0,98 0...+60	75	0,5÷1,5	185	123	78	31	1 DS124-42
			0,170	36 TC-L	32								
			0,200	40 TC-L	40								
			0,130	22 FC-T5C	22								
			0,200	40 FC-T5C	40								
DIM155		220÷240	0,230 0,245	55 TC-L 55 FC-T5C	55 55	0,98 0...+60	75	0,5÷1,5	185	123	78	31	1 DS155

DIM2x...



Articolo
Article



Codice
Code

Articolo	CEC	V	A	W	λ	ta	tc	I	Kg	L	P	H	Code
DIM218		220÷240	0,160	18 TC-T/E 18 TC-D/E	16,5	0,98 0...+60	75	0,5÷1,5	200	123	78	31	1 DS218
			0,246	26 TC-T/E	24								
			0,280	32 TC-T/E	32								
			0,246	26 TC-T/E	24								
DIM22642		220÷240	0,230	24 TC-L	22	0,98 0...+60	75	0,5÷1,5	200	123	78	31	1 DS226-42
			0,296	36 TC-L	32								
			0,392	40 TC-L	40								
			0,390	42 TC-T/E	42								
DIM242		220÷240	0,390	42 TC-T/E	42	0,98 0...+60	80	0,5÷1,5	200	123	78	31	10 DS242 ●

FC... - F...



Reattori convenzionali per lampade fluorescenti a catodi preriscaldati

Built-in conventional ballast for fluorescent lamps with pre-heated cathodes

Caratteristiche generali

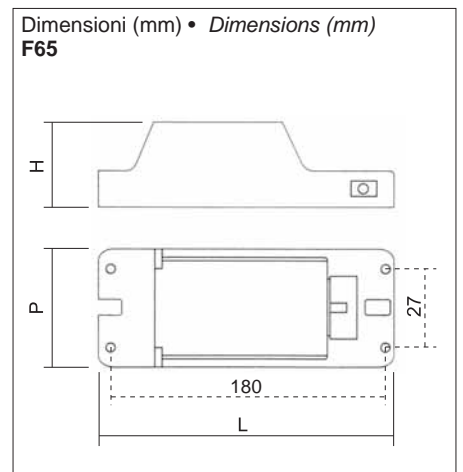
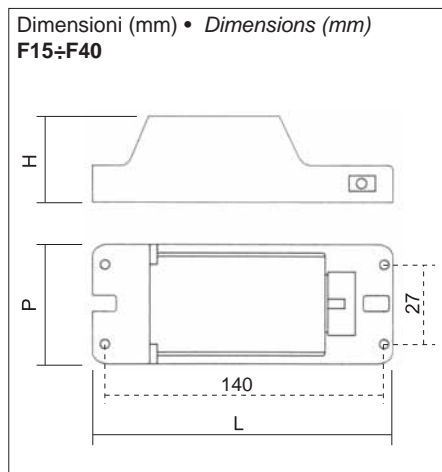
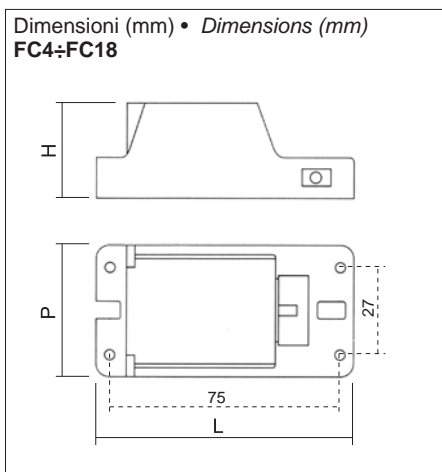
- Da incorporare
- Classe I
- Con morsetti a vite (su richiesta morsetti ad innesto rapido)
- tw 130 - 230V 50Hz

General characteristics

- To built-in
- Class I
- Screw-in terminals (slot-in terminals on request)
- tw 130 - 230V 50Hz



FLUORESCENTI - FLUORESCENT



FC...

Articolo Article		W Lamp	A Lampada	Δt °C	μF rifasam.	Attacco lamp. Lamp holder		L mm	P mm	H mm		Codice Code	
FC4		1xFD-4-E 1xFD-4-E 1xFD-4-E	0,160 0,167 0,160	65	2	G5	340	85	40	28	20	S53101	
FC9		1xFSD-5-I 1xFSD-7-I 1xFD-8-E 1xFSD-9-I 1xFSD-11-I	0,180 0,175 0,165 0,160 0,160	65	2	G23 G23 G5 G23 G23	340	85	40	28	20	S53103	
FC13		1xFSQ-10-I 1xFSQ-13-I 1xFSM-13-I 1xFD-13-E 2xFSD-5-I 2xFD-6-E 2xFSD-7-I 2xFSD-9-I	0,190 0,165 0,165 0,165 0,190 0,160 0,180 0,160	65	2	G24d1 G24d1 GX24d1 G5 G23 G5 G23 G23	340	85	40	28	20	S53105	
FC16		1xFSS-16-I 1xFSS-16-E 1xFD-16-E 2xFD-8-E	0,180 0,180 0,190 0,170	65	2	GR8 GR10q G13 G5	340	85	40	28	20	S53107	
FC18		1xFSQ-18-I 1xFSM-18-I	0,220 0,220	65	2	G24d2 GX24d2	340	85	40	28	20	S53109	

F...

Articolo Article		W Lamp	A Lampada	Δt °C	μF rifasam.	Attacco lamp. Lamp holder		L mm	P mm	H mm		Codice Code		
F15		1xFD-15-E	0,310	60	4,5	-	G13	600	150	42	29	20	S53303	
F20		1xFD-18-E 1xFSD-18-E 1xFD-20-E 1xFC-22-E 1xFSD-24-E 1xFSQ-26-I	0,370 0,375 0,370 0,340 0,340 0,315	70	2,7 2,7 2,7 2,6 2,5	4,5 4,5 4,5 4,5 4,5	G23 2G11 G13 2G11 G24d3	550	150	42	29	20	S53305	
F30		1xFD-30-E 2xFD-15-E	0,365 0,330	70	4,5 4,5	3 3	G13 G13	550	150	42	29	20	S53309	
F32		1xFC-32-E	0,425	65	4,5	3,6	G10q	550	150	42	29	20	S53311	
F40		1xFSD-36-E 1xFD-36-E 1xFD-40-E 2xFD-18-E 2xFD-20-E	0,430 0,430 0,430 0,370 0,370	70	3,4 3,4 3,4 3,4 3,4	4,5 4,5 4,5 4,5 4,5	2G11 G13 G13 G13 G13	550	150	42	29	20	S53313	
F65		1xFD-58-E 1xFD-65-E	0,670 0,670	70	5,3 5,3	7 7	G13 G13	790	195	42	29	10	S53315	
F20/127 60Hz		1xFD-18-E 1xFD-20-E	0,370	55	12 12	2,7 2,7	G13 G13	340	150	42	29	20	S53321/127	
F40/127 60Hz		1xFD-36-E 1xFD-40-E	0,430	55	12 12	3,4 3,4	G13 G13	550	150	42	29	20	S53323/127	
F20/110 60Hz		1xFD-18-E 1xFD-20-E	0,370	55	12 12	2,7 2,7	G13 G13	340	150	42	29	20	S53321/110	
F40/110 60Hz		1xFD-36-E 1xFD-40-E	0,430	55	12 12	3,4 3,4	G13 G13	550	150	42	29	20	S53323/110	

* Parallelo 250V • Parallel 250V

+ Serie 400V • Series 400V

KIT F...



Reattori convenzionali per lampade fluorescenti a catodi preriscaldati

Conventional ballast for fluorescent lamps with pre-heated cathodes

Caratteristiche generali

- Completi di cablaggio lampada (lunghezza 1+1m)
- Portalamпада
- Starter e portastarter
- Da incorporare
- Classe I
- morsetti a vite
- 230V 50Hz

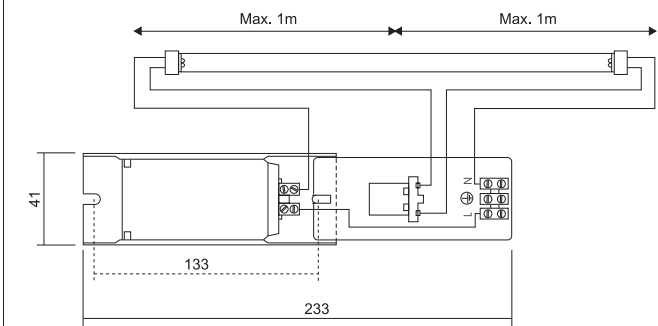
General characteristics

- Complete with cabling to the lamp (1+1m length)
- Lamp holder
- Starter and starter holder
- To built-in
- Class I
- Screw terminals
- 230V 50Hz

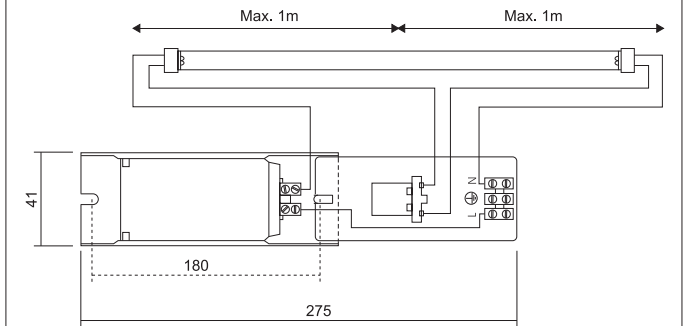


FLUORESCENTI - FLUORESCENT

Dimensioni (mm) • Dimensions (mm)
KIT F20 - KIT F40



Dimensioni (mm) • Dimensions (mm)
KIT F65



Articolo Article	W Lamp	A Lampada	Δt °C	μF rifasam.	Attacco lamp. Lamp holder		L mm	P mm	H mm		Codice Code		
KIT F20	EEI=B2	1xFD-18-E-G13 1xFD-20-E-G13	0,370	70	2,7	4,5	G13	650	233	41	29	5	S54420
KIT F40	EEI=B2	1xFD-36-E-G13 1xFD-40-E-G13	0,430	70	3,4	4,5	G13	650	233	41	29	5	S54425
KIT F65	EEI=B2	1xFD-58-E-G13 1xFD-65-E-G13	0,670	70	5,3	7	G13	890	275	41	29	5	S54430



Reattori convenzionali da incorporare per lampade fluorescenti compatte, sezione 18x41mm, con attacco diretto

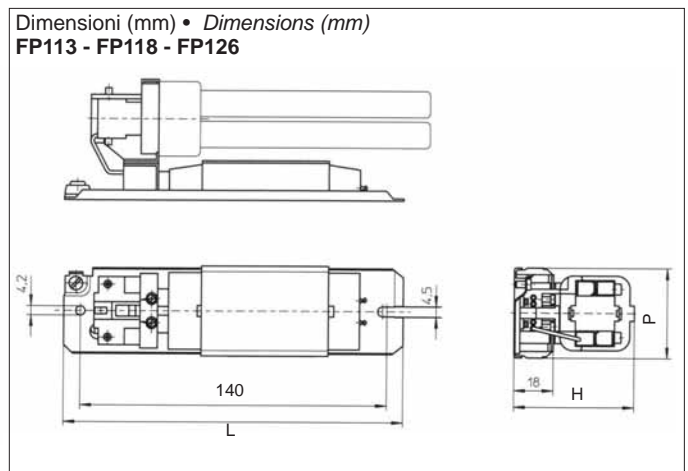
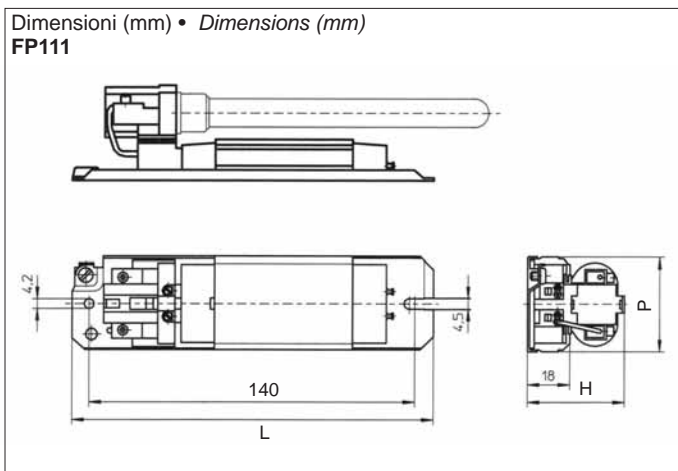
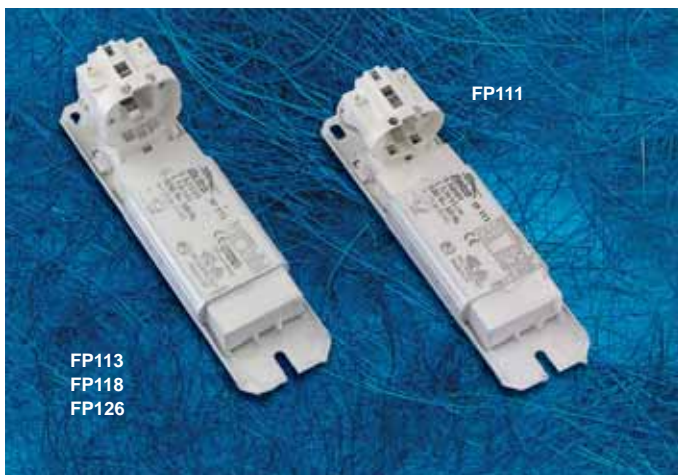
Conventional built-in ballast, for compact fluorescent lamp, 18x41mm section, with direct connection

Caratteristiche generali

- Starter incorporato
- 230V - 50Hz
- Classe I
- Morsetti a innesto rapido
- Tw 130°C

General characteristics

- With incorporated starter
- 230V - 50Hz
- Class I
- Plug-in terminals
- Tw 130°C



Articolo Article	W Lamp	A Lampada	Δt °C	μF rifasam.	Attacco lamp. Lamp holder	g	L mm	P mm	H mm	10	Codice Code
FP111	1x5 TC-S 1x7 TC-S 1x9 TC-S 1x11 TC-S	0,180 0,175 0,170 0,155	50/80	2	G23	370	155	41	42	10	S53501
FP113	EEI=B2 1x10 TC-D 1x13 TC-D	0,190 0,175	47/70	2	G24d-1	370	155	41	55	10	S53505
FP118	EEI=B2 1x18 TC-D	0,220	55/110	2,5	G24d-2	370	155	41	55	10	S53507
FP126	EEI=B2 1x26 TC-D	0,325	60/95	3,5	G24d-3	640	215	41	55	8	S53509